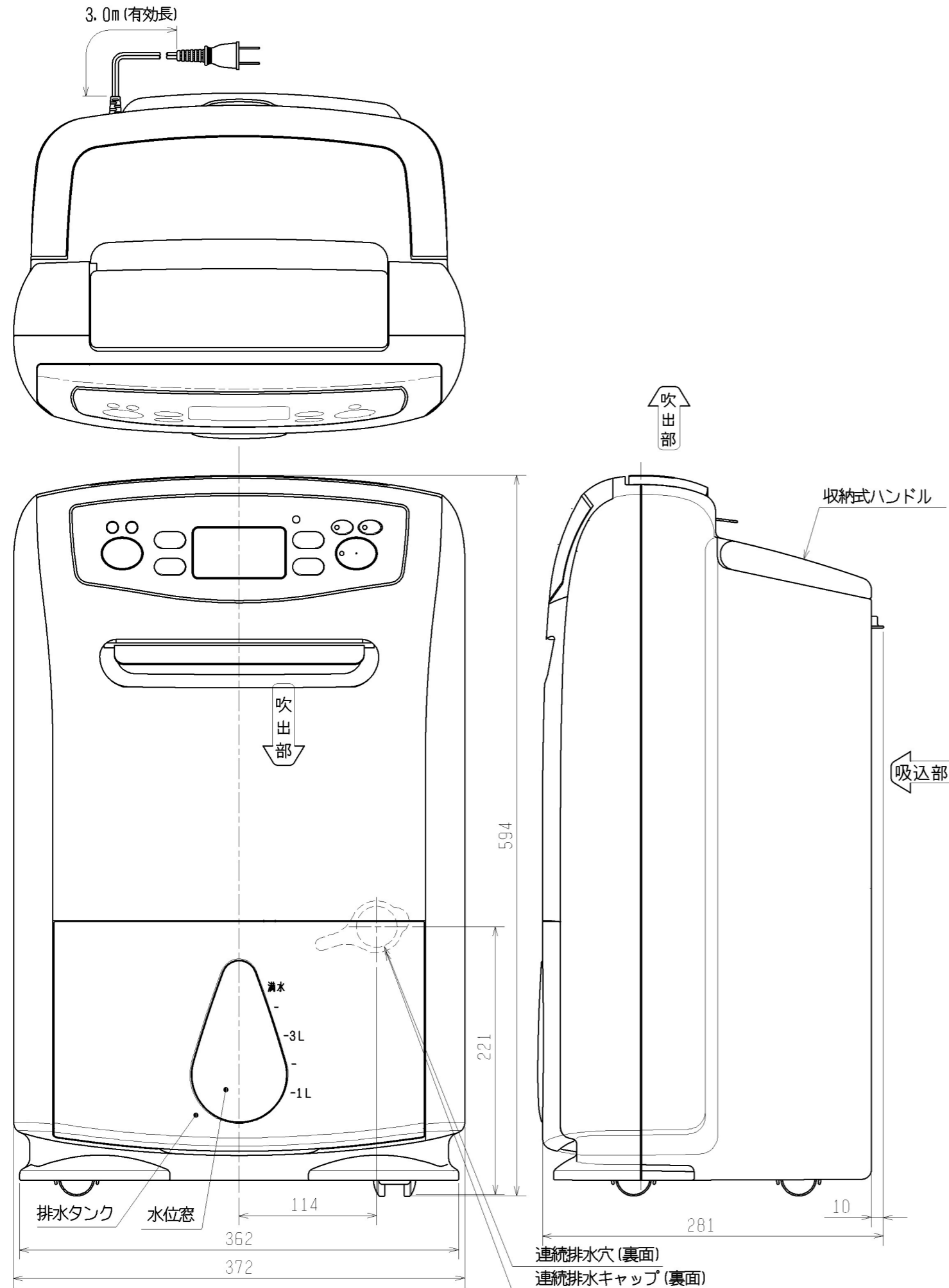
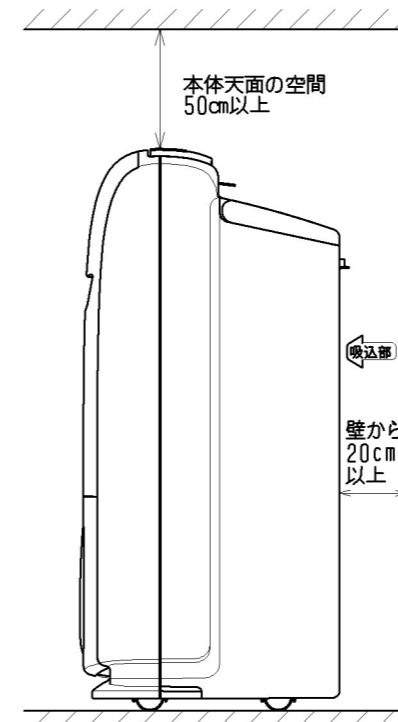


MJ-P180VX本体外形図

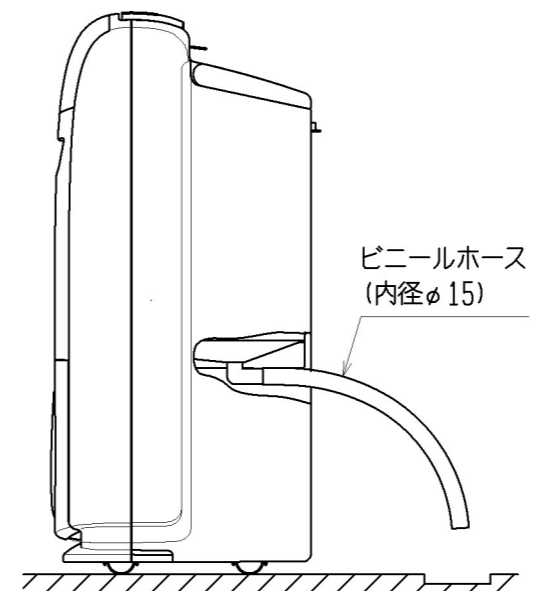


注記 単位記載のない数値の単位はmm
設置空間



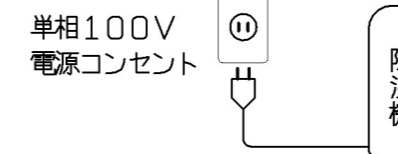
※天面以外は20cm以上距離をとるのが望ましい。

連続排水の方法



注意：運転時、排水タンクをセットしてください。
セットしないと、運転出来ません。

電源接続要領



注意：電源コンセントは15A以上の電流容量
のものをご使用ください。

仕様表

形名	MJ-P180VX-W
電源	単相100V 50Hz/60Hz
製品質量	15.2 kg
外形寸法	高さ594mm 幅372mm 奥行281mm
色調	ホワイト (W)
除湿能力 (50/60Hz) ※1	15.5L/日 / 18L/日
除湿面積の目安 (50/60Hz) ※2	強運転時 一戸建住宅(木造)和室 ~19畳(32㎡) / ~23畳(38㎡) 一戸建住宅(プレハブ)洋室 ~29畳(49㎡) / ~35畳(57㎡) 集合住宅(軽量コンクリート)洋室 ~39畳(64㎡) / ~45畳(75㎡)
使用温度範囲	1℃~40℃
消費電力 (50/60Hz)	室温27℃ 330W/390W 室温30℃ 360W/425W
冷媒量 (R134a)	0.270 kg
運転音	衣類乾燥 47dB、夜干し 38dB 冬モード 48dB、強 46dB 弱 38dB
排水	タンク容量 約4.7Lで自動停止 連続排水 市販ビニールホース使用(内径φ15)
衣類乾燥時間 ※3	114分
運転モード	衣類乾燥(標準、夜干し) 除湿(自動、湿度設定、冬モード、強、弱) 浴室カビガード 内部クリーン運転
タイマー	入/切 1~9時間
湿度設定	50%、55%、60%、65%、70%
湿度表示	30%~80%
スィンクルーバー	○(下吹き機能付)
キャスター	○(4輪自在)
プラチナ抗菌フィルター	○(水洗い可)
トリプルバリアフィルター	○(水洗い可)
停電復帰	○

本仕様は予告なく変更することがあります。
 ※1. 除湿能力は室温27℃、湿度60%の場合。
 ※2. 除湿可能面積の目安はJEMA(社)日本電機工業会規格(JEM1411)に基づいた値を示す。
 ※3. 衣類乾燥時間はJEMA(社)日本電機工業会規格(JEMA-HD090:2017)に基づいた値を示す。

	部屋の広さ	初期試験環境	測定内容
衣類乾燥時間 (100V60Hz)	和室6畳相当	室温 20℃ 湿度 70%	乾燥度が72%から100%になるまでの時間 洗濯物2kg相当 (Tシャツ2枚、パジャマ1組、Tシャツ3枚、下着7枚、タオル3枚、靴下2足)