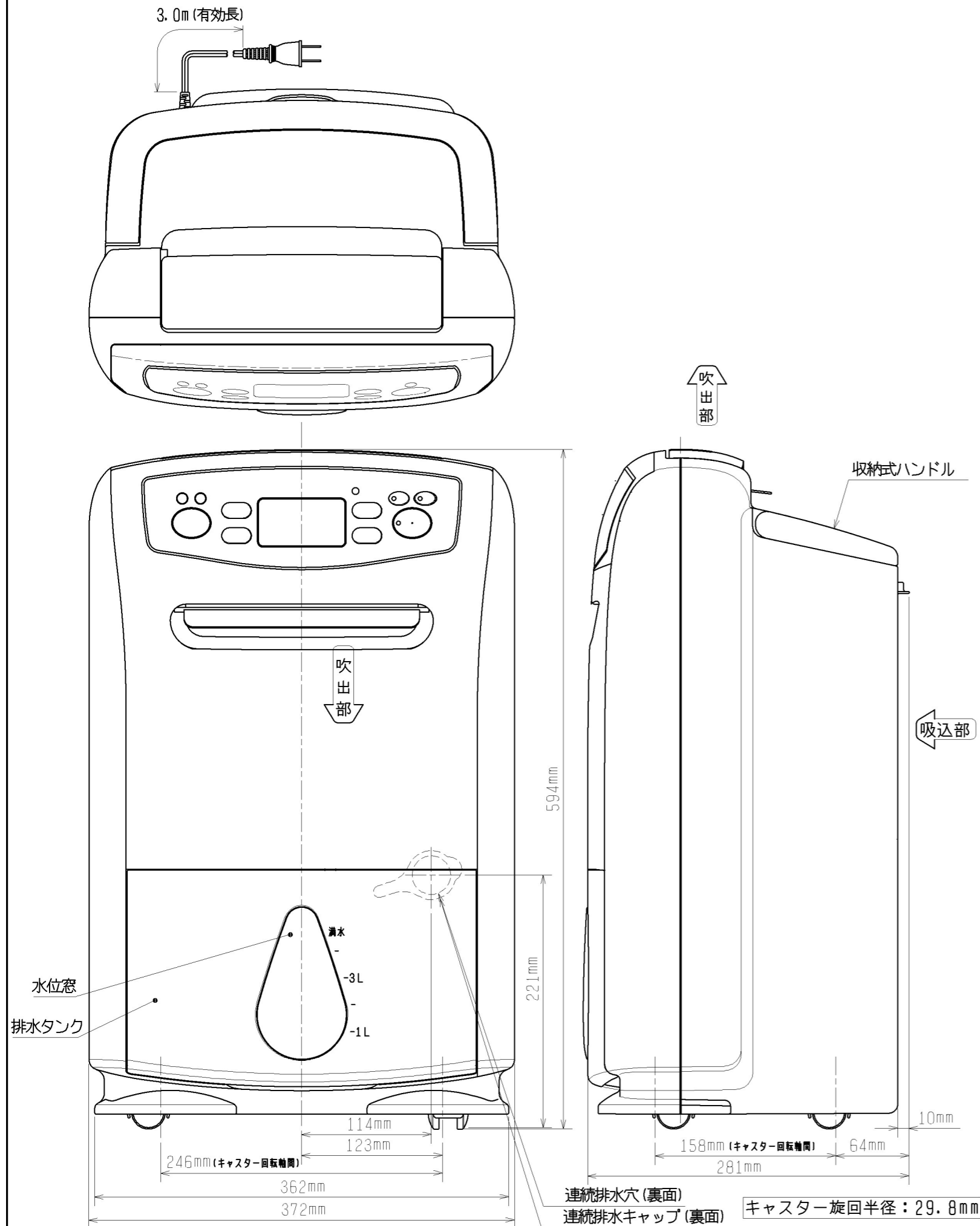
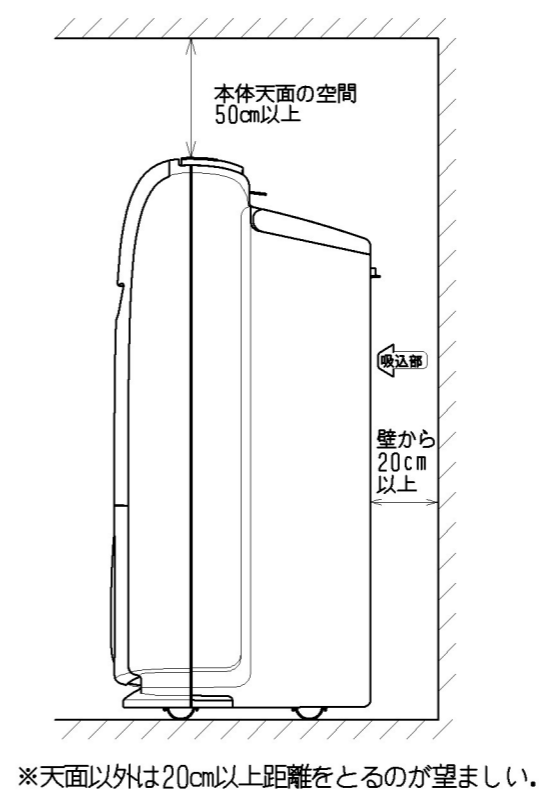


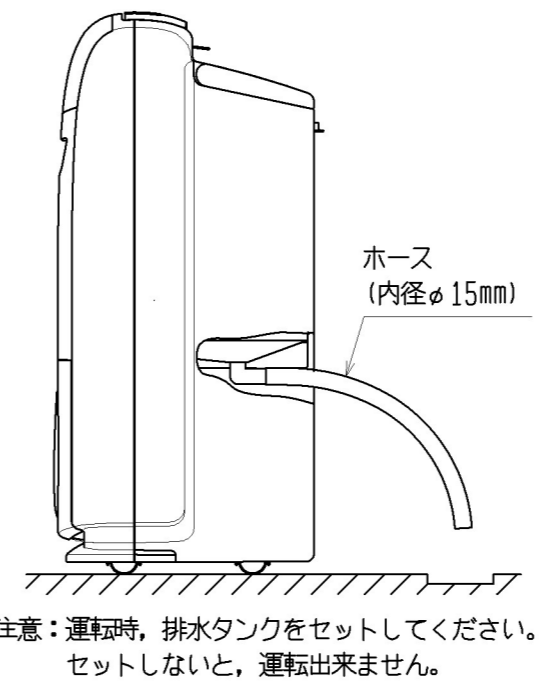
MJ-P180WX本体外形図



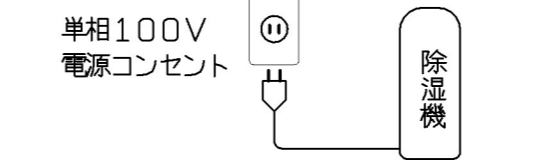
設置空間



連続排水の方法



電源接続要領



注意：電源コンセントは15A以上の電流容量のものをご使用ください。

仕様表							
形名	MJ-P180WX-W						
電源	単相100V 50Hz/60Hz						
製品質量	15.2 kg						
外形寸法	高さ594mm 幅372mm 奥行281mm						
色調	ホワイト (W)						
除湿能力 (50/60Hz) ※1	15.5L/日 / 18L/日						
除湿面積の目安 (50/60Hz) ※2	強運転時 一戸建住宅(木造)和室 ~19畳(32㎡) / ~23畳(38㎡) 一戸建住宅(プレハブ)洋室 ~29畳(49㎡) / ~35畳(57㎡) 集合住宅(軽量コンクリート)洋室 ~39畳(64㎡) / ~45畳(75㎡)						
使用温度範囲	1℃~40℃						
消費電力 (50/60Hz)	室温27℃ 330W/390W 室温30℃ 360W/425W						
冷媒量 (R134a)	0.270 kg						
運転音	衣類乾燥 47dB、夜干し 38dB 冬モード 48dB、強 46dB 弱 38dB						
排水	タンク容量 約4.7Lで自動停止 連続排水 市販のホース使用 (内径φ15mm)						
衣類乾燥時間 ※3	114分						
運転モード	衣類乾燥 (標準、夜干し) 除湿 (自動、湿度設定、冬モード、強、弱) 浴室カビガード 内部クリーン運転						
タイマー	切/入 1~9時間						
湿度設定	50%、55%、60%、65%、70%						
湿度表示	30%~80%						
スィンクルバー	○ (下吹き機能付)						
キャスター	○ (4輪自在)						
プラチナ抗菌フィルター	○ (水洗い可)						
トリプルバリアフィルター	○ (水洗い可)						
停電復帰	○						
本仕様は予告なく変更することがあります。 ※1. 除湿能力は室温27℃、相対湿度60%の場合。 ※2. 除湿可能面積の目安はJEMA(一社)日本電機工業会規格 (JEM1411)に基づいた値を示す。 ※3. 衣類乾燥時間はJEMA(一社)日本電機工業会規格 (JEMA-HD090:2017)に基づいた値を示す。衣類乾燥 標準モード時。							
	<table border="1"> <thead> <tr> <th>部屋の広さ</th> <th>初期試験環境</th> <th>測定内容</th> </tr> </thead> <tbody> <tr> <td>和室6畳相当</td> <td>室温 20℃ 相対湿度 70%</td> <td>乾燥度が72%から100%になるまでの時間 洗濯物2kg相当 (Tシャツ2枚、パジャマ1組、Tシャツ3枚、下着7枚、タオル3枚、靴下2足)</td> </tr> </tbody> </table>	部屋の広さ	初期試験環境	測定内容	和室6畳相当	室温 20℃ 相対湿度 70%	乾燥度が72%から100%になるまでの時間 洗濯物2kg相当 (Tシャツ2枚、パジャマ1組、Tシャツ3枚、下着7枚、タオル3枚、靴下2足)
部屋の広さ	初期試験環境	測定内容					
和室6畳相当	室温 20℃ 相対湿度 70%	乾燥度が72%から100%になるまでの時間 洗濯物2kg相当 (Tシャツ2枚、パジャマ1組、Tシャツ3枚、下着7枚、タオル3枚、靴下2足)					