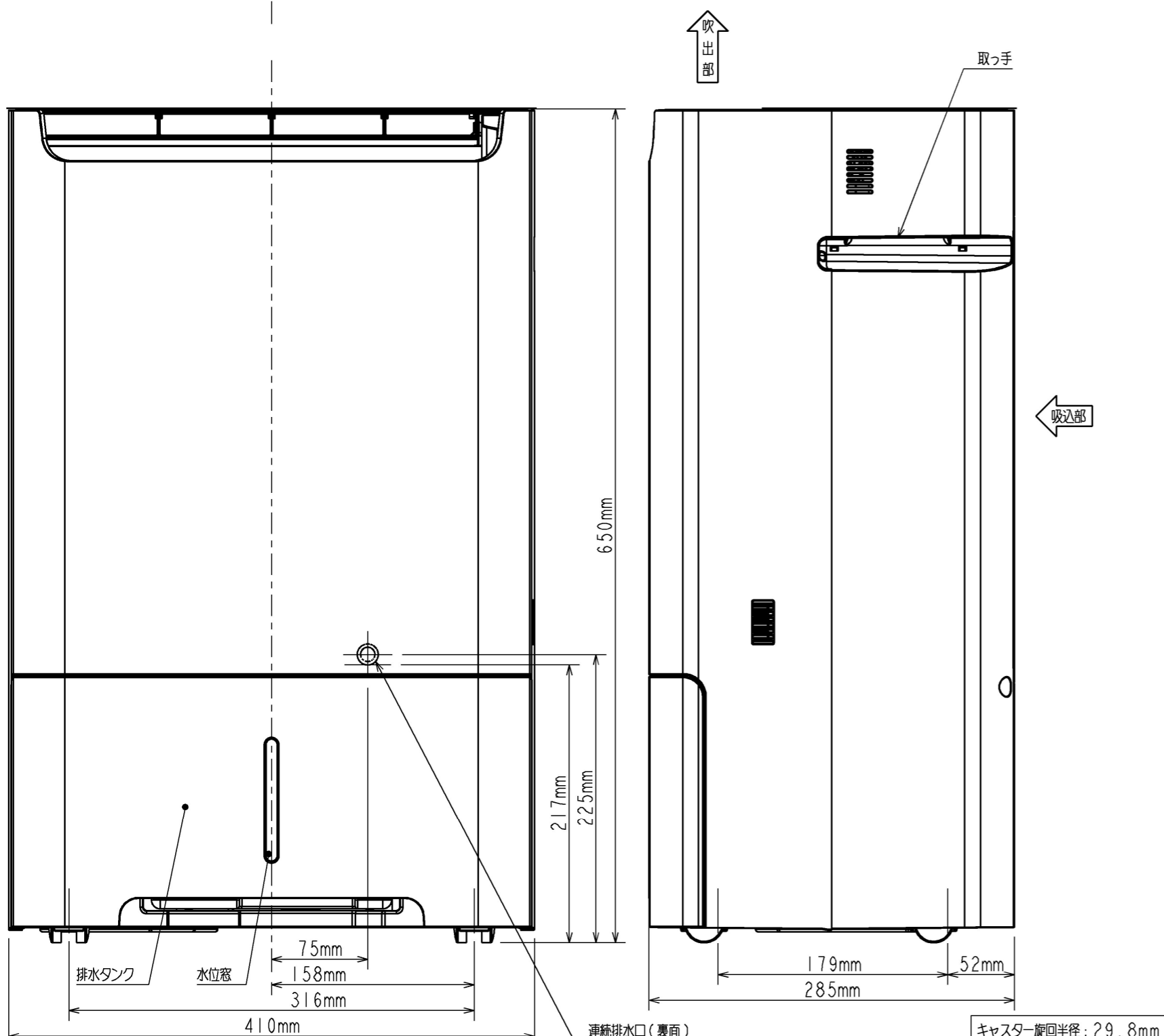
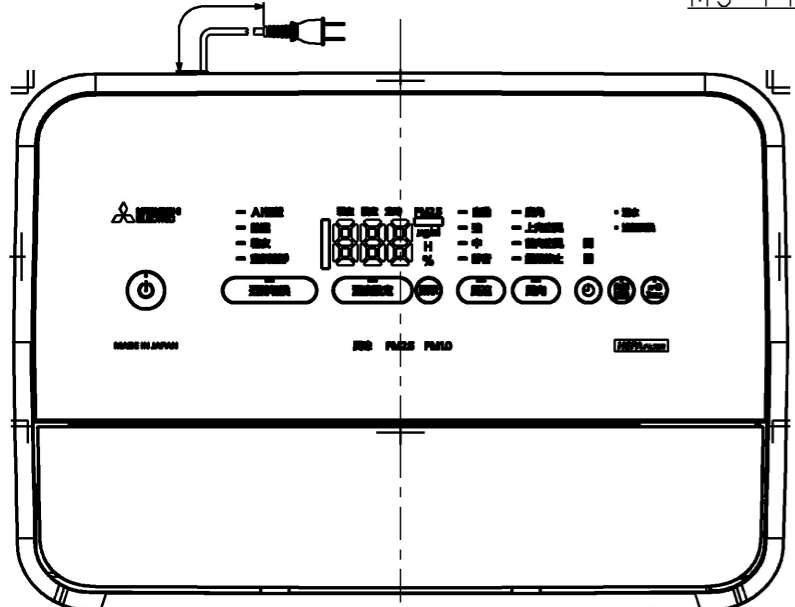
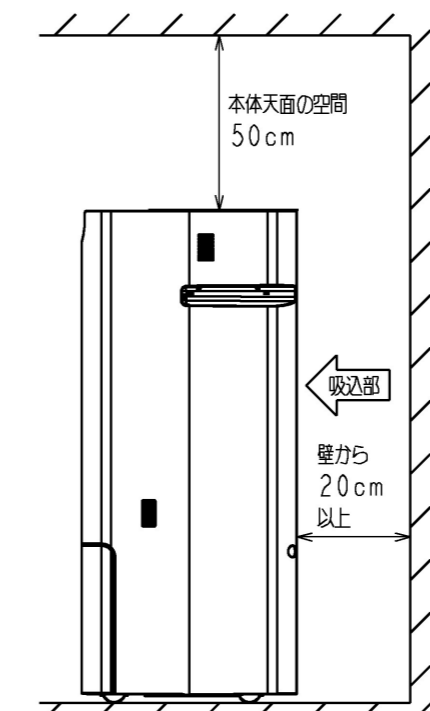


1.8m(有効長)

MJ-PHDV24WX-W 本体外形図

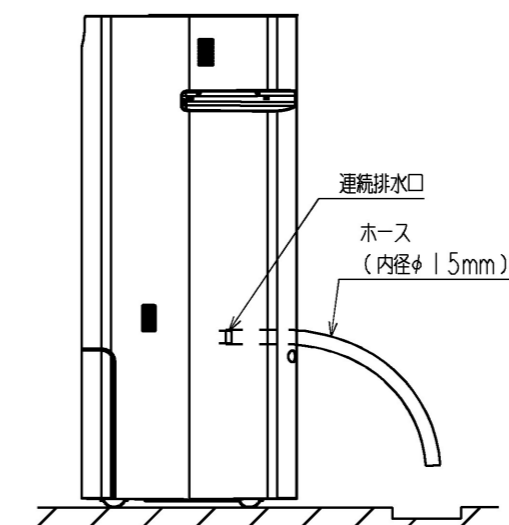


設置空間



※天面以外は20cm以上距離をとるのが望ましい。

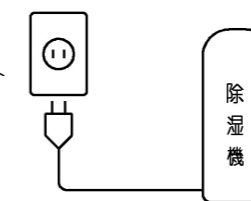
連続排水の方法



注意: 運転時、排水タンクをセットしてください。
セットしないと、運転できません。

電源接続要領

単相100V
電源コンセント



注意: 電源コンセントは15A以上の電流容量
のものをご使用ください。

仕様表

形名	MJ-PHDV24WX-W		
電源	単相100V 50-60Hz		
製品質量	19.7kg		
外形寸法	高さ650mm、幅410mm、奥行285mm		
色調	ホワイト(W)		
運転モード	おまかせオート(自動・弱) 除湿(自動[湿度設定]・強・中・弱) 衣類乾燥(強・弱) 空清・脱臭(自動・強・中・弱)		
除湿	除湿能力 *1	24.0L /日	
	除湿面積の目安 *2	強運転時 ~30畳(50m ²) ~46畳(76m ²) ~61畳(100m ²)	
	消費電力	室温27℃	415W
		室温30℃	460W
	運転音	除湿	強43dB、中38dB、弱32dB
		衣類乾燥	強46dB、弱38dB
	排水	タンク容量	約5.5Lで自動停止
		連続排水	市販のホース使用(内径φ15mm)
	衣類乾燥時間 *3	約97分	
	湿度設定	50%、55%、60%、65%、70%	
湿度表示	30%~80%		
空清・脱臭	適用床面積	~21畳(35m ²)	
	消費電力	49W	
	運転音	強49dB、中39dB、弱26dB	
	風量	強5.5m ³ /分、中3.2m ³ /分、弱1.5m ³ /分	
	清浄時間 *4	8畳 約13分	
冷媒量(R134a)	0.395kg		
使用温度範囲	1~40℃		
タイマー	入/切 1~12時間		
スイングルーバー	○(広角)		
キャスター	○(4輪自在)		
フィルター	○(高性能HEPAフィルター、活性炭フィルター)		
停電復帰	○		

本仕様は予告なく変更することがあります。
 ※1. 室温27℃、相対湿度60%の場合。
 ※2. (一社)日本電機工業会規格(JEM1411)に基づいた値を示す。
 ※3. (一社)日本電機工業会規格(JEMA-HD090:2017)に基づいた値を示す。
 ■部屋の広さ: 和室6畳相当、室温20℃、相対湿度70%
 ■洗濯物2kg相当(ワイシャツ2枚、パジャマ1組、Tシャツ3枚、
 下着7枚、タオル3枚、靴下2足)
 ※4. (一社)日本電機工業会規格(JEM1467)に基づいた値を示す。空清・脱臭 強モードの場合。