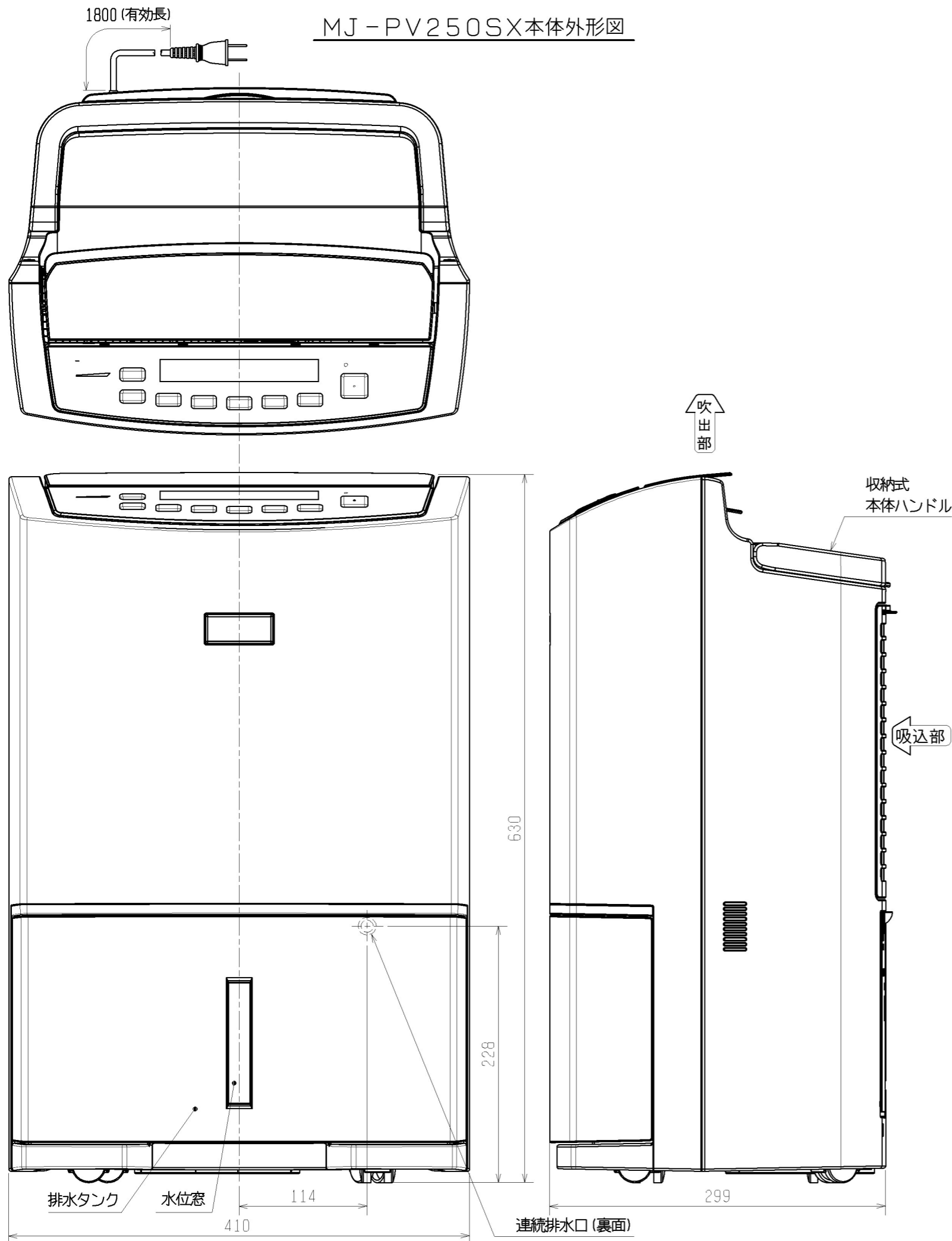
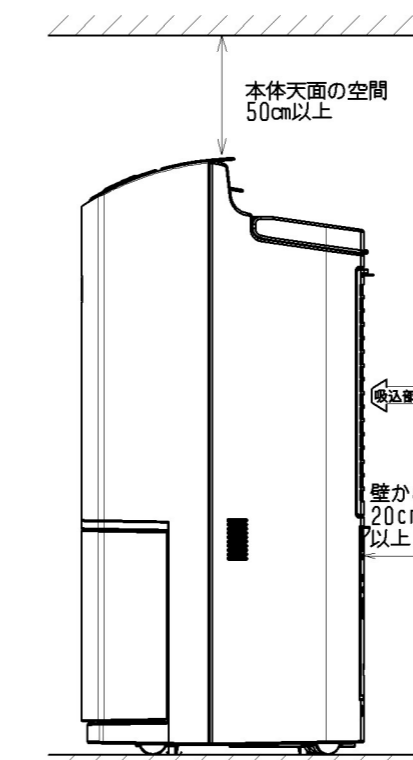


MJ-PV250SX本体外形図

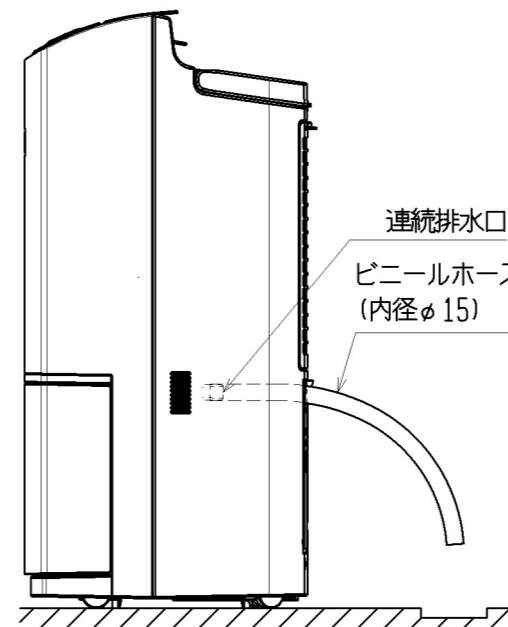


設置空間



※天面以外は20cm以上距離をとるのが望ましい。

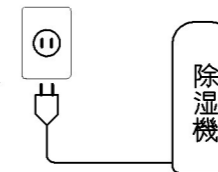
連続排水の方法



注意：運転時、排水タンクをセットしてください。セットしないと、運転出来ません。

電源接続要領

单相100V
電源コンセント



注意：電源コンセントは15A以上の電流容量のものをご使用ください。

仕様表

形名	MJ-PV250SX-W	
電源	单相100V 50Hz-60Hz	
製品重量	17.9 kg	
外形寸法	高さ630mm 幅410mm 奥行299mm	
色調	ホワイト (W)	
除湿能力 ※1	24.5L/日	
除湿面積の目安	強運転時	
一戸建住宅(木造)和室 ※2	~31畳(51㎡)	
一戸建住宅(プレハブ)洋室	~47畳(78㎡)	
集合住宅(コンクリート/軽量コンクリート)洋室	~62畳(102㎡)	
使用温度範囲	1℃~40℃	
消費電力	室温27℃	415W
	室温30℃	460W
冷媒量(HFC-134a)	0.395 kg	
運転音	衣類乾燥47dB、夜干し36dB 冬モード49dB、強45dB 弱34dB	
排水	タンク容量	約5.5Lで自動停止
	連続排水	市販ビニールホース使用(内径φ15)
衣類乾燥時間 ※3	86分	
運転モード	衣類乾燥(標準、夜干し) 除湿(湿度設定、強、弱、冬モード、エコ静音、快適見守り) 浴室カビガード 内部クリーン運転	
タイマー	入/切 1~9時間	
湿度設定	50%、55%、60%、65%、70%	
湿度表示	30%~80%	
シングルバー	○(広角オートスイング*)	
キャスター	○(4輪自在)	
プラチナ抗菌フィルター	○(水洗い可)	
銀イオン抗アレルフィルター	○(水洗い可)	
停電復帰	○	

本仕様は予告なく変更することがあります。
 ※1. 除湿能力は室温27℃、湿度60%の場合。
 ※2. 除湿可能面積の目安はJEMA(社)日本電機工業会規格(JEM1411)に基づいた値を示す。
 ※3. 衣類乾燥時間はJEMA(社)日本電機工業会規格(JEMA-HD090:2017)に基づいた値を示す。

	部屋の広さ	初期試験環境	測定内容
衣類乾燥時間	和室6畳相当	室温 20℃ 湿度 70%	乾燥度が72%から100%になるまでの時間 洗濯物2kg相当(Yシャツ2枚、パジャマ1組、 Tシャツ3枚、下着7枚、タオル3枚、靴下2足)