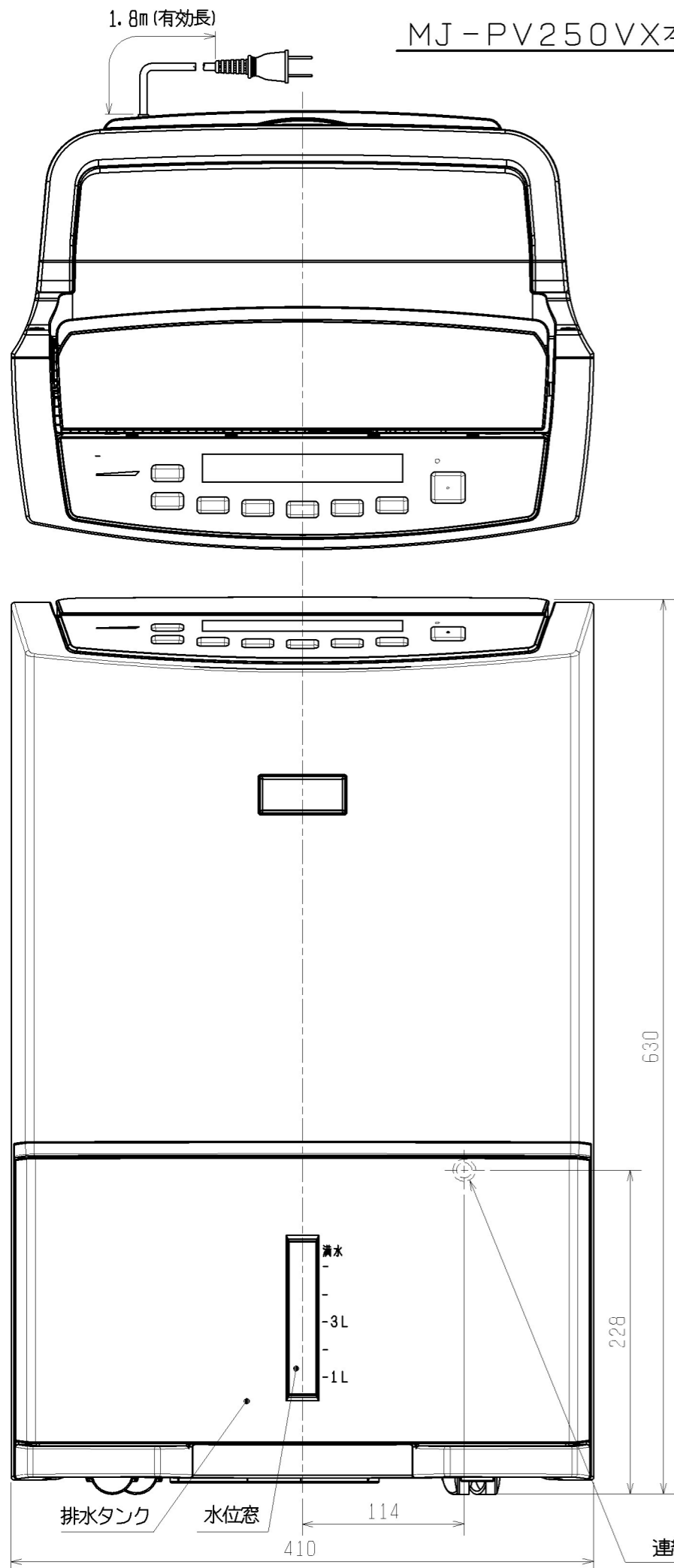
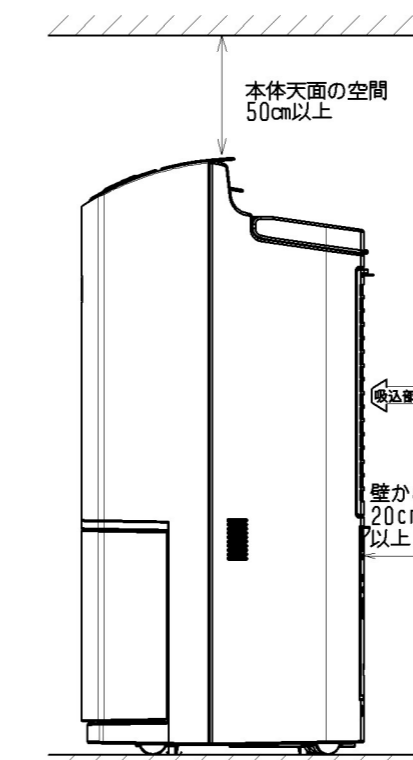


MJ-PV250VX本体外形図

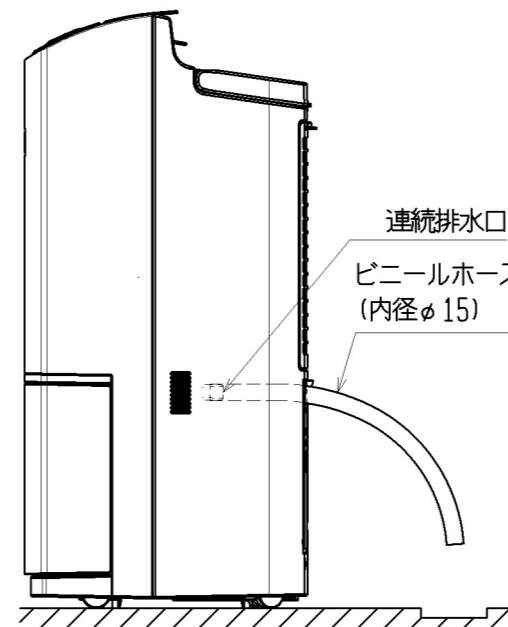


設置空間



※天面以外は20cm以上距離をとるのが望ましい。

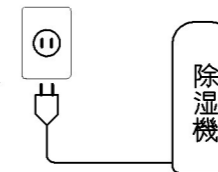
連続排水の方法



注意：運転時、排水タンクをセットしてください。セットしないと、運転出来ません。

電源接続要領

单相100V
電源コンセント



注意：電源コンセントは15A以上の電流容量のものをご使用ください。

仕様表

| | |
|--------------|---|
| 形名 | MJ-PV250VX-W |
| 電源 | 单相100V 50Hz-60Hz |
| 製品重量 | 17.9 kg |
| 外形寸法 | 高さ630mm 幅410mm 奥行299mm |
| 色調 | ホワイト (W) |
| 除湿能力 ※1 | 24.5L/日 |
| 除湿面積の目安 ※2 | 強運転時 一戸建住宅(木造)和室 ~31畳(51㎡) 一戸建住宅(プレハブ)洋室 ~47畳(78㎡) 集合住宅(コンクリート)洋室 ~62畳(102㎡) |
| 使用温度範囲 | 1℃~40℃ |
| 消費電力 | 室温27℃ 415W 室温30℃ 460W |
| 冷媒量(R134a) | 0.395 kg |
| 運転音 | 衣類乾燥47dB、夜干し36dB 冬モード49dB、強45dB 弱34dB |
| 排水 | タンク容量 約5.5Lで自動停止 連続排水 市販ビニールホース使用(内径φ15) |
| 衣類乾燥時間 ※3 | 86分 |
| 運転モード | 衣類乾燥(標準、夜干し) 除湿(湿度設定、強、弱、冬モード、エコ静音、快適見守り) 浴室カビガード 内部クリーン運転 |
| タイマー | 入/切 1~9時間 |
| 湿度設定 | 50%、55%、60%、65%、70% |
| 湿度表示 | 30%~80% |
| シングルバー | ○(広角オートスイング*) |
| キャスター | ○(4輪自在) |
| プラチナ抗菌フィルター | ○(水洗い可) |
| トリプルバリアフィルター | ○(水洗い可) |
| 停電復帰 | ○ |

本仕様は予告なく変更することがあります。
 ※1. 除湿能力は室温27℃、湿度60%の場合。
 ※2. 除湿可能面積の目安はJEMA(社)日本電機工業会規格(JEM1411)に基づいた値を示す。
 ※3. 衣類乾燥時間はJEMA(社)日本電機工業会規格(JEMA-HD090:2017)に基づいた値を示す。

| | 部屋の広さ | 初期試験環境 | 測定内容 |
|--------|--------|------------------|---|
| 衣類乾燥時間 | 和室6畳相当 | 室温 20℃ 湿度 70% | 乾燥度が72%から100%になるまでの時間 洗濯物2kg相当(Yシャツ2枚、パジャマ1組、 Tシャツ3枚、下着7枚、タオル3枚、靴下2足) |