

様

納入仕様書

御受領願

製品名 三菱IHクッキングヒーター

形名 RE-221SR

御受領印欄

年 月 日

三菱電機ホーム機器株式会社

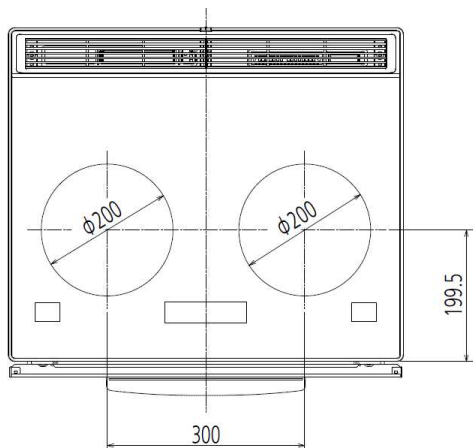
--	--

仕様・定格

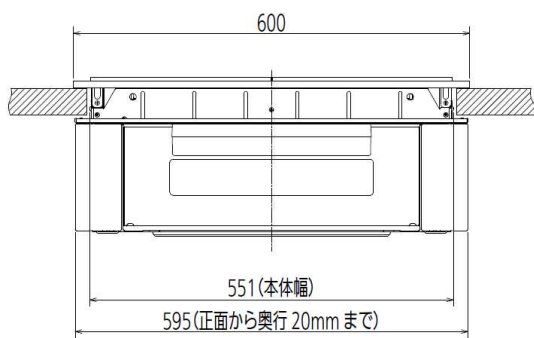
RE-221SR

項目		仕様		
定格電圧		単相200V		
定格周波数		50-60Hz		
最大消費電力		5700W (4800W, 4000W切替設定可)		
ヒーター	右IHヒーター	電磁誘導加熱 (IH)	3200W (最大火力)	
	左IHヒーター		3200W (最大火力)	
	電子レンジ	レンジ加熱	消費電力	900W
			高周波出力	500W
			発振周波数	2450MHz
	オープン・グリル	平面ヒーター	1800W (上下ヒーター定格)	
レンジグリル	平面ヒーター + レンジ加熱	1900W (最大消費電力)		
火力調節	右IHヒーター	ガラスタッチ式	150W相当 ~ 3200W (9段階)	
	左IHヒーター		150W相当 ~ 3200W (9段階)	
	レンジ加熱		100W相当, 200W相当, 500W (手動3段階)	
安心機能		<ul style="list-style-type: none"> ・温度過昇防止機能 (IHヒーター, レンジグリル) ・高温注意ランプ (IHヒーター, レンジグリル) ・チャイルドロック (IHヒーター, レンジグリル) ・電源スイッチ自動OFF (IHヒーター, レンジグリル) ・小物検知機能 (IHヒーター) ・空焼き自動停止機能 (IHヒーター) ・鍋なし自動停止機能 (IHヒーター) ・切り忘れ防止機能 (IHヒーター) 		
外観構造	トッププレート	結晶化ガラス (シルバー)		
	外 柵	アルミ (シルバー)		
	排気カバー	アルミ (シルバー)		
	グリル扉 (ガラス窓)	強化ガラス		
	フロントカバー	樹脂製 (シルバー)		
電源コード		3芯キャブタイヤケーブル 0.6m		
電源プラグ		2極・接地極付 30A・250V		
寸 法	本 体	幅600×奥行531×高さ238mm ※取っ手含む奥行559		
	庫内寸法	幅306×奥行311×高さ100mm		
質量 (重さ)		約26kg		
音 声		あり		
レンジフード連動		あり 出力仕様: NECフォーマット 周波数38kHz		
同 梱 品		グリルあり		

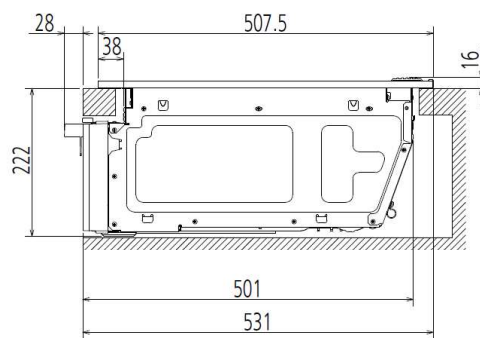
■ 上面図



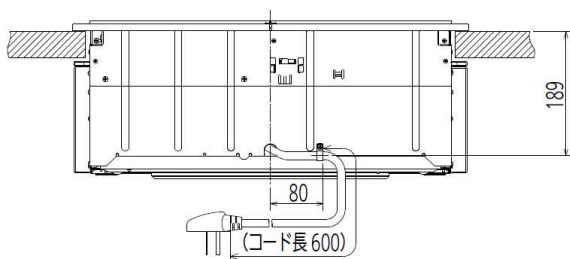
■ 正面図



■ 側面図



■ 背面図



据付け場所の選定

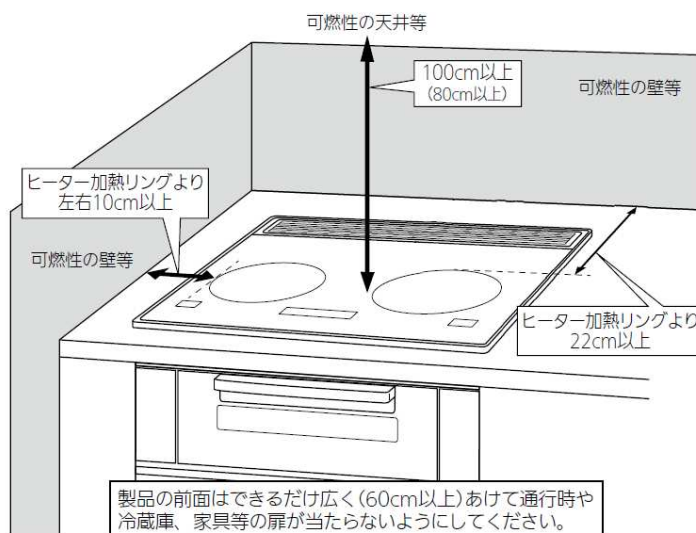
壁・天井等からの距離

■周囲が可燃性の壁の場合(防火構造壁以外)

※()内は上方がレンジフードファン及び不燃材の場合

※周囲の壁が不燃材または防熱板を取り付けた場合：本体外枠から0cm以上

※防熱板を設けたとき、機器周辺の可燃性の壁温度が100℃を超えない断熱性を有すること(室温35℃において)



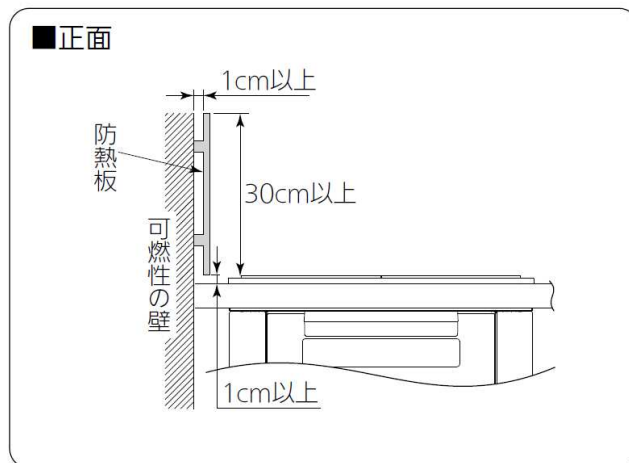
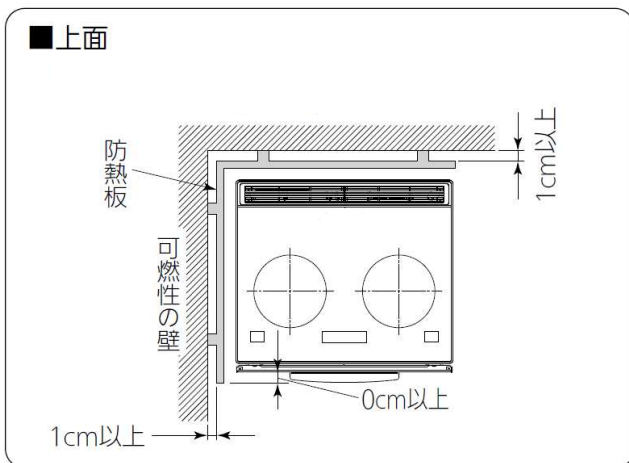
[消防法 基準適合 組込形]

お願い

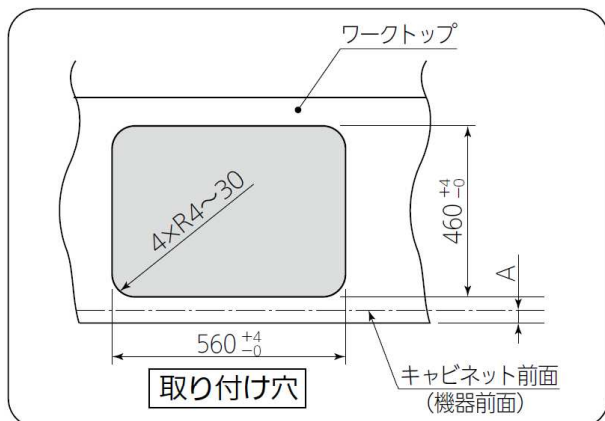
製品の金属部がシステムキッチンの金属部と接触する場合は建造物の壁中の金具(メタルラスなど)とシステムキッチンの金属部を接触しないようにするか、または、製品の金属部がシステムキッチンの金属部に接触しないように取り付けてください。(電気設備技術基準で危害なきよう据付けすることが定められています)

■可燃性の壁から、上記の距離を離して据付けできない場合

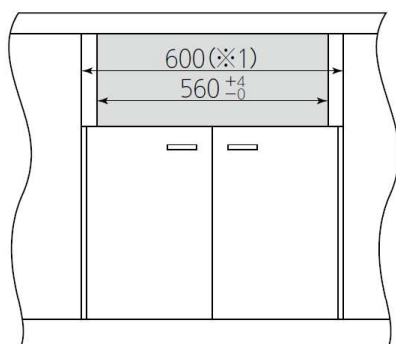
- 防熱板を取り付ける



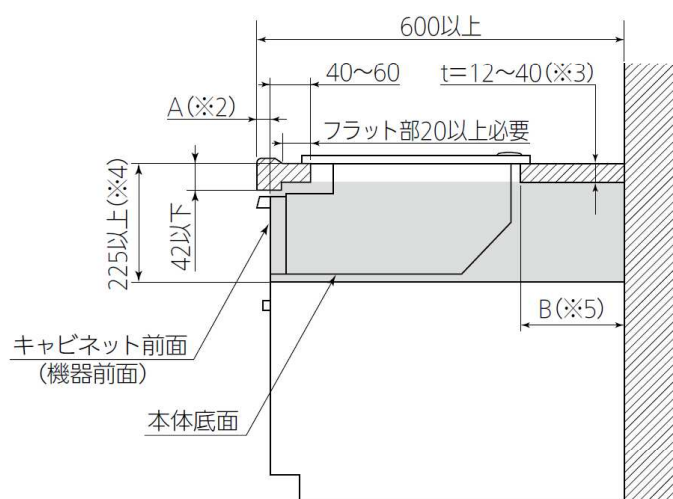
据付け制約



■ 部分への突起は不可



正面図



側面図

- ※1 据付けの際、前面より奥行20mmまでは600mm幅の空間が必要です。
- ※2 A寸法はワークトップ前面とキャビネット前面(機器前面)との差です。
- ※3 ワークトップの厚みが薄いと(12mm未満)、後固定金具が固定できません。その場合は当て木を添えてください。
- ※4 本体底面をふさがないように225mm以上の高さが必要です。
- ※5 B寸法はワークトップ取り付け穴と背板の寸法で、80mm以上あればパナソニック製の露出コンセント(WK36301B)が使えます。

専用回路と漏電遮断器の設置

■電源にブレーカー付きの専用回路を設置する

- 200V・30A以上の専用回路を設置する
- 電源は必ず「单相3線式 200V」を使用する
- 三相200V(動力電源)には絶対に接続しないでください。(故障の原因)
- 屋内配線用電線は、線径φ2.6mm以上のものを使ってください。
- ご使用のコンセントに適用電線の指示がある場合は、それに従ってください。

■漏電遮断器を必ず設置する

【推奨漏電遮断器】 定格電流30A、感度電流15mA

パナソニック製： BJS3022N(HBモジュール)

BSHE23022(コンパクトタイプ)

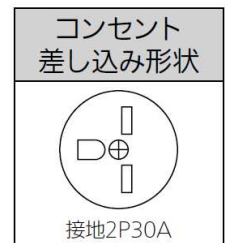
コンセントの設置 (単位：mm)

■電源コンセント …… 单相定格250V・30A(一極接地用)

※推奨コンセント パナソニック製： WK36301B(露出型)
WF3630B(埋込型)

- 電源コードの直付けは、絶対にしないでください。

※直付けは製品の改造となり、故障や損傷の場合、保証期間内でも有料修理になります。

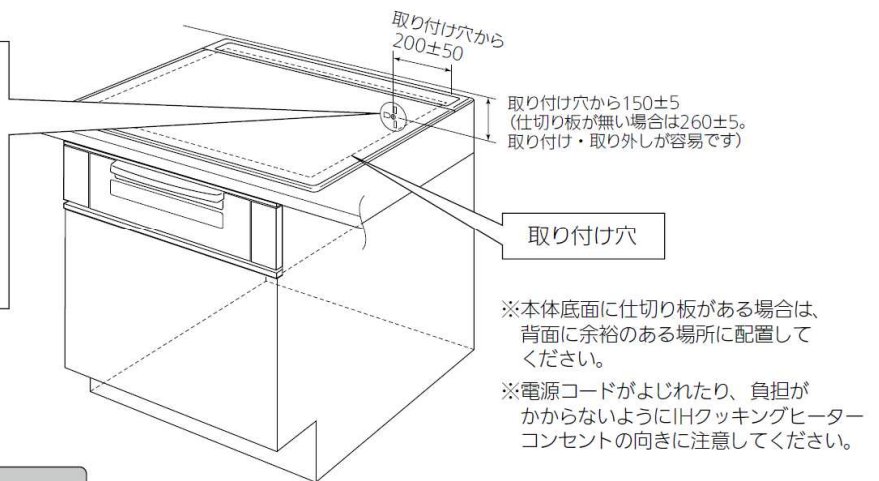


■推奨コンセントの位置(例)

システムキッチン背面の壁のこの位置にコンセントを設けてください。

【コンセントの向き】

※コンセントの向きに注意してください。
コードがキャビネットにあたります。



警告



分解禁止

分解・改造・修理はしない

- 発火したり異常動作して、火災・感電・けがの原因
- ※トッププレートを取り外さない
- ※電源コードの直付けはしない

※システムキッチンに据付けする場合

システムキッチンに据付けする場合は、システムキッチンに添付の取付・設置説明書に従い、十分な取付強度を確認の上、コンセントを取り付けてください。