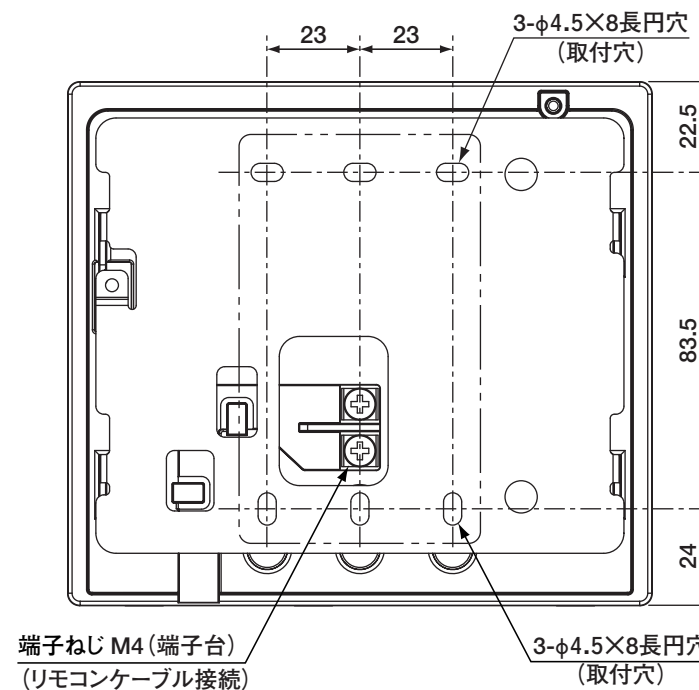
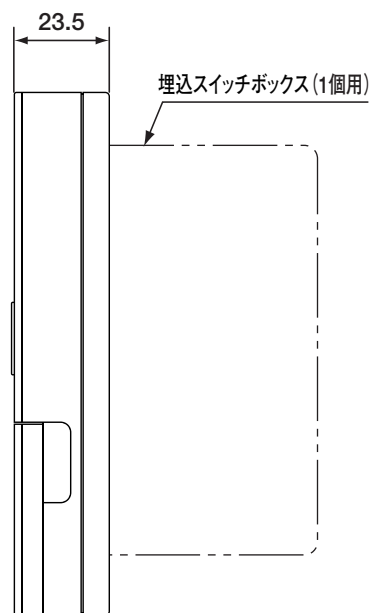
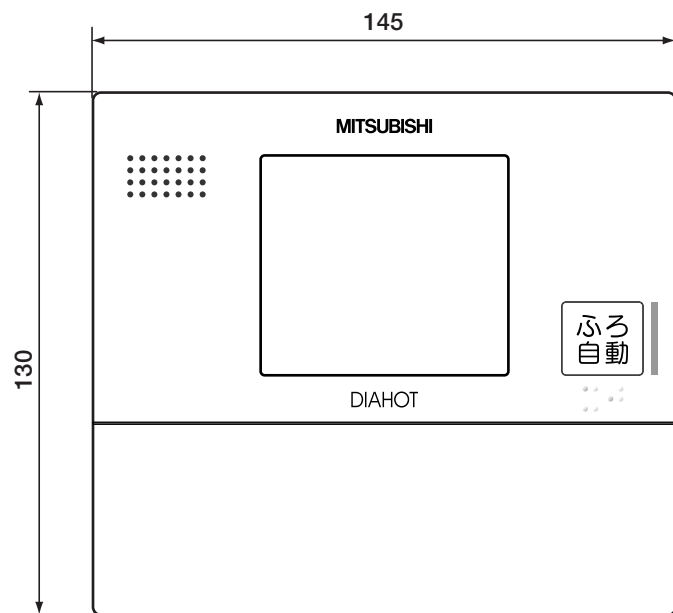


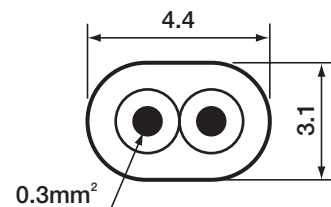
台所リモコン (個別形名:RMC-K3)

(寸法単位:mm)

ケース色 | パールホワイト



- このリモコンは防水タイプではありません。
- 下記の場所には取付けないでください。
  - ガステーブルの近くなど高温 (45°C以上) になるところ
  - 屋外や浴室などの湿気の多いところ
  - 湯気や水しぶきや油のかかるところ
  - 直射日光のあたるところ
- リモコンケーブルは、当社別売部品 (形名:LM-620またはLM-650) を設置条件に合わせて切断してご使用ください。
- リモコンは、JIS C 8336 または 8435の埋込用スイッチボックス (1個用)、または壁に直に取り付けます。
- リモコンは埋設配線または露出配線の方法で取り付けることができます。



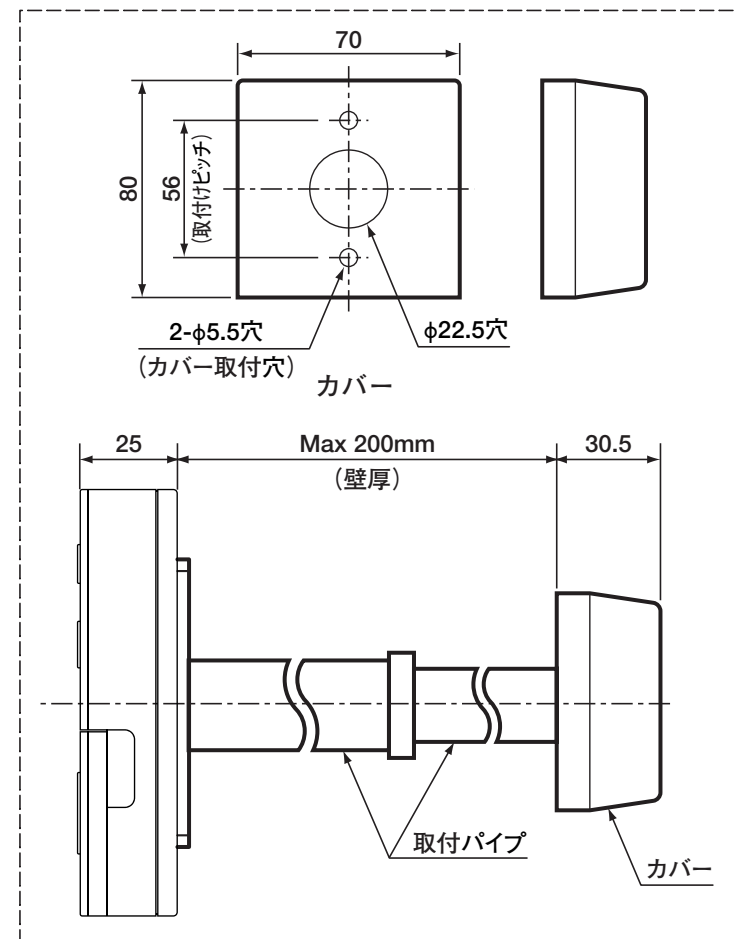
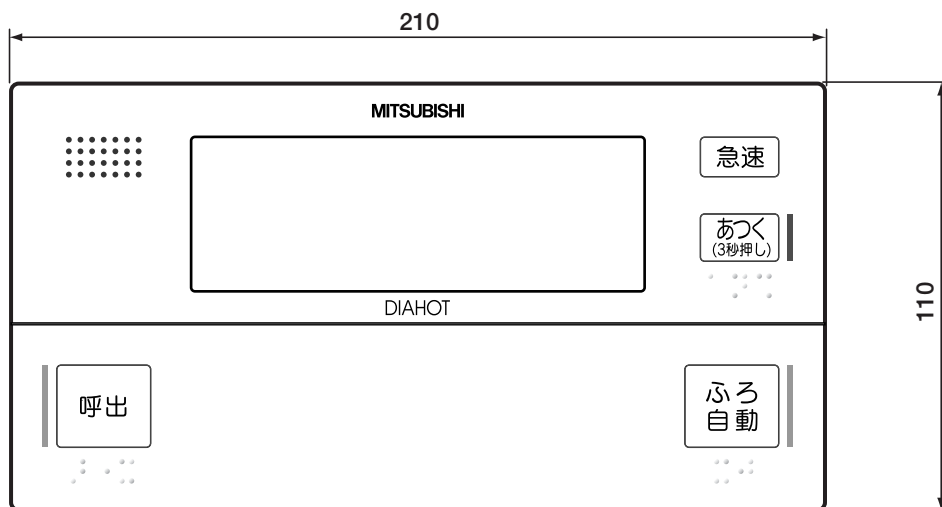
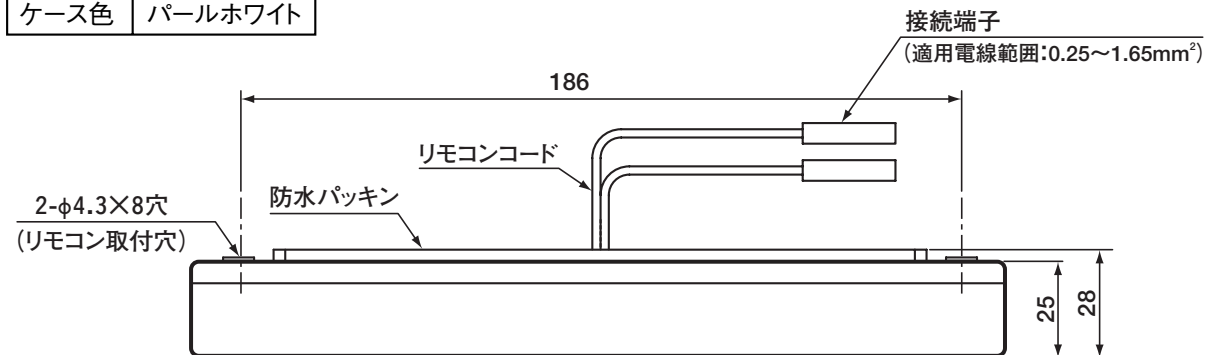
リモコンケーブル (当社別売部品) 寸法図

リモコンセット (ベーシックタイプ) RMC-3SE	
T721055-71B	1/2

浴室リモコン (個別形名:RMC-B3)

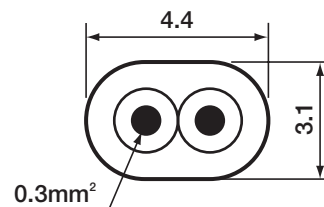
(寸法単位:mm)

ケース色 パールホワイト



壁貫通取付時使用部品

- 浴室リモコンは防水タイプですが、できるだけ湯や水がかかりにくい場所に取り付けてください。
- リモコンケーブルは、当社別売部品 (形名:LM-620またはLM-650) を設置条件に合わせて切断してご使用ください。
- リモコンと取付面の間にすき間がないように取り付けてください。
- 浴室リモコンと浴室壁面のすき間は必ず全周にわたり、シリコン系コーキング剤で十分にシールしてください。
- リモコンは壁貫通または壁内配線の方法で取り付けすることができます。



リモコンケーブル (当社別売部品) 寸法図

リモコンセット (ベーシックタイプ)  
RMC-3SE

T721055-71B

2/2