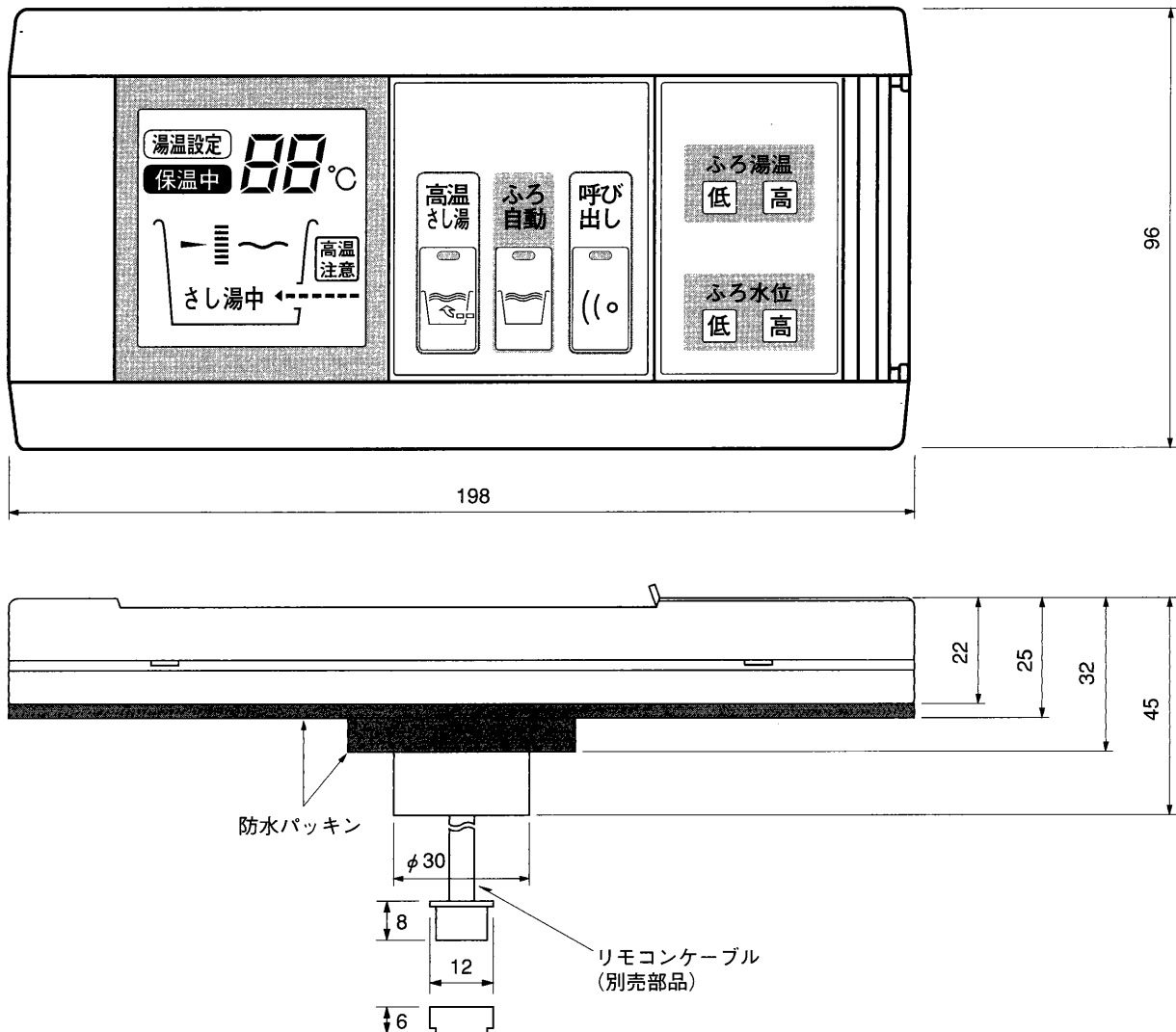


寸法 (mm)	(幅) 198×(高さ) 96×(奥行) 22	
操 作	ふろ自動、高温差し湯 呼び出し 浴槽水位設定 (高・低)、浴槽湯温設定 (高・低)	
表 示	設定湯温表示、設定水位表示、 湯張り中表示、湯張り完了表示、保温中表示、 高温注意表示、差し湯中表示 ふろ自動 入/切	
リモコン ケーブル (別売部品)	4芯 4.2mm	
	貫通穴径	φ32~φ35mm
	適用電線管	呼び径19mm

- ・リモコンの取付けには工事が必要になります。
- ・設置条件によって、リモコンケーブル (別売)  
LM-503B(3m)・LM-505B(5m)・LM-507B(7m)・LM-510B(10m)・LM-515B(15m)の中  
から最適な長さのものをお使いください。



- \* 液晶表示部は、ふろ自動スイッチが押されるとバックライトが点灯し明るくなります。4時間経過すると自動的に消灯します。なお、点灯中にスイッチを押すと消灯します。
- \* ふろ自動以外のスイッチを押すと1分間点灯します。(但し高温差し湯のみ2分間点灯)

(寸法単位 : mm)

浴室リモコン RMC-4FB (別売)  
外形寸法図

T980014A

# 浴室リモコン工事

●リモコンケーブルは三菱純正別売部品をご使用ください。

## 浴室リモコン付属品一覧表

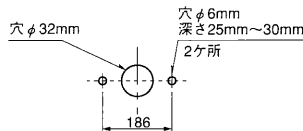
部品名	数量	部品名	数量
(1) 取付パイプ (太)	1	(4) オールプラグ	4
(2) 取付パイプ (細)	1	(5) 木ねじ (4×30)	4
(3) カバー (バックイン付)	1	(6) ゴムブッシュ	1

## 取付け場所の選定

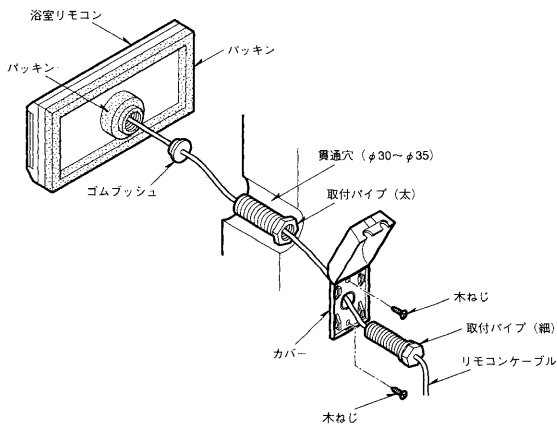
- ・防水タイプですが湯や水のできるだけかかりにくい場所に取付けてください。
- ・リモコンケーブルの長さが15m以内になる場所に取付けてください。
- ・リモコンはスイッチ操作が容易にでき、表示が良く見えるところ(目の位置より少し下側のところ)に取付けてください。
- ・カバーの位置が湿気の少ないところになるように穴をあけてください。

### コンクリート、タイルなどの壁に取付ける場合 (壁貫通)

- ・壁厚200mmまで取付け可能です。
- ・壁に貫通穴 (φ32~35mm)、オールプラグ用穴 (φ6mm、深さ約30mm、2カ所) をあけ、オールプラグを打ち込みます。

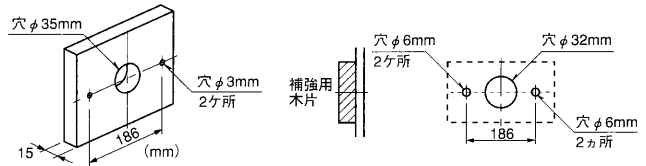


- (1) マイナスドライバーなどで、リモコンカバーをケースから外す。
- (2) 取付パイプ (太)、(細) を壁の厚さに合わせてカットし、取付パイプ (太) を貫通穴に通す。
- (3) リモコンケーブルを取付パイプ (細)、カバーに通し、取付パイプ (太) から壁の反対側へ送る。
- (4) リモコンケーブルのコネクターをリモコンのコネクタに差し込みゴムブッシュをリモコンにはめ込む。
- (5) 取付パイプ (太) をリモコン背面にねじ込み貫通穴に差込んで、木ねじ2本でリモコンを壁に固定する。
- (6) 取付パイプ (細) を取付パイプ (太) にねじ込み、カバーを木ねじ2本で壁に固定する。
- (7) リモコンカバーを取付ける。

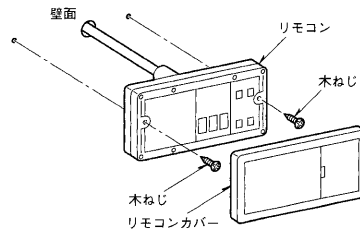


### ユニットバスに取付ける場合 (壁内配線)

- ・取付パイプ、カバー、オールプラグは使用しません。
- ・室内側からリモコンケーブルを通しておきます。
- ・壁にリモコンコード用穴 (φ32mm) と、リモコン取付け用穴 (φ6mm) をあけます。
- ・壁パネルに取付ける場合、裏側に補強用の木片を取付けます。(木片にリモコンコード用穴 (φ35mm) とリモコン取付け用穴 (φ3mm、2カ所) をあけます。)
- ・補強用の木片を接着剤などで壁裏面に付けます。
- ・木片は現地で用意してください。



- (1) マイナスドライバーなどで、リモコンカバーをケースから外す。
- (2) リモコンケーブルを貫通穴に通し浴室に出す。
- (3) リモコンケーブルのコネクターをリモコンのコネクターに差し込みゴムブッシュをリモコンにはめ込む。
- (4) 木ねじ2本で壁に固定する。
- (5) リモコンカバーを取付ける。



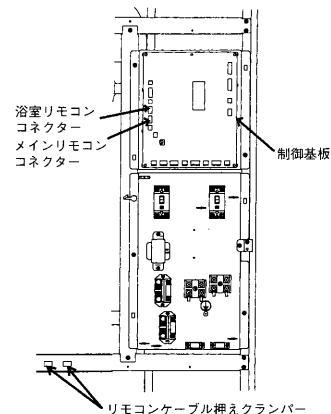
## リモコンケーブルと温水器の接続工事

- (1) リモコンケーブル口からリモコンケーブルを通し、制御基板左下のコネクターにします。

浴室リモコン…P1コネクター  
台所リモコン…P2コネクター

- (2) ケーブル押え板でリモコンケーブルを固定します。

- 【お願い】
- ・リモコンケーブル同士の中継は誤動作の原因になりますので行わないでください。
  - ・リモコンケーブルのコネクターの抜き差しはリモコンケーブル部に張力がかからないように行ってください。
  - ・リモコンケーブルは電源ケーブルと離して (約5cm以上) 配線してください。近いとノイズによる誤動作の原因になります。
  - ・リモコンケーブルを温水器の制御基板上のコネクターに接続するときは200V電源ブレーカーの電源レバーを「切」にしてから接続してください。



RMC-4FB

浴室リモコン取付  
接続工事2

T980020A