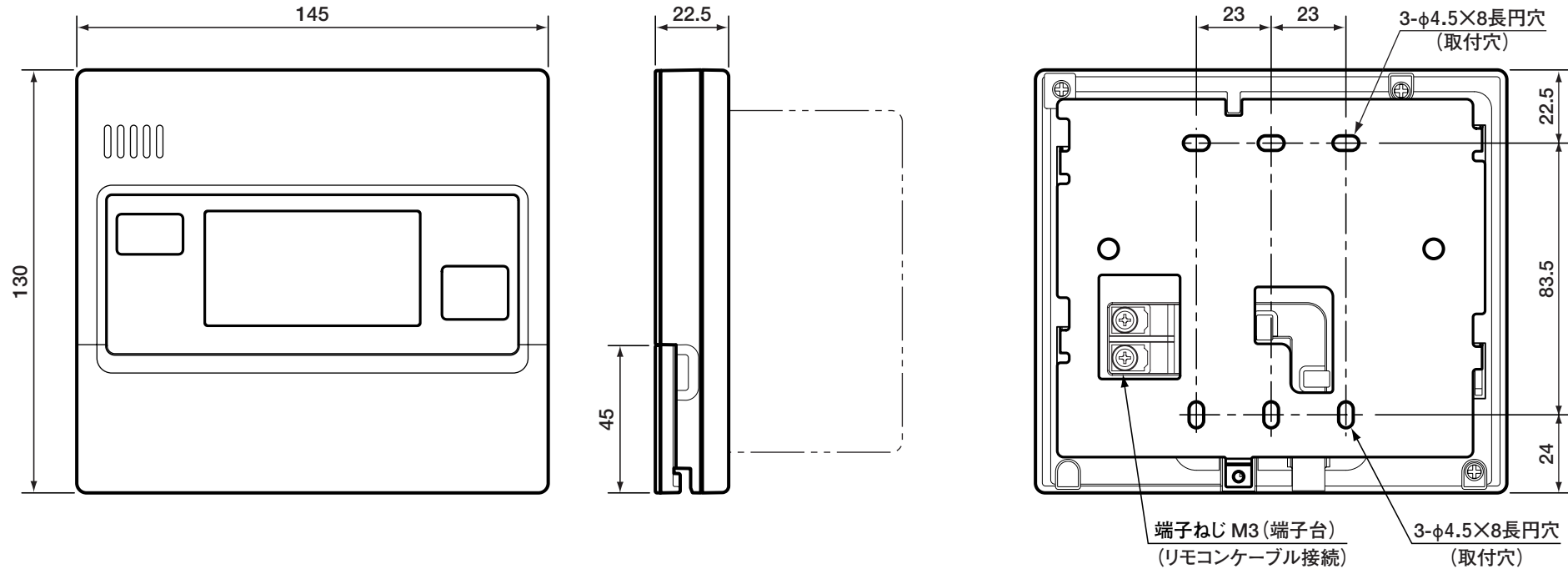


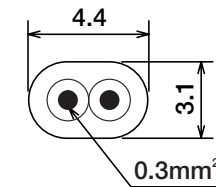
# 台所リモコン

(寸法単位:mm)



## リモコン取付時の注意事項

- 台所リモコンは防水タイプではありません。
- 下記の場所には取り付けないでください。
  - ガステーブルの近くなど高温 (45℃以上) になるところ
  - 浴室など湿気の多いところ
  - 直射日光のあたるところ
  - 湯気や水しぶきや油のかかるところ (防水タイプではありません。)
  - 幼児の手が届くところ
- 必ず屋内の平らな面に取り付けてください。(凹凸があると取付時に変形して誤動作することがあります。)
- 取付位置は、下部操作フタの開閉やスイッチ操作が容易にでき、表示が良く見えるところ (目の位置より少し下側) を選んでください。
- リモコンケーブルは、当社別売部品 (形名:LM-620AまたはLM-650A) を設置条件に合わせて切断してご使用ください。
- リモコンは、JIS C 8336 または 8435 の埋込用スイッチボックス (1個用)、または壁に直に取り付けます。
- リモコンは埋設配線または露出配線の方法で取り付けすることができます。
- リモコン線は直接熱の影響を受けないところに配線してください。
- リモコン線をコンクリートなどに埋め込む場合には、電線管 (PF管) に収め、リモコン線が傷つかないようにしてください。
- 給湯機及びリモコンに付属の工事説明書を確認の上、取り付けてください。



リモコンケーブル (当社別売部品) 寸法図

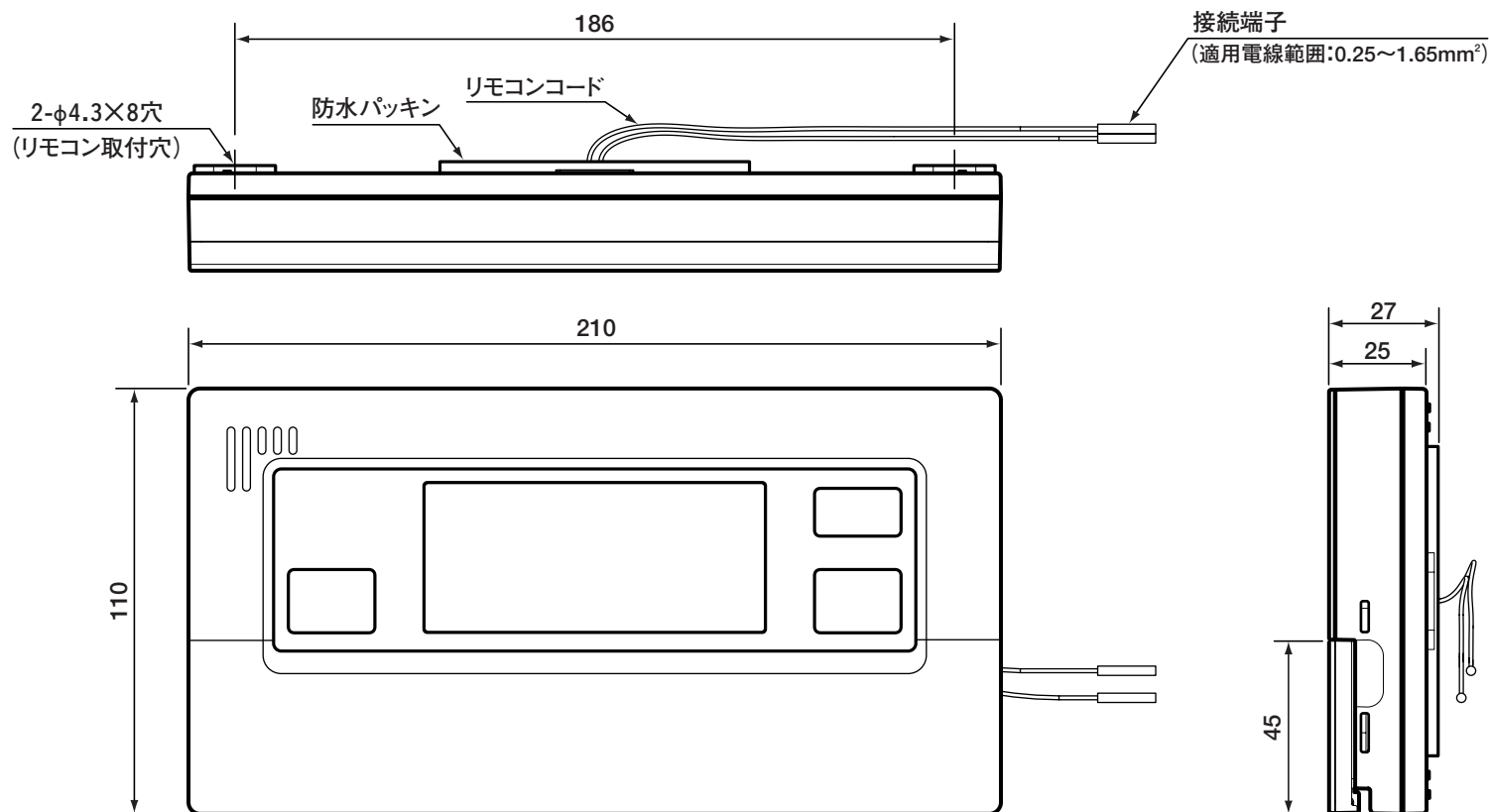
リモコンセット (ベーシックタイプ)  
RMC-6SE

T721061-71A

1/2

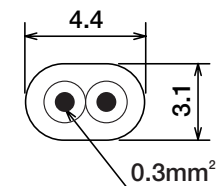
## 浴室リモコン

(寸法単位:mm)



### リモコン取付時の注意事項

- 浴室リモコンは防水タイプですが、直接湯や水がかからない場所に取り付けてください。
- 必ず平らな面に取り付けてください。(凹凸があると取付時に変形して誤動作することがあります。)
- 取付位置は、下部操作フタの開閉やスイッチ操作が容易にでき、表示が良く見えるところ(入浴中の目の位置)を選んでください。
- リモコン周囲にシリコンコーキングができる場所に取り付けてください。
- 設置場所の壁裏側は蒸気がかかるような場所、湿気が多い場所をさけてください。
- リモコンケーブルは、当社別売部品(形名:LM-620AまたはLM-650A)を設置条件に合わせて切断してご使用ください。
- リモコンは壁貫通または壁内配線の方法で取り付けることができます。
- リモコン線は直接熱の影響を受けないところに配線してください。
- リモコン線をコンクリートなどに埋め込む場合には、電線管(PF管)に収め、リモコン線が傷つかないようにしてください。
- 給湯機及びリモコンに付属の工事説明書を確認の上、取り付けてください。



リモコンケーブル(当社別売部品)寸法図

リモコンセット(ベーシックタイプ)  
RMC-6SE

T721061-71A

2/2