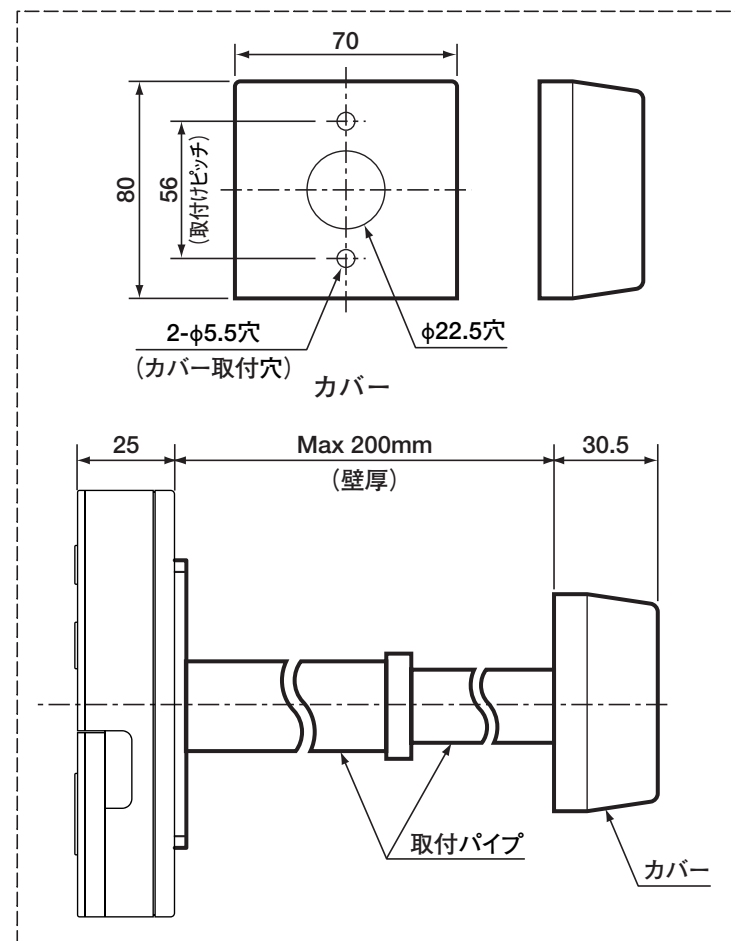
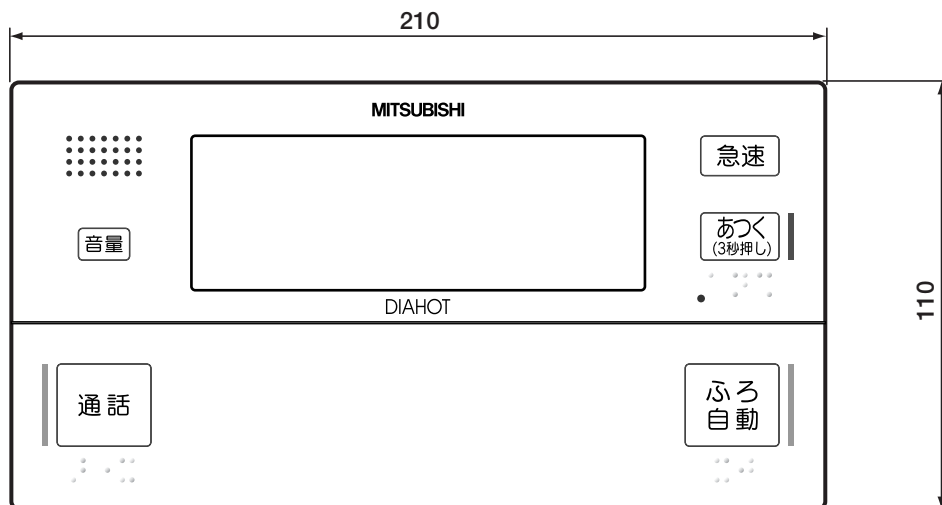
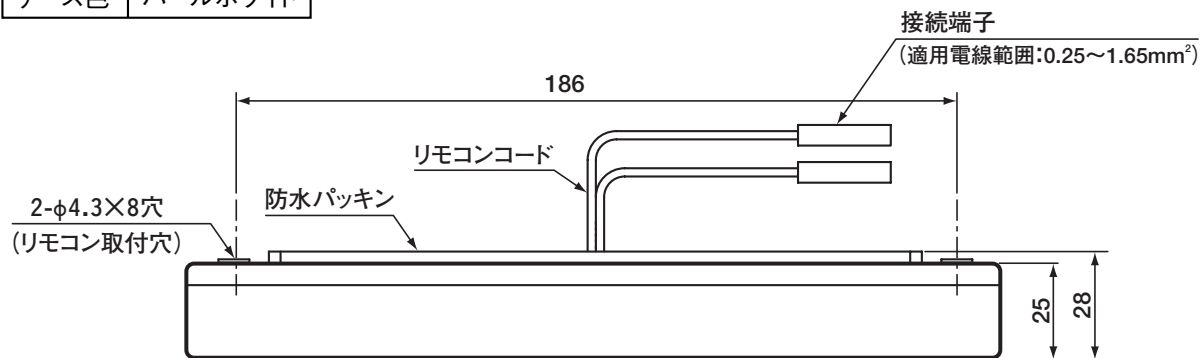


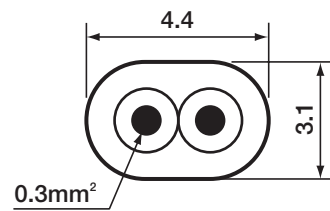
(寸法単位:mm)

ケース色 | パールホワイト



壁貫通取付時使用部品

- 浴室リモコンは防水タイプですが、できるだけ湯や水がかかりにくい場所に取付けてください。
- リモコンケーブルは、当社別売部品(形名:LM-620またはLM-650)を設置条件に合わせて切断してご使用ください。
- リモコンと取付面の間にすき間がないように取り付けてください。
- 浴室リモコンと浴室壁面のすき間は必ず全周にわたり、シリコン系コーキング剤で十分にシールしてください。
- リモコンは壁貫通または壁内配線の方法で取り付けることができます。



リモコンケーブル(当社別売部品)
寸法図

浴室リモコン(インターホンタイプ)
RMC-BD3-W

T721055-52A