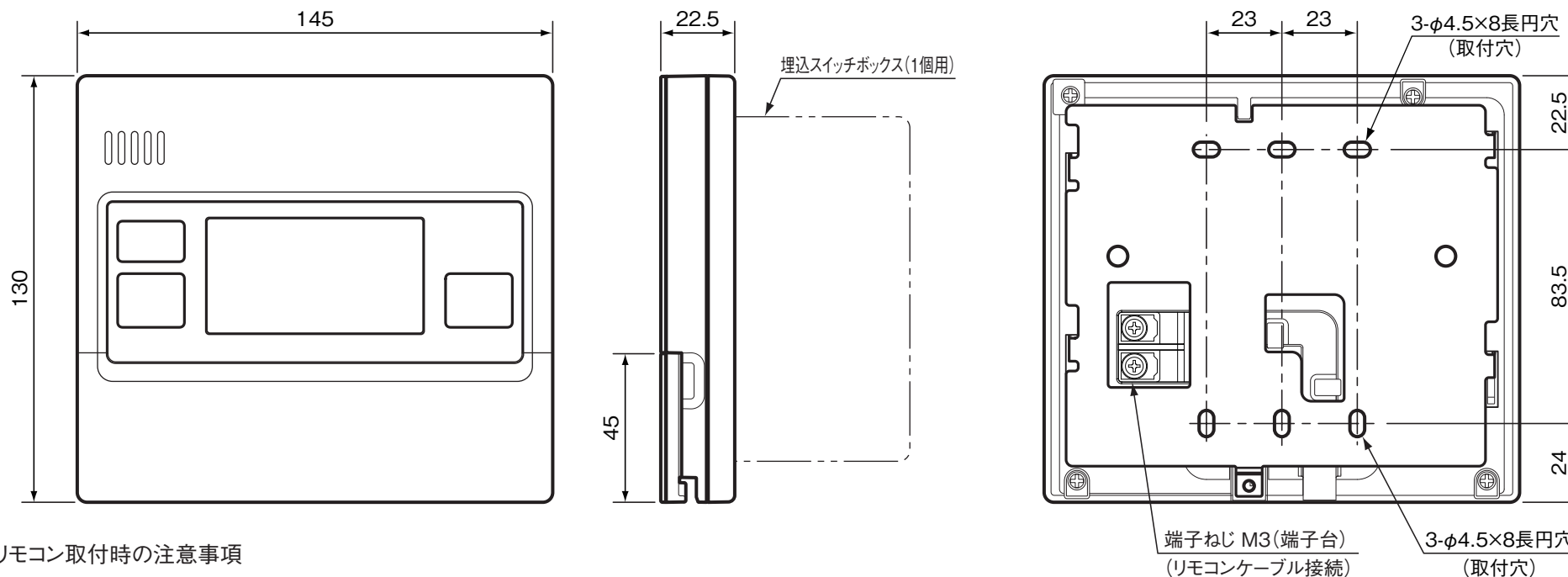


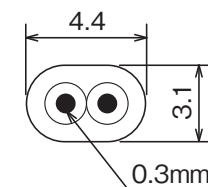
# 台所リモコン

(寸法単位:mm)



## リモコン取付時の注意事項

- 台所リモコンは防水タイプではありません。
- 下記の場所には取り付けないでください。
  - ガステーブルの近くなど高温(45℃以上)になるところ
  - 浴室など湿気の多いところ
  - 直射日光のあたるところ
  - 湯気や水しぶきや油のかかるところ(防水タイプではありません。)
  - 幼児の手が届くところ
- 必ず屋内の平らな面に取り付けてください。(凹凸があると取付時に変形して誤動作することがあります。)
- 取付位置は、下部操作フタの開閉やスイッチ操作が容易にでき、表示が良く見えるところ(目の位置より少し下側)を選んでください。
- 台所リモコンを無線タイプのドアホン親機に隣接し設置すると、インターホン使用時にノイズ音を発するおそれがあります。無線タイプのドアホン親機より50cm以上離して設置いただくことをおすすめします。
- リモコン線は、当社別売部品(形名:LM-620BまたはLM-650B)を設置条件に合わせて切断してご使用ください。
- 既設のリモコン線を使用する場合は、より線2芯式、0.3~1.65mm<sup>2</sup>、67.6Ω/km以下としてください。
- 貯湯ユニットからリモコンまでの配線長を50m以内としてください。
- 台所リモコン端子台への端子の共締めはしないでください。
- リモコンは、JIS C 8336 または 8435の埋込用スイッチボックス(1個用)、または壁に直に取り付けます。
- リモコンは埋設配線または露出配線の方法で取り付けることができます。
- リモコン線は直接熱の影響を受けないところに配線してください。
- リモコン線をコンクリートなどに埋め込む場合には、電線管(PF管)に収め、リモコン線が傷つかないようにしてください。
- 給湯機及びリモコンに付属の据付工事説明書を確認の上、取り付けてください。
- 施工が完了してから通電してください。



リモコンケーブル(当社別売部品)  
寸法図

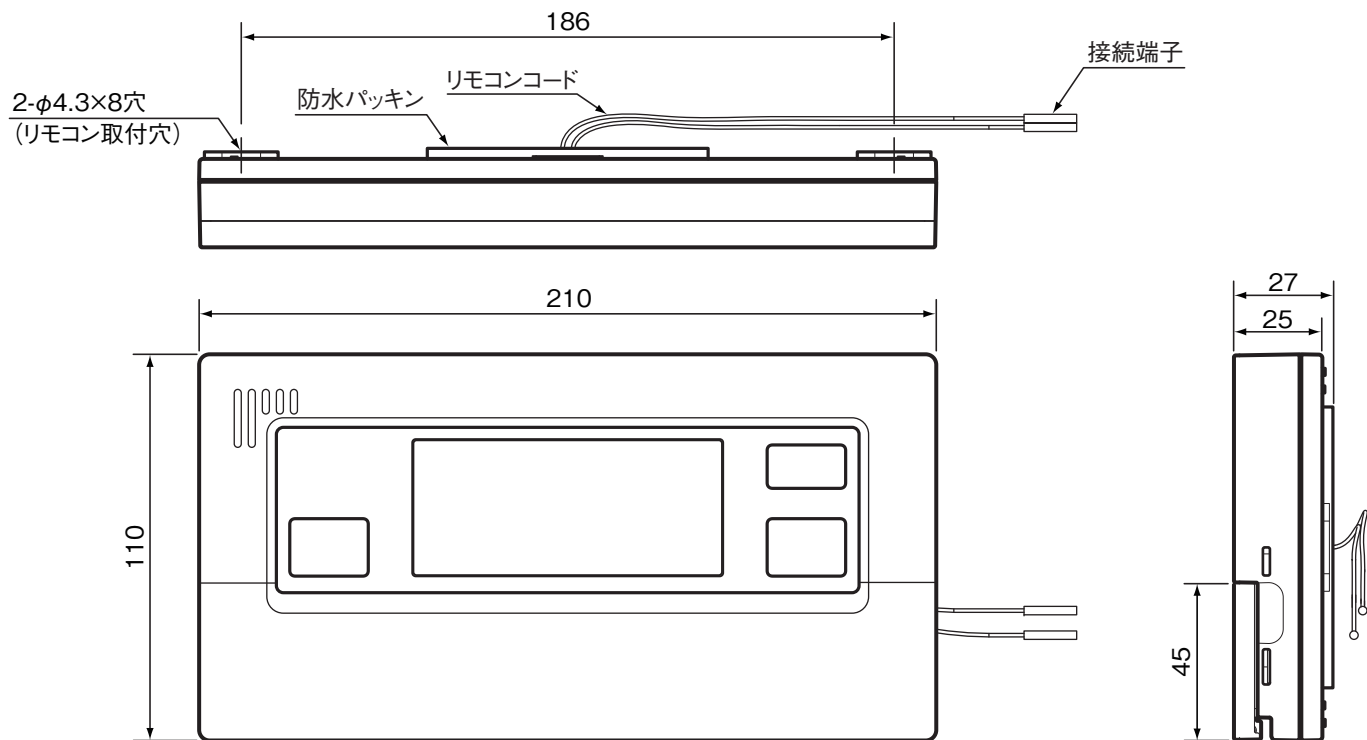
EX・Aシリーズ用リモコンセット  
RMCB-D6SE

T721099-03A

1/3

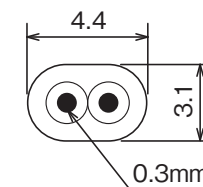
# 浴室リモコン

(寸法単位:mm)



## リモコン取付時の注意事項

- 直接湯や水がかからない場所に取り付けてください。
- 必ず平らな面に取り付けてください。(凹凸があると取付時に変形して誤動作することがあります。)
- 取付位置は、下部操作フタの開閉やスイッチ操作が容易にでき、表示が良く見えるところ(入浴中の目の位置)を選んでください。
- リモコン周囲にシリコンコーキングができる場所に取り付けてください。
- 設置場所の壁裏側は蒸気がかかるような場所、湿気が多い場所をさけてください。
- リモコン線は、当社別売部品(形名:LM-620BまたはLM-650B)を設置条件に合わせて切断してご使用ください。
- 既設のリモコン線を使用する場合は、より線2芯式、0.3~1.65mm<sup>2</sup>、67.6Ω/km以下としてください。
- 浴室リモコンの接続端子を使用して共カシメをする場合は、リモコン線の断面積を0.3mm<sup>2</sup>としてください。
- 貯湯ユニットからリモコンまでの配線長を50m以内としてください。
- リモコンは壁貫通または壁内配線の方法で取り付けることができます。
- リモコン線は直接熱の影響を受けないところに配線してください。
- リモコン線をコンクリートなどに埋め込む場合には、電線管(PF管)に収め、リモコン線が傷つかないようにしてください。
- 給湯機及びリモコンに付属の据付工事説明書を確認の上、取り付けてください。
- 施工が完了してから通電してください。



リモコンケーブル(当社別売部品)寸法図

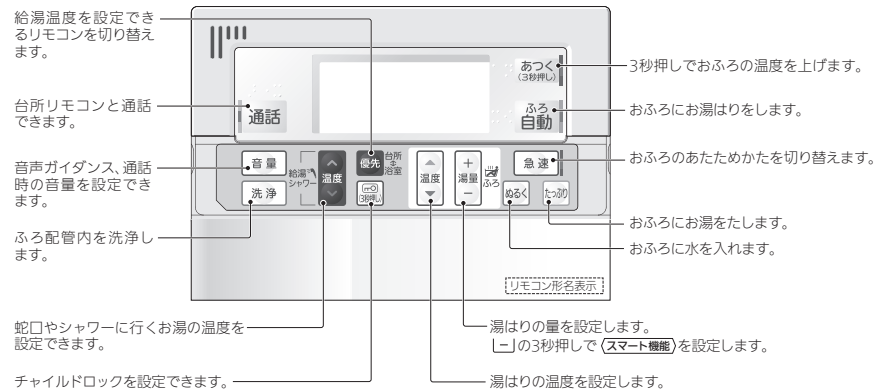
EX・Aシリーズ用リモコンセット  
RMCB-D6SE

T721099-03A

2/3

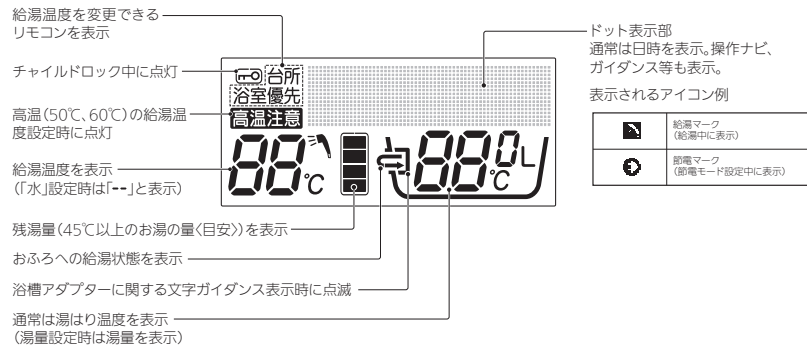
# 各スイッチのはたらき

## 浴室リモコン



## リモコン表示部 (説明のため、画面は表示が点灯した状態にしてあります。)

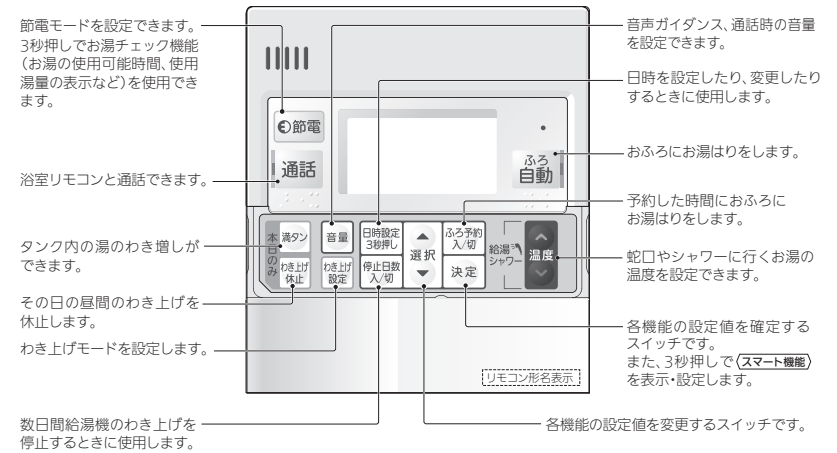
画面はバックライト付きです。待機表示中は時刻のみ表示します。



### スマート機能

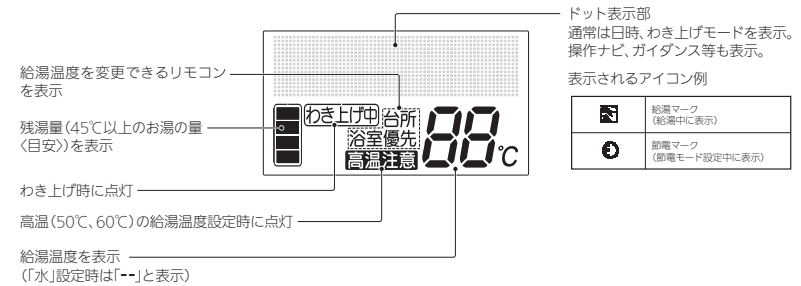
機能	番号	
	BW	C
ふろ自動運転の継続時間	1	—
自動たし湯モード	2	—
高温さし湯量	3	1
凍結予防運転	4	—
湯切れ報知音	5	2
自動消灯時間	6	3
バックライトモード	7	4
アシスト湯はり	8	5
ヒートポンプ保温	9	—
浴槽栓運動	10	—

## 台所リモコン



## リモコン表示部 (説明のため、画面は表示が点灯した状態にしてあります。)

画面はバックライト付きです。待機表示中は時刻のみ表示します。



### スマート機能

機能	番号
	BW/C
タンク内温度	1
使用湯量確認	2
給湯ガイド	3
湯切れ報知音	4
自動消灯時間	5
バックライトモード	6
使用湯量モード	7
電力契約モード	8
ピーク停止	9
外部接続	10

EX・Aシリーズ用リモコンセット  
RMCB-D6SE

T721099-03A

3/3