

MITSUBISHI

三菱 深夜
電力用 電気温水器

SR-1511、〈BL〉

SR-2211、〈BL〉

SR-2271、〈BL〉

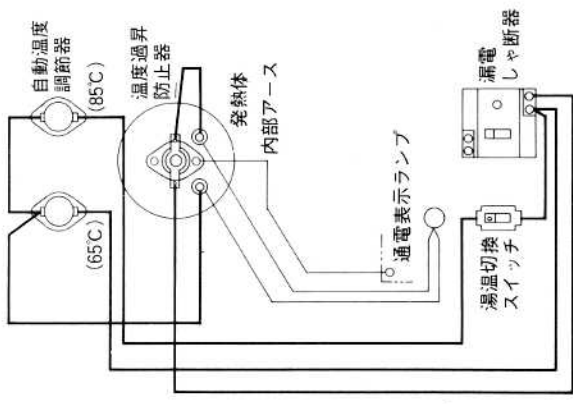
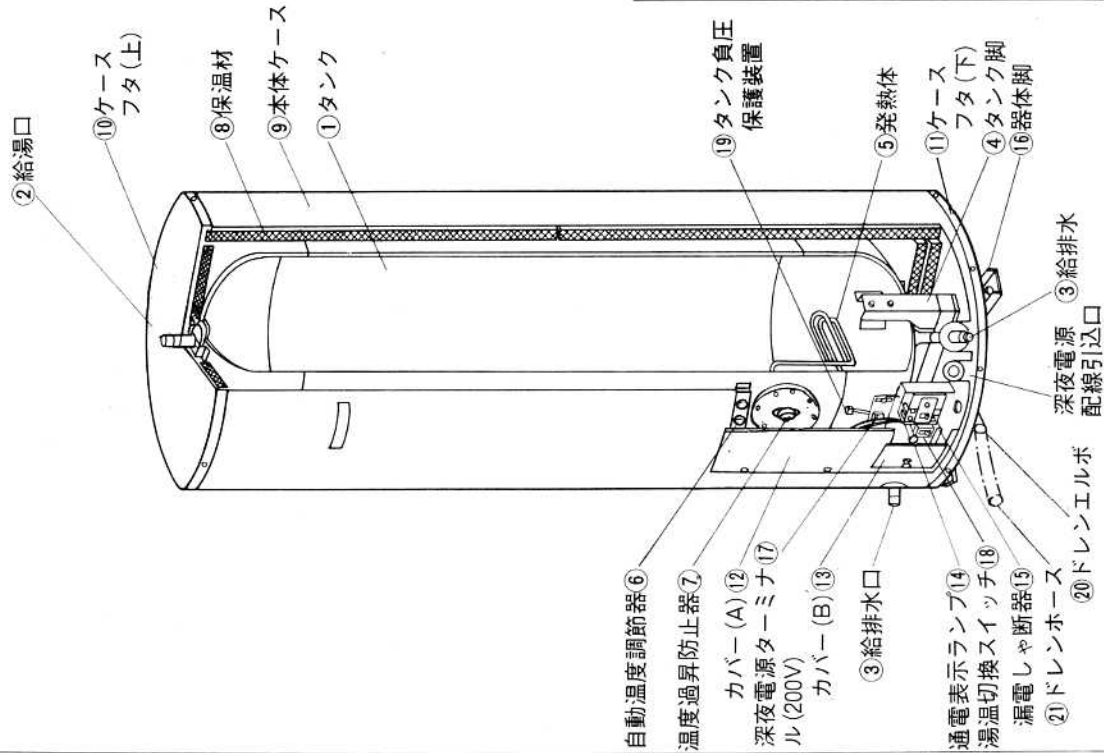
深夜電力(8H)用〔屋内タイプ〕
第2深夜電力(5H)用〔屋内タイプ〕

仕様書(集合住宅向ドレンエルボセット付)

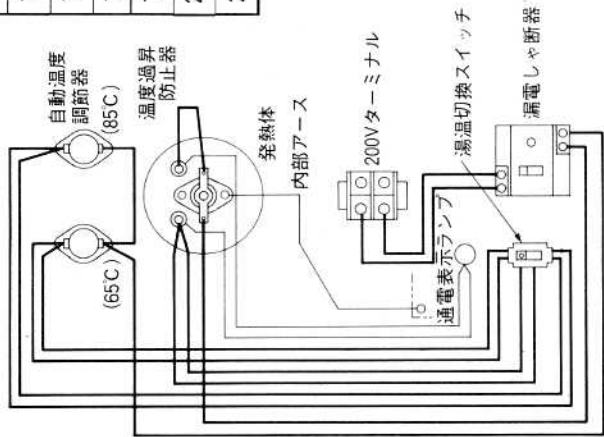
仕様表

適用電力制度		深夜電力(8時間)用ダイヤホット		第2深夜電力(5時間)用ダイヤホット
機種区分		屋内タイプ		
形名		SR-1511、〈BL〉	SR-2211、〈BL〉	SR-2271、〈BL〉
タンク容量		150ℓ	220ℓ	
定格	発熱体	電圧	単相 200V	
		消費電力	2.1KW	2.8KW
沸き上げ湯温		約85℃/65℃		
外形寸法 (mm)	高さ	1369	1839	
	外径	φ530	φ530	
	奥行	530	530	
製品重量 (kg)	本体	29	37	
	満水時	179	257	
型式認可番号		▽ 81-15226		▽ 81-14045-1
タンク		高耐食フェライト系ステンレス鋼板		
発熱体		ステンレスパイプシーズヒーター		
給湯・給排水、口径		PT 3/4 ネジ(20A)		
タンク負圧保護装置		タンク直付(PT 1/8 ネジ)		
ケース		塩ビ鋼板+アクリル塗装		
保温材		グラスウール 50mm		
温度調節器		バイメタル式 220V 25A		
温度過昇防止器		バイメタル式 220V 25A		
アース		アース端子		
漏電しゃ断器		電流動作形 感度 15mA 0.1sec(200V 30A)		
表示ランプ		通電表示		
操作部		湯温切換スイッチ(高約85℃、低約65℃)		
その他		ドレンエルボセット付		

※いずれの形名にもBL認定品があります。



SR-1511
SR-2211



SR-2271

品番	品名	材質	個数	備考
1	タンク	フェライト系ステンレス	1	
2	給湯口	ステンレス鋼管 (20A)	1	
3	給排水口	ステンレス鋼管 (20A)	1	
4	タンク脚	LGOZ	3	
5	発熱体	ステンレスパイプヒーター	1	
6	温度調節器		2	バイメタル式
7	温度過昇防止器		1	〃
8	保温材	グラスウール	1	
9	本体ケース	塩ビ鋼板	1	
10	ケ-ースフタ(上)	SECC-MO	1	アクリル塗装
11	ケ-ースフタ(下)	〃	1	〃
12	カバ- (A)	〃	1	
13	カバ- (B)	〃	1	
14	通電表示ランプ	ネオンランプ	1	
15	漏電しゃ断器		1	電流動作形
16	器体	SPOC-SD	3	アクリル電着塗装
17	深夜電源ターミナル		1	2P、200V (SR-2271のみ)
18	湯温切換スイッチ		1	85°C/65°C
19	タンク負圧保護装置	BC6	1	
20	ドレンエルボ	PP	1	
21	ドレンホ-ース	PE	1	1 m

3RD ANGLE PROJECTION
第3角法投影図

SCALE 1/100
尺 寸 縮 小 率

DATE 1989.3.
作成日

DESIGNED 原
CHECKED 宮崎
DRAWN 清水

APPROVED 宮崎

MITSUBISHI ELECTRIC CORPORATION
三菱電機株式会社

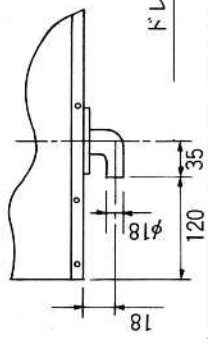
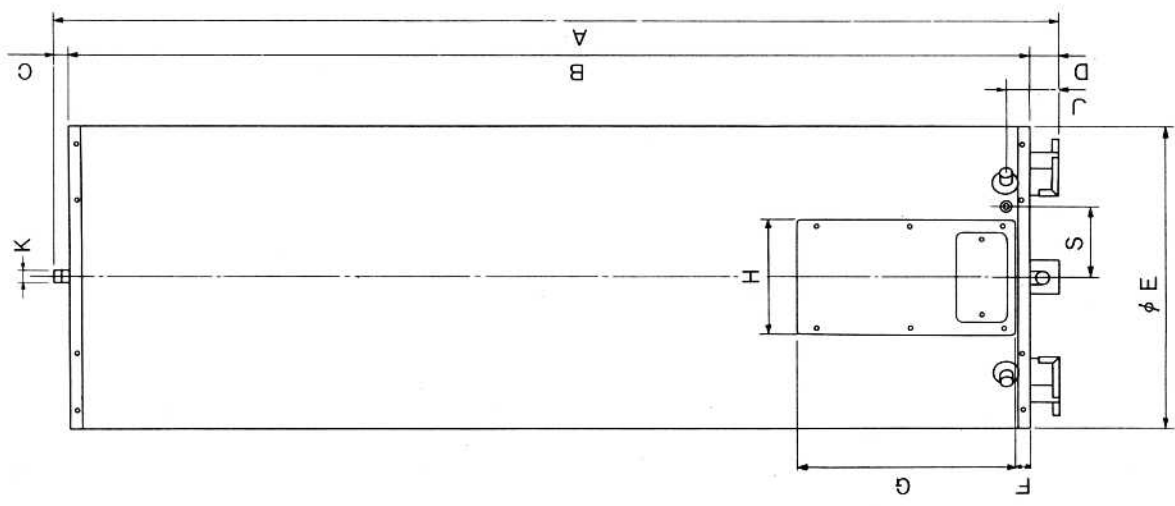
深夜電力用屋内タイプ・第2深夜電力用屋内タイプ
構造・結線図

T890091B

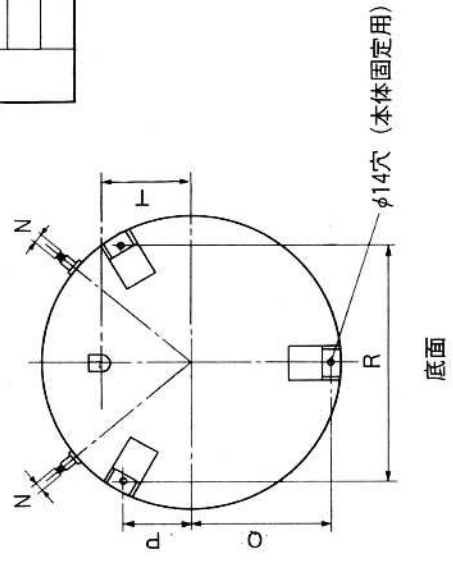
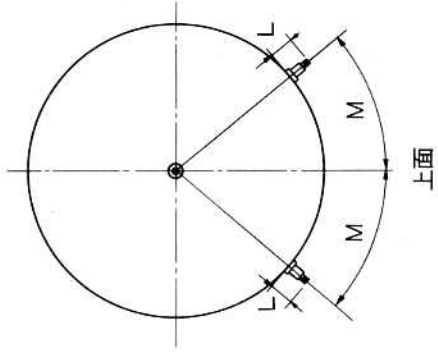
SR-1511
SR-2211
SR-2271

T890092B

改定 CHANGE



ドレンエルボ寸法



形名	SR-1511	SR-2211	SR-2271
タンク容量 (ℓ)	150	220	220
発熱体容量 (kW)	2.1	2.8	4.4
重量 (kg)	29	37	37
満水時	179	257	257
A	1371	1839	1839
B	1229	1698	1698
C	42	41	41
D	100	100	100
φE	530	530	530
F	24	24	24
G	510	510	510
H	200	200	200
J	140	140	140
K	PT $\frac{3}{4}$ ネジ	PT $\frac{3}{4}$ ネジ	PT $\frac{3}{4}$ ネジ
L	40	40	40
M	40	40	40
N	PT $\frac{3}{4}$ ネジ	PT $\frac{3}{4}$ ネジ	PT $\frac{3}{4}$ ネジ
P	123	123	123
Q	247	247	247
R	427	427	427
S	122	122	122
T	155	155	155

法 (mm)

MITSUBISHI ELECTRIC CORPORATION 深夜電力用屋内タイプ・第2深夜電力用屋内タイプ		外形寸法図	
作 成 DRAWN	検 査 APPROVED	清水	宮崎
照 査 CHECKED	設 計 DESIGNED	宮崎	原
尺 度 SCALE	第 3 角 法 PROJECTION	NTS	DATE
作成日付 DATE	DIM IN (mm)	1989. 3.	890092B