

mitsubishi

三菱 深夜電力用 電気温水器 **ダイヤホット**

深夜電力型(8時間)

SR-1514-BL、SR-2014-BL

仕様書

※製品の定格、仕様は改良などのため一部変更することがあります。

仕様表

適用電力制度	深夜電力型(8時間)		
機種区分	屋内タイプ		
形名	SR-1514-BL	SR-2014-BL	
設置場所	屋内		
タンク容量	0.15m ³ (150L)	0.20m ³ (200L)	
電源	単相200V		
定格発熱体	2.1kW	2.4kW	
外形寸法	高さ	1375mm	1709mm
	外径	φ530mm	
	奥行き	530mm	
製品質量	本体	約29kg	約34kg
	満水時	約179kg	約234kg
最高使用圧力	100kPa		
配管接続口径	給湯・給排水口	R3/4ネジ(20A)	
アース	アース端子		
BL認定番号	BLEH040106-A		
給水器具認証書番号	W009-20001-017		

製品部品仕様

形名	SR-1514-BL	SR-2014-BL
タンク沸き上げ湯温	約65℃(低)／約85℃(高)	
タンク	高耐食フェライト系ステンレス鋼板	
タンク発熱体	銅パイプシーズヒーター	
ケース	塗装鋼板(マンセル3.7Y8.4/0.9)	
保温材	グラスウール	
漏電遮断器	電流動作形 感度15mA 0.1s(200V 30A)	
温度過昇防止器	バイメタル	
温度調節器	バイメタル	
操作部	操作	湯温切換スイッチ(低・高) 漏電遮断器(電源レバー、テストボタン)
	表示	沸き上げ中ランプ
温水器本体付属部品	ドレンエルボセット、上部振れ止め金具、脚固定金具	

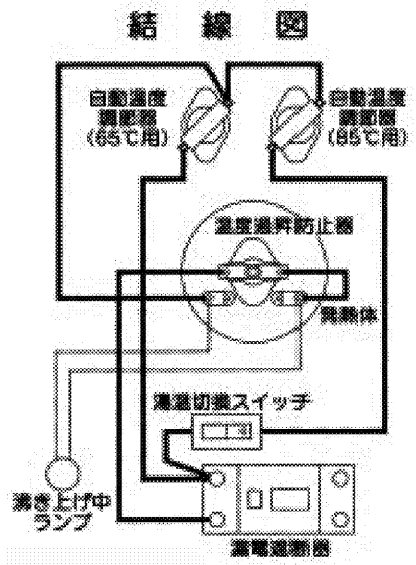
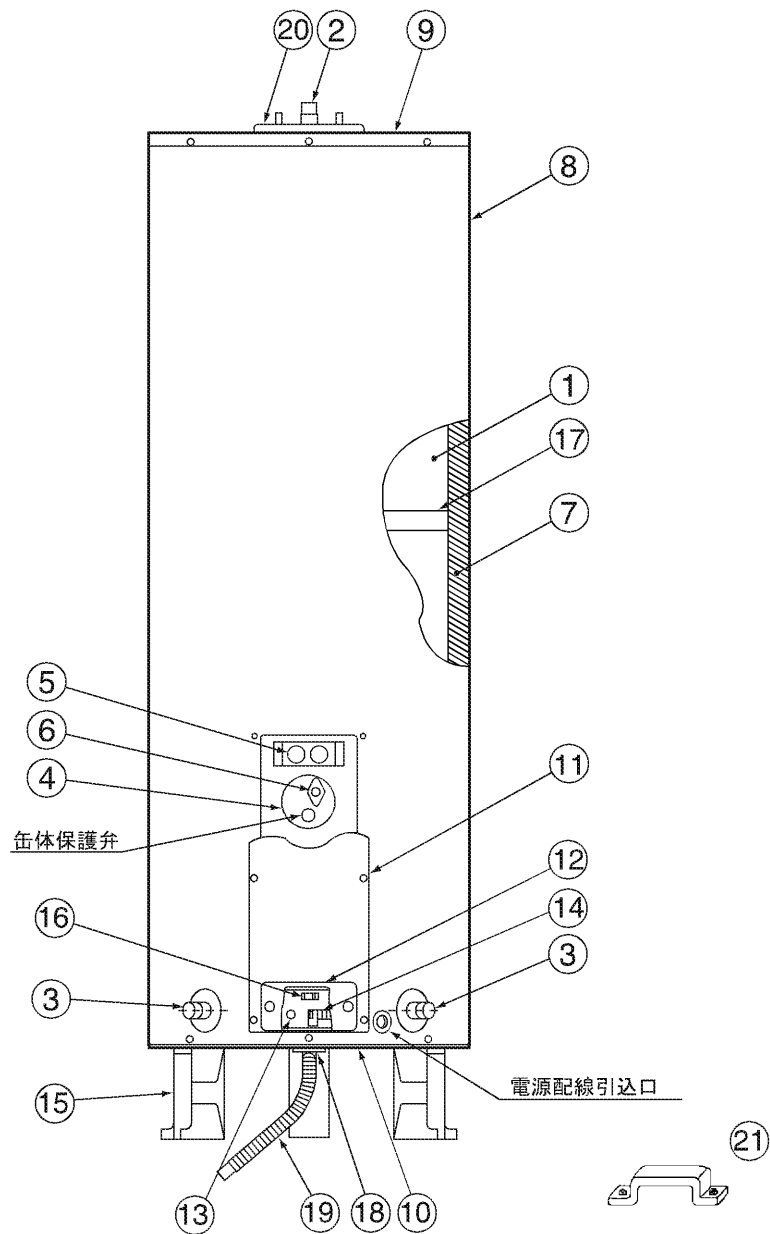
別売部品

部品名	形名
標準配管セット	BA-T12C
アース棒	GT-30B

仕様表

T010211C



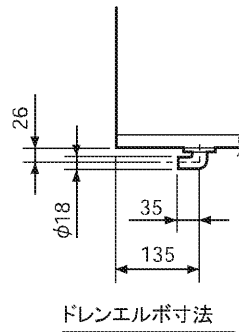
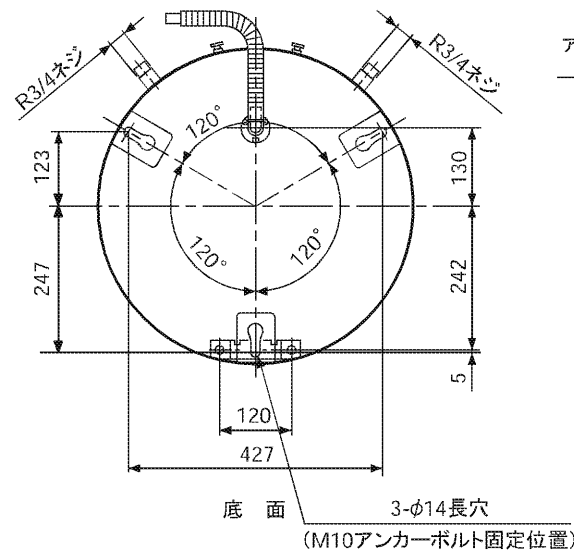
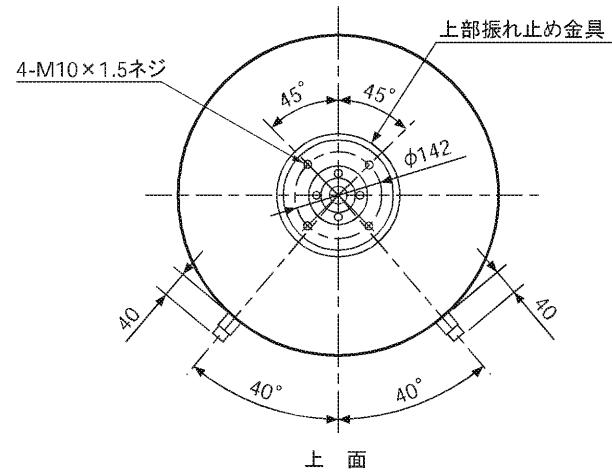
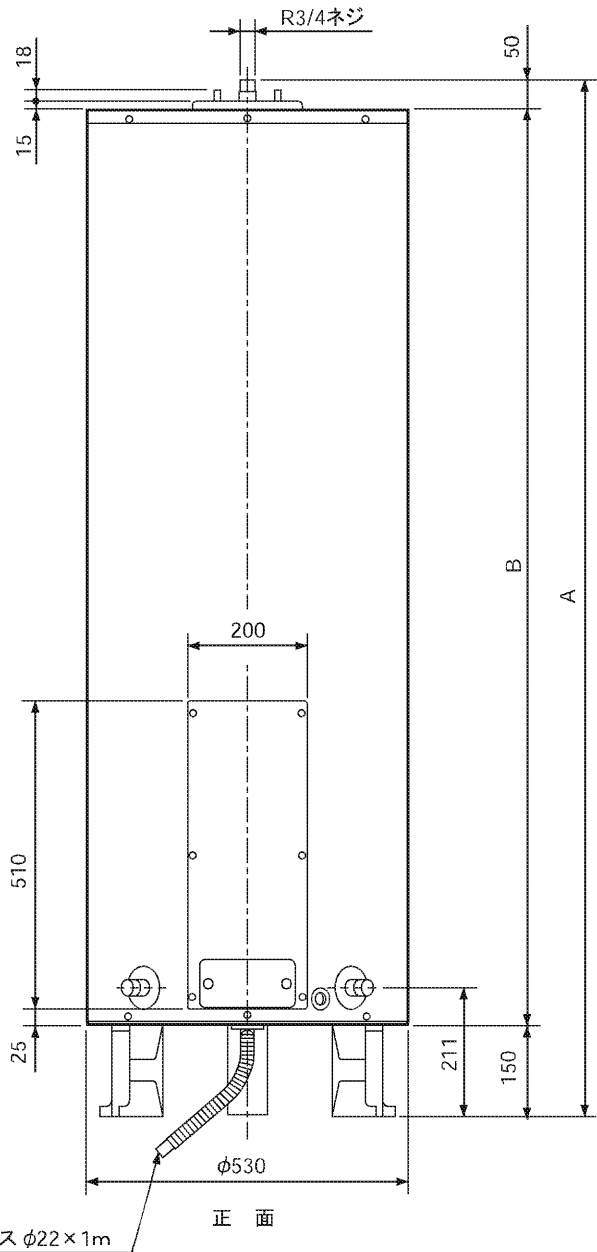


品番	品名	材質	個数	備考
1	タンク	フェライト系ステンレス鋼板	1	
2	給湯口	ステンレス鋼管(20A)	1	
3	給・排水口	ステンレス鋼管(20A)	2	
4	発熱体(缶体保護弁付き)	銅パイプシースヒーター	1	
5	自動温度調節器		2	バイメタル式
6	温度過昇防止器		1	バイメタル式
7	保温材	グラスウール	1	
8	本体ケース	塗装鋼板	2	
9	ケースフタ(上)	塗装鋼板	1	
10	ケースフタ(下)	亜鉛メッキ鋼板	1	
11	カバー(A)	電気亜鉛メッキ鋼板	1	アクリル塗装
12	カバー(B)	電気亜鉛メッキ鋼板	1	アクリル塗装
13	沸き上げ中ランプ	ネオンランプ	1	AC200V
14	漏電遮断器		1	電流動作形
15	器体脚	冷間圧延鋼板	3	亜鉛メッキ
16	湯温切換スイッチ		1	65°C/85°C
17	補強リング	電気亜鉛メッキ鋼板	1	
18	ドレンエルボ	PP樹脂	1	
19	ドレンホース	PE樹脂	1	1m
20	上部振れ止め金具	冷間圧延鋼板	1	アクリル塗装
21	脚固定金具	亜鉛メッキ鋼板	1	

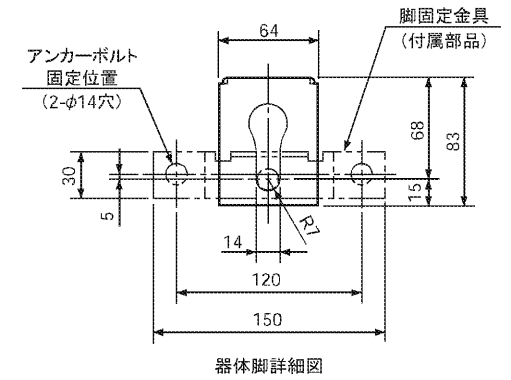
SR-1514-BL, SR-2014-BL

深夜電力用、屋内タイプ
構造図・結線図

T010212C



形名	SR-1514-BL	SR-2014-BL
タンク容量 (L)	150	200
発熱体容量 (kW)	2.1	2.4
質量 (kg)	本体	29
	満水時	179
寸法 (mm)	A	1375
	B	1175

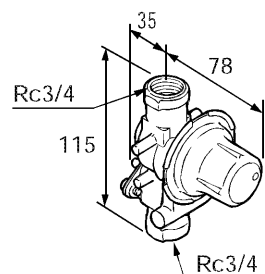


SR-1514-BL, SR-2014-BL

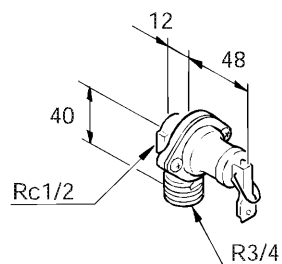
深夜電力用、屋内タイプ
外形寸法図

T010213C

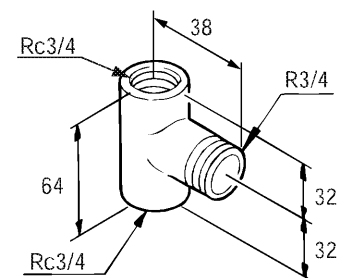
①減圧弁(保温筒付) GT-T8B



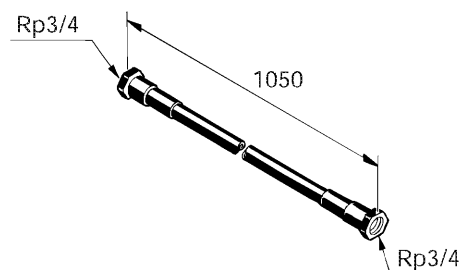
②逃し弁(保温筒付) GT-T19B



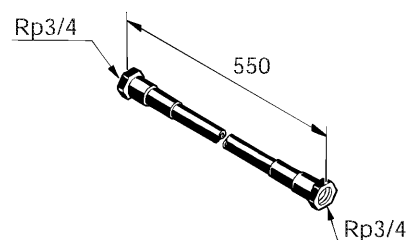
③逃し弁特殊チーズ GT-55B



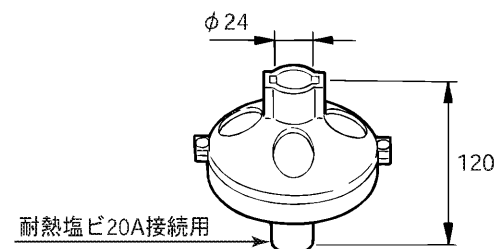
④絶縁パイプ GT-60B



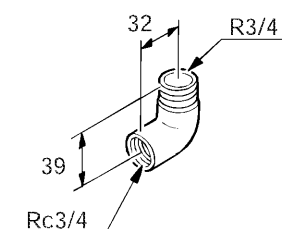
⑤絶縁パイプ GT-61B



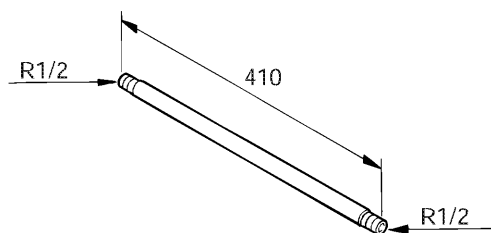
⑥ホッパー(上・下) GT-70



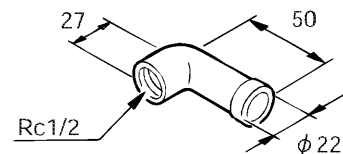
⑦特殊エルボ GT-54B



⑧ステンレスニップル



⑨ホッパー接続具



品番	品名	材質	個数	備考
1	減圧弁(GT-T8B)	青銅鑄物	1	80kPa
2	逃し弁(GT-T19B)	青銅鑄物	1	95kPa
3	逃し弁特殊チーズ(GT-55B)	青銅鑄物	1	
4	絶縁パイプ(GT-60B)	耐熱性硬質塩化ビニル管	1	1050mm
5	絶縁パイプ(GT-61B)	耐熱性硬質塩化ビニル管	1	550mm
6	ホッパー(上・下)(GT-70)	ABS樹脂	1	
7	特殊エルボ(GT-54B)	青銅鑄物	1	
8	ステンレスニップル	ステンレス鋼管	1	410mm
9	ホッパー接続具	青銅鑄物	1	

SR-1514-BL,SR-2014-BL

標準配管セット BA-T12C(別売)

T010214C