

mitsubishi

三菱 深夜電力用 電気温水器 ダイアホット

深夜電力型(8時間)

SR-2018

仕様書

製品の仕様は改良などのため変更することがあります。

仕様表

適用電力制度	深夜電力(8時間)	
機種区分	屋内タイプ	
設置場所	屋内	
タンク容量	0.20m ³ (200L)	
電源	単相200V	
定格	最大消費電力	約2.4kW
	発熱体	2.4kW
外形寸法	高さ	1709mm
	外径	530mm
	奥行き	530mm
製品質量	本体	約34kg
	満水時	約234kg
最高使用圧力	100kPa	
配管接続口径	給湯・給排水口	R3/4ネジ(20A)
アース	アース端子	
給水器具認証書番号	W009-20001-017	

製品部品仕様

タンク沸き上げ温度	約85	
タンク	高耐食フェライト系ステンレス鋼板	
タンク発熱体	銅パイプシーズヒーター	
ケース	塗装鋼板(マンセル3.7Y8.4/0.9)	
保温材	グラスウール	
漏電遮断器	電流動作形 感度15mA 0.1s(200V 30A)	
温度過昇防止器	バイメタル	
温度調節器	バイメタル	

別売部品

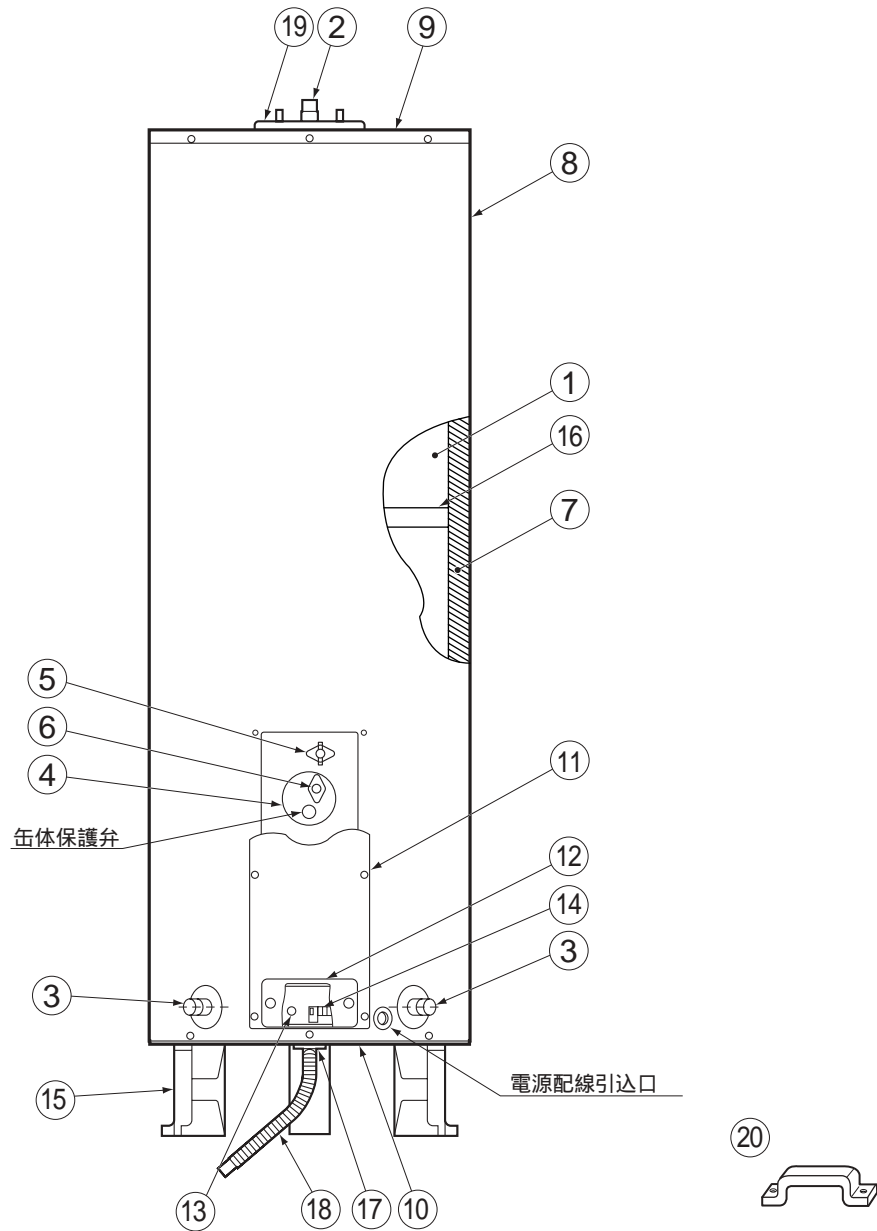
標準配管セット	BA-T12D
アース棒	GT-30D

仕様表

T96225302D

1/4

構造図

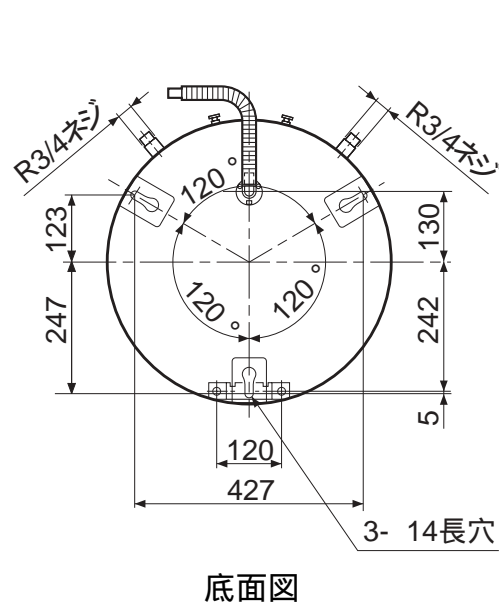
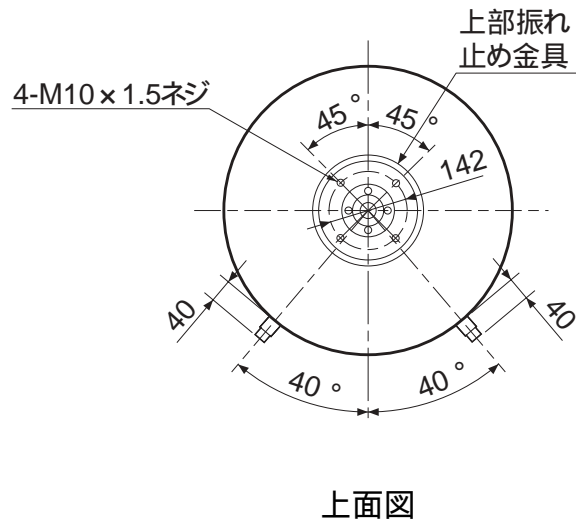
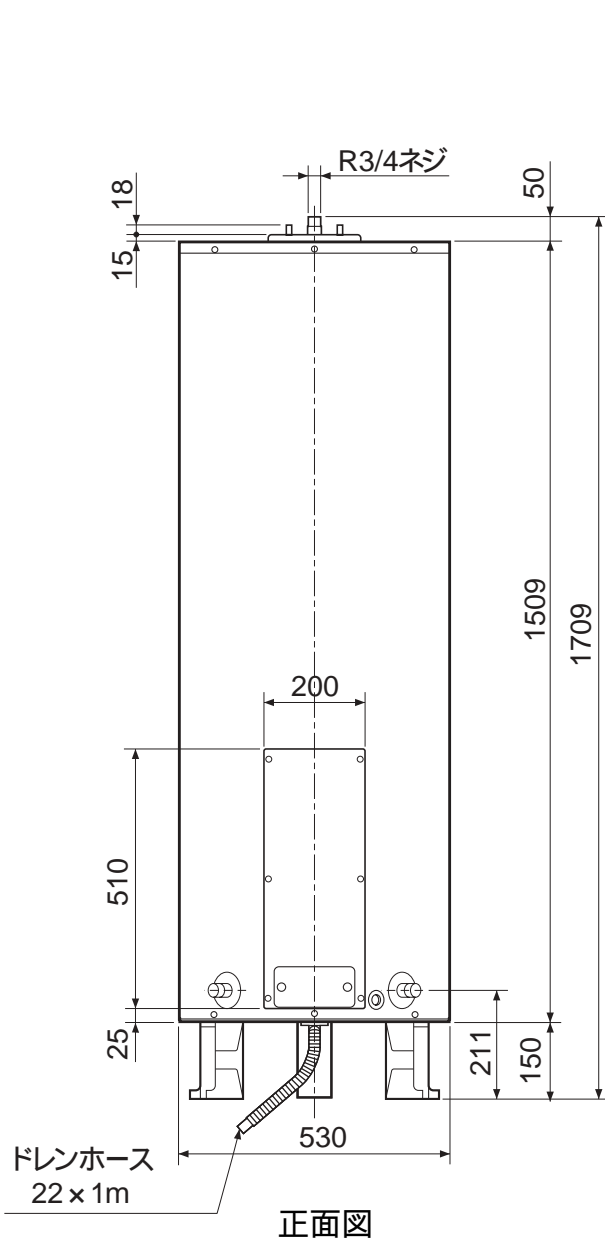


品番	品名	材質	個数	備考
1	タンク	フェライト系ステンレス鋼板	1	
2	給湯口ケース	ステンレス鋼管(20A)	1	
3	給・排水口	ステンレス鋼管(20A)	2	
4	発熱体(缶体保護弁付き)	銅パイプシースヒーター	1	
5	自動温度調節器		2	バイメタル式
6	温度過昇防止器		1	バイメタル式
7	保温材	グラスウール	1	
8	本体ケース	塗装鋼板	2	
9	ケースフタ(上)	塗装鋼板	1	
10	ケースフタ(下)	溶融メッキ鋼板	1	
11	カバー(A)	電気メッキ鋼板	1	アクリル塗装
12	カバー(B)	電気メッキ鋼板	1	アクリル塗装
13	沸き上げ中ランプ	ネオンランプ	1	AC200V
14	漏電遮断器		1	電流動作形
15	器体脚	冷間圧延鋼板	3	
16	補強リング	電気メッキ鋼板	1	
17	ドレンエルボ	PP樹脂	1	1m
18	ドレンホース	PE樹脂	1	アクリル塗装
19	上部振れ止め金具	冷間圧延鋼板	1	
20	脚固定金具	溶融メッキ鋼板	1	

SR-2018

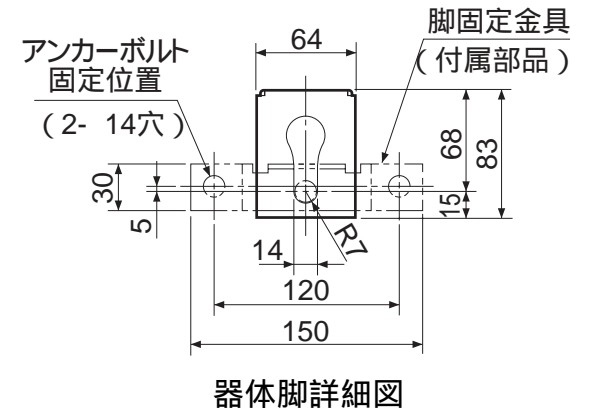
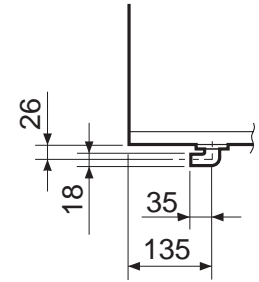
深夜電力、屋内タイプ 構造図	
T96225302D	2/4

外形寸法図(寸法単位:mm)



△注意

- 温水器の重量(仕様表参照)に十分耐える基礎工事をしてください。
- 器体脚はアンカーボルト等で必ず固定してください。

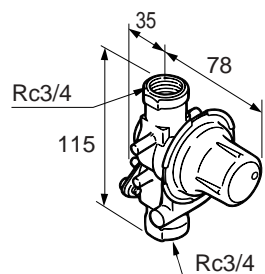


SR-2018

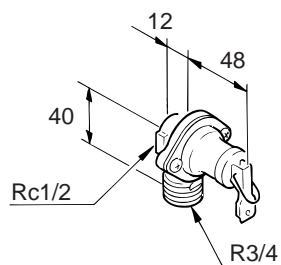
深夜電力、屋内タイプ
外形寸法図

T96225302D

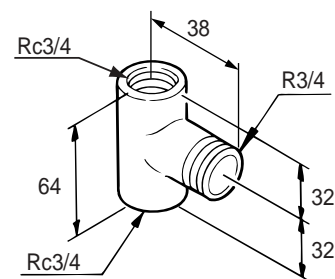
減圧弁(保温筒付)GT-T8D



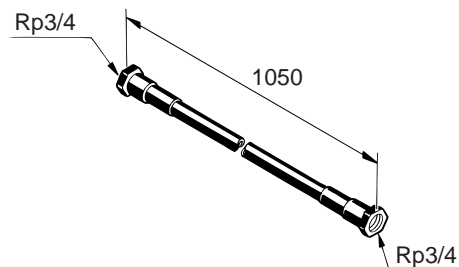
逃し弁(保温筒付)GT-T19D



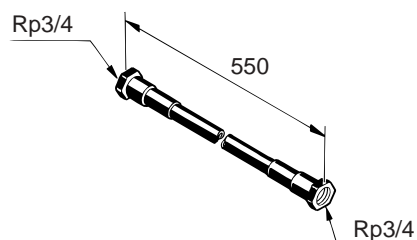
逃し弁特殊チーズ GT-55D



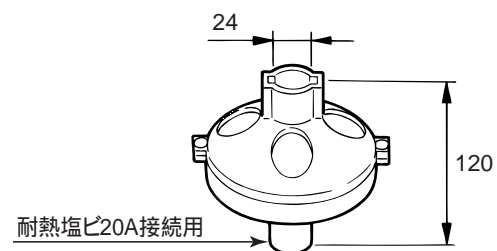
絶縁パイプ GT-60D



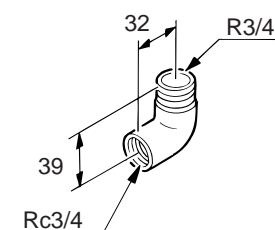
絶縁パイプ GT-61D



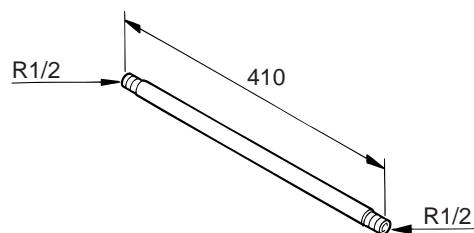
ホッパー(上・下)GT-70D



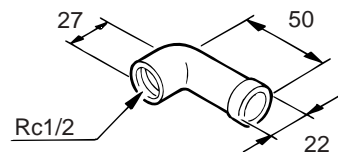
特殊エルボ GT-54D



ステンレスニップル



ホッパー接続具



品番	品名	材質	個数	備考
1	減圧弁(GT-T8D)	青銅鑄物	1	80kPa
2	逃し弁(GT-T19D)	青銅鑄物	1	95kPa
3	逃し弁特殊チーズ(GT-55D)	低鉛青銅	1	
4	絶縁パイプ(GT-60D)	耐熱性硬質塩化ビニル管	1	1050mm
5	絶縁パイプ(GT-61D)	耐熱性硬質塩化ビニル管	1	550mm
6	ホッパー(上・下)(GT-70D)	ABS樹脂	1	
7	特殊エルボ(GT-54D)	低鉛青銅	1	
8	ステンレスニップル	ステンレス鋼管	1	410mm
9	ホッパー接続具	青銅鑄物	1	

SR-2018

標準配管セット BA-T12D(別売)

T96225302D

4/4