

# MITSUBISHI

## 三菱 深夜電力用 電気温水器 **ダイヤホット**

深夜電力型(8時間)

SR-3056、SR-3756、SR-4656、SR-5556

### 仕様書

※製品の定格、仕様は改良などのため一部変更することがあります。

#### 仕様表

適用電力制度	深夜電力型(8時間)				
機種区分	屋内・屋外兼用タイプ				
形名	SR-3056	SR-3756	SR-4656	SR-5556	
設置場所	屋内/屋外				
タンク容量	0.30m <sup>3</sup> (300L)	0.37m <sup>3</sup> (370L)	0.46m <sup>3</sup> (460L)	0.55m <sup>3</sup> (550L)	
電源	単相200V				
定格発熱体	3.4kW	4.4kW	5.4kW	6.4kW	
外形寸法	高さ	1449mm	1673mm	1715mm	1996mm
	外径	φ660mm	φ660mm	φ720mm	φ720mm
	奥行き	731mm	731mm	791mm	791mm
製品質量	本体	約41kg	約46kg	約53kg	約59kg
	満水時	約351kg	約416kg	約513kg	約609kg
最高使用圧力	100kPa				
配管接続口径	給湯・給排水口 R3/4ネジ(20A)				
アース	アース端子				
BL認定番号	BLEH040106-A				
給水器具認証書番号	W009-20001-017				

#### 製品部品仕様

形名	SR-3056	SR-3756	SR-4656	SR-5556
タンク沸き上げ湯温	約85°C			
タンク	高耐食フェライト系ステンレス鋼板			
タンク発熱体	銅パイプシーズヒーター			
ケース	塗装鋼板(マンセル5.6Y8.0/0.5)			
カバー	塗装鋼板(マンセル4.7GY6.9/0.1)			
保温材	グラスウール			
漏電遮断器	電流動作形 感度15mA 0.1s(200V 30A)			電流動作形 感度30mA 0.1s(200V 40A)
温度過昇防止器	バイメタル			
温度調節器	バイメタル			

#### 別売部品

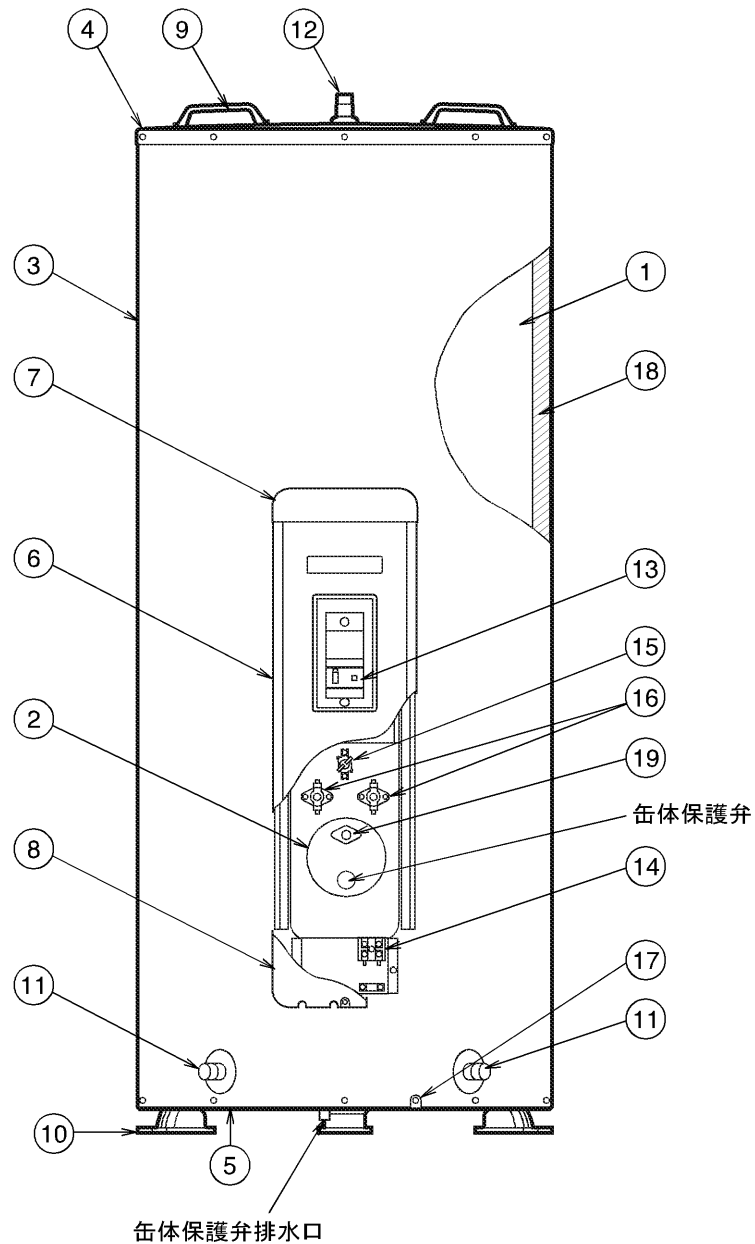
部品名	形名
標準配管セット	BA-T12C
アース棒	GT-30B

仕様表

T000001D

/

# 構造図



品番	品名	材質	個数	備考
1	タンク	フェライト系ステンレス鋼板	1	
2	発熱体 (缶体保護弁付き)	銅パイプシーズヒータ	1	
3	ケース	塗装鋼板	2	
4	ケース (上)	塗装鋼板	1	
5	ケース (下)	亜鉛メッキ鋼板	1	
6	カバー	塗装鋼板	1	
7	カバー (上)	樹脂	1	
8	カバー (下)	樹脂	1	
9	運搬用取手	樹脂	2	
10	器体脚	亜鉛メッキ鋼板	3	
11	給・排水口		2	R3/4ネジ
12	給湯口		1	R3/4ネジ
13	漏電遮断器		1	電流動作形
14	200Vターミナル		1	
15	自動温度調節器		1	バイメタル
16	温度過昇防止器		2※	バイメタル
17	アース端子		1	
18	保温材	グラスウール	1	
19	ヒーター空焼き検知器		1	バイメタル

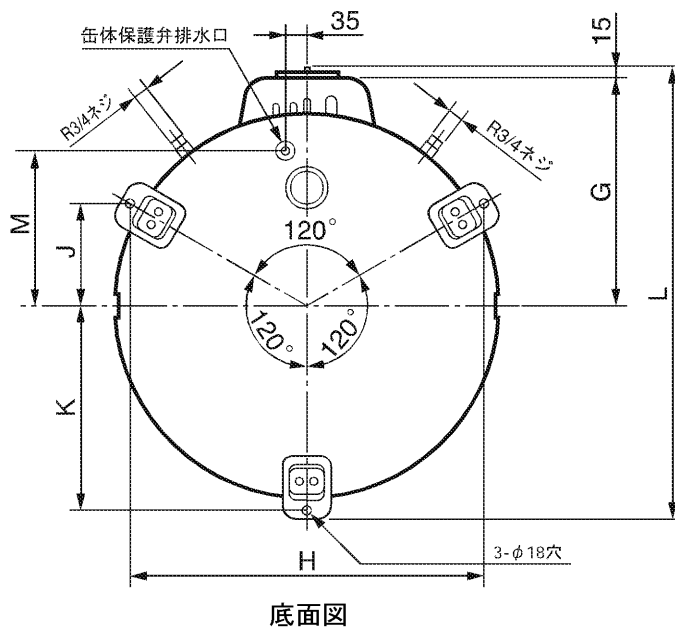
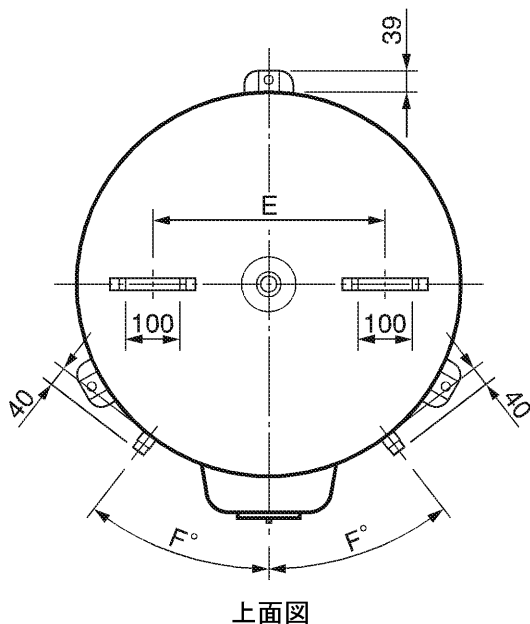
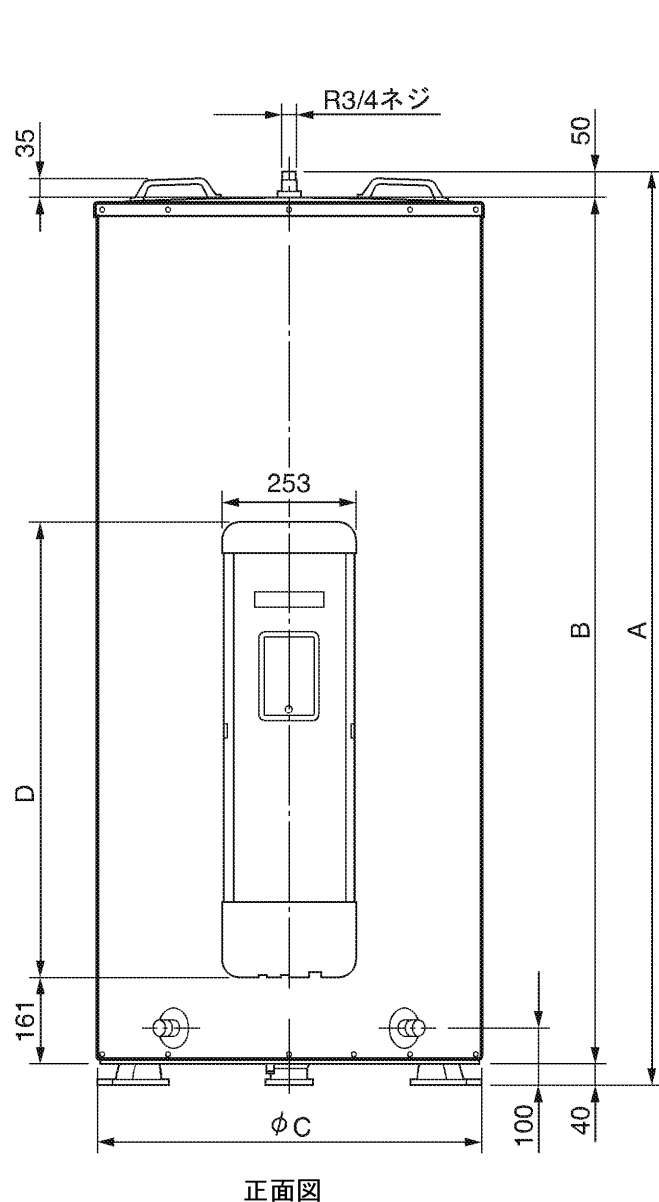
※「SR-3056形」「SR-3756形」は1個使用。「SR-4656形」、「SR-5556形」は2個使用。

SR-3056, SR-3756, SR-4656, SR-5556

深夜電力用、屋内・屋外兼用タイプ  
構造図

T000002D

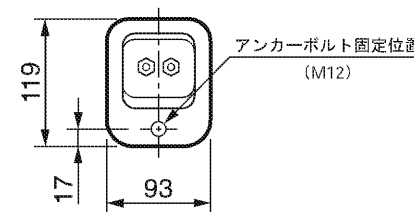
外形寸法図 (寸法単位: mm)



形名	SR-3056	SR-3756	SR-4656	SR-5556
タンク容量 (L)	300	370	460	550
定格消費電力 (kW)	3.4	4.4	5.4	6.4
質量 (kg)	本体	41	46	53
	満水時	351	416	513
寸法 (mm)	A	1,449	1,673	1,715
	B	1,359	1,583	1,625
	φC	φ660	φ660	φ720
	D	864	864	864
	E	370	370	430
	F°	40	40	37.4
	G	401	401	431
	H	610	610	662
	J	176	176	191
	K	352	352	382
	L	785	785	845
M	260	260	290	

⚠ 注意

- 温水器の重量に十分耐える基礎工事をしてください。  
(550Lで満水時約609kg)
- 器体脚はアンカーボルト等で必ず固定してください。



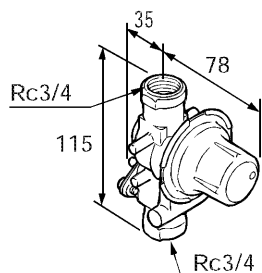
器体脚詳細図

SR-3056、SR-3756、SR-4656、SR-5556

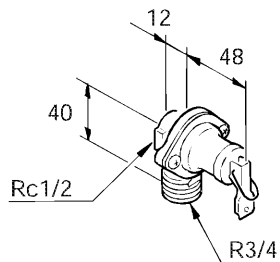
深夜電力用、屋内・屋外兼用タイプ  
外形寸法図

T000003D

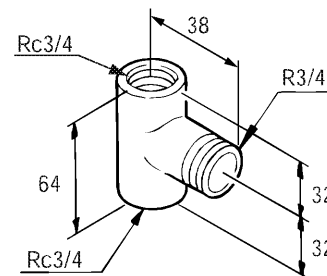
①減圧弁(保温筒付) GT-T8B



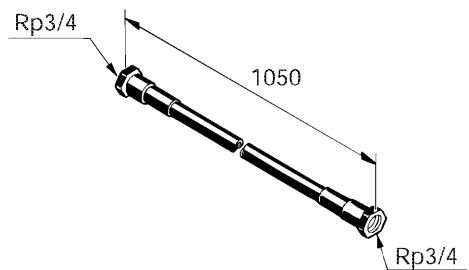
②逃し弁(保温筒付) GT-T19B



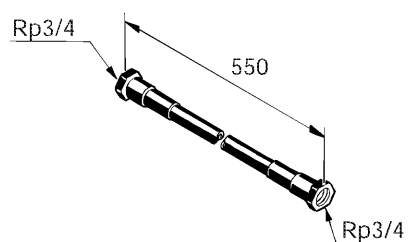
③逃し弁特殊チーズ GT-55B



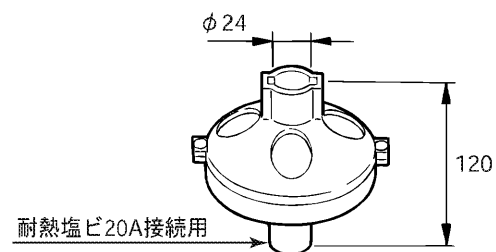
④絶縁パイプ GT-60B



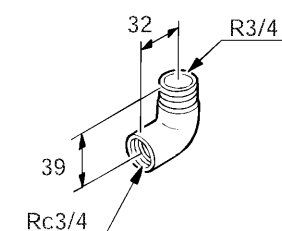
⑤絶縁パイプ GT-61B



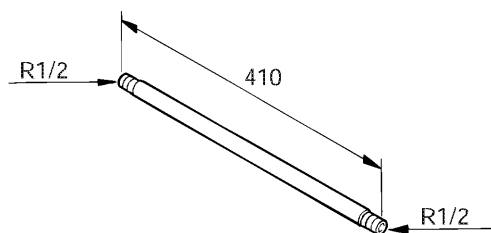
⑥ホッパー(上・下) GT-70



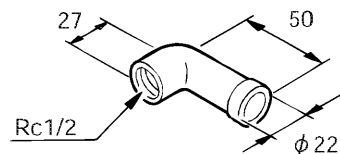
⑦特殊エルボ GT-54B



⑧ステンレスニップル



⑨ホッパー接続具



品番	品名	材質	個数	備考
1	減圧弁(GT-T8B)	青銅鑄物	1	80kPa
2	逃し弁(GT-T19B)	青銅鑄物	1	95kPa
3	逃し弁特殊チーズ(GT-55B)	青銅鑄物	1	
4	絶縁パイプ(GT-60B)	耐熱性硬質塩化ビニル管	1	1050mm
5	絶縁パイプ(GT-61B)	耐熱性硬質塩化ビニル管	1	550mm
6	ホッパー(上・下)(GT-70)	ABS樹脂	1	
7	特殊エルボ(GT-54B)	青銅鑄物	1	
8	ステンレスニップル	ステンレス鋼管	1	410mm
9	ホッパー接続具	青銅鑄物	1	

SR-3056, SR-3756, SR-4656, SR-5556

標準配管セット BA-T12C (別売)

T000004D