

mitsubishi

三菱 深夜電力用 電気温水器 **ダイヤホット**

深夜電力型(8時間)

SR-3756M、SR-4656M (集合住宅向け)

仕様書

※製品の定格、仕様は改良などのため一部変更することがあります。

仕様表

適用電力制度	深夜電力型(8時間)		
機種区分	屋内・屋外兼用タイプ		
形名	SR-3756M	SR-4656M	
設置場所	屋内/屋外		
タンク容量	0.37m ³ (370L)	0.46m ³ (460L)	
電源	単相200V		
定格発熱体	4.4kW	5.4kW	
外形寸法	高さ	1,783mm	1,825mm
	外径	φ660mm	φ720mm
	奥行き	731mm	791mm
製品質量	本体	約49kg	約55kg
	満水時	約419kg	約515kg
最高使用圧力	100kPa		
配管接続口径	給湯・給排水口	R3/4ネジ(20A)	
アース	アース端子		
BL認定番号	BLEH040106-A		
給水器具認証書番号	W009-20001-017		

製品部品仕様

形名	SR-3756M	SR-4656M
タンク沸き上げ湯温	約85℃	
タンク	高耐食フェライト系ステンレス鋼板	
タンク発熱体	銅パイプシーズヒーター	
ケース	塗装鋼板(マンセル5.6Y8.0/0.5)	
カバー	塗装鋼板(マンセル4.7GY6.9/0.1)	
保温材	グラスウール	
漏電遮断器	電流動作形 感度15mA 0.1s(200V 30A)	
温度過昇防止器	バイメタル	
温度調節器	バイメタル	

別売部品

部品名	形名
標準配管セット	BA-T12C
アース棒	GT-30B

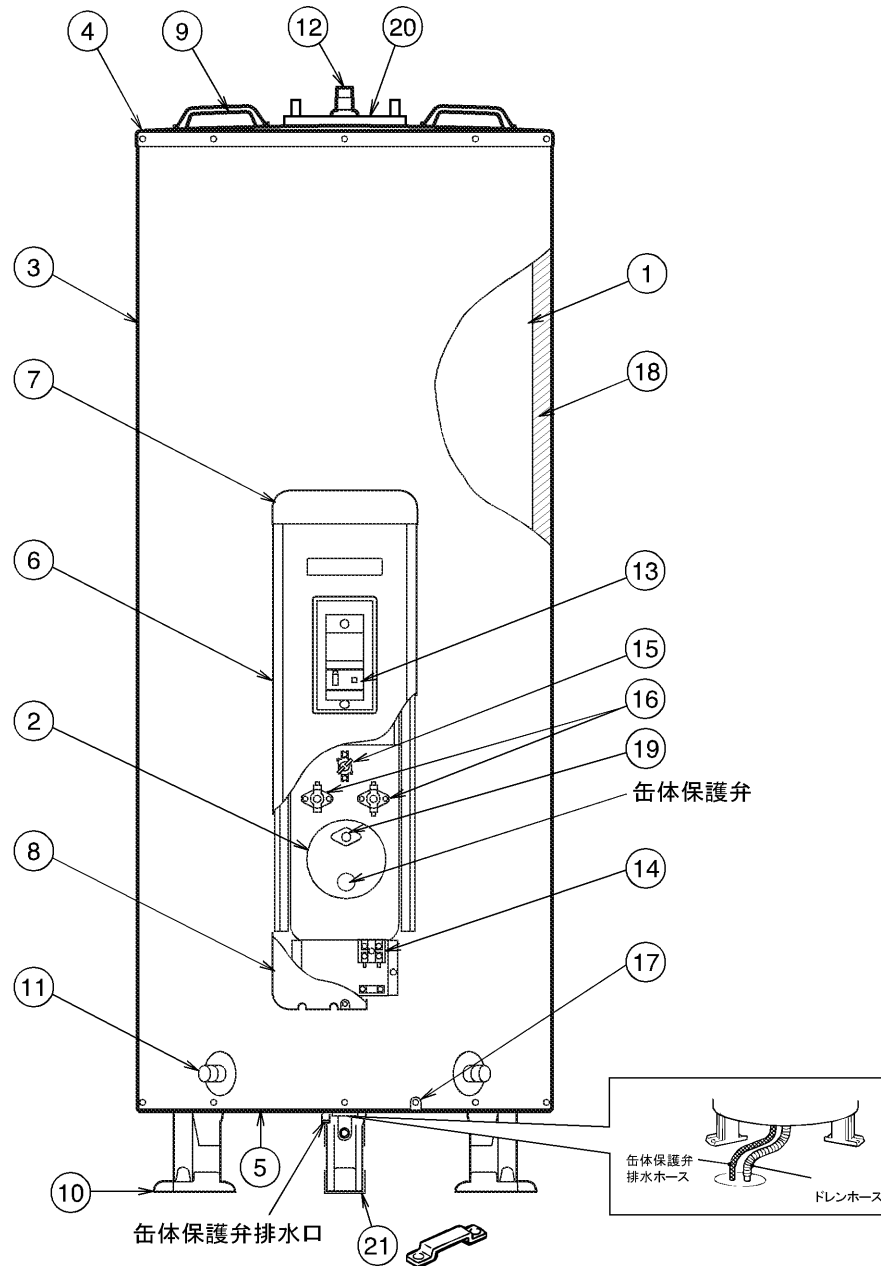
この製品は受注生産対応です。

仕様表

T000171D



構造図



品番	品名	材質	個数	備考
1	タンク	フェライト系ステンレス鋼板	1	
2	発熱体 (缶体保護弁付き)	銅パイプシーズヒータ	1	
3	ケース	塗装鋼板	2	
4	ケース (上)	塗装鋼板	1	
5	ケース (下)	亜鉛メッキ鋼板	1	
6	カバー	塗装鋼板	1	
7	カバー (上)	樹脂	1	
8	カバー (下)	樹脂	1	
9	運搬用取手	樹脂	2	
10	器体脚	冷間圧延鋼板	3	
11	給・排水口		2	R3/4ネジ
12	給湯口		1	R3/4ネジ
13	漏電遮断器		1	電流動作形
14	200Vターミナル		1	
15	自動温度調節器		1	バイメタル
16	温度過昇防止器	グラスウール	2※	バイメタル
17	アース端子		1	
18	保温材	冷間圧延鋼板	1	
19	ヒーター空焼き検知器	亜鉛メッキ鋼板	1	バイメタル
20	上部振れ止め金具		1	
21	脚固定金具		1	

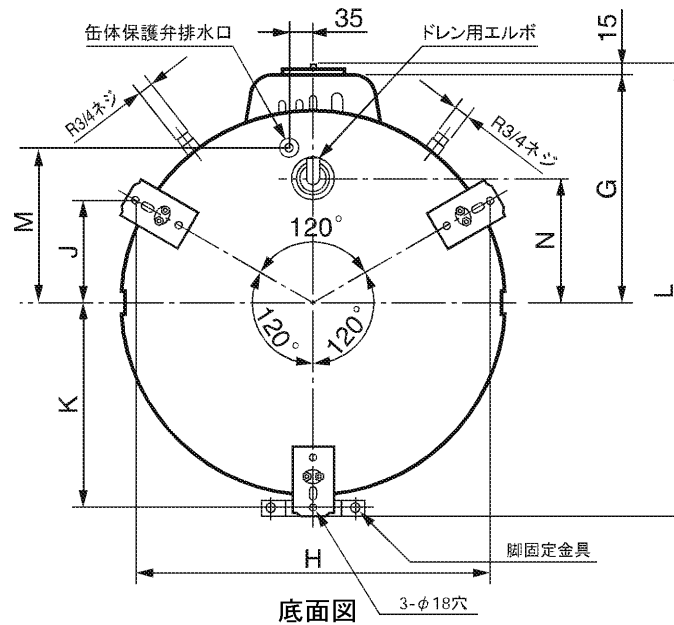
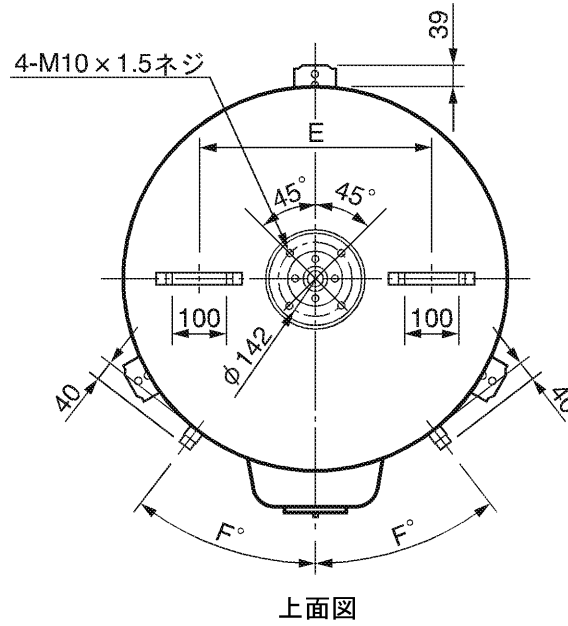
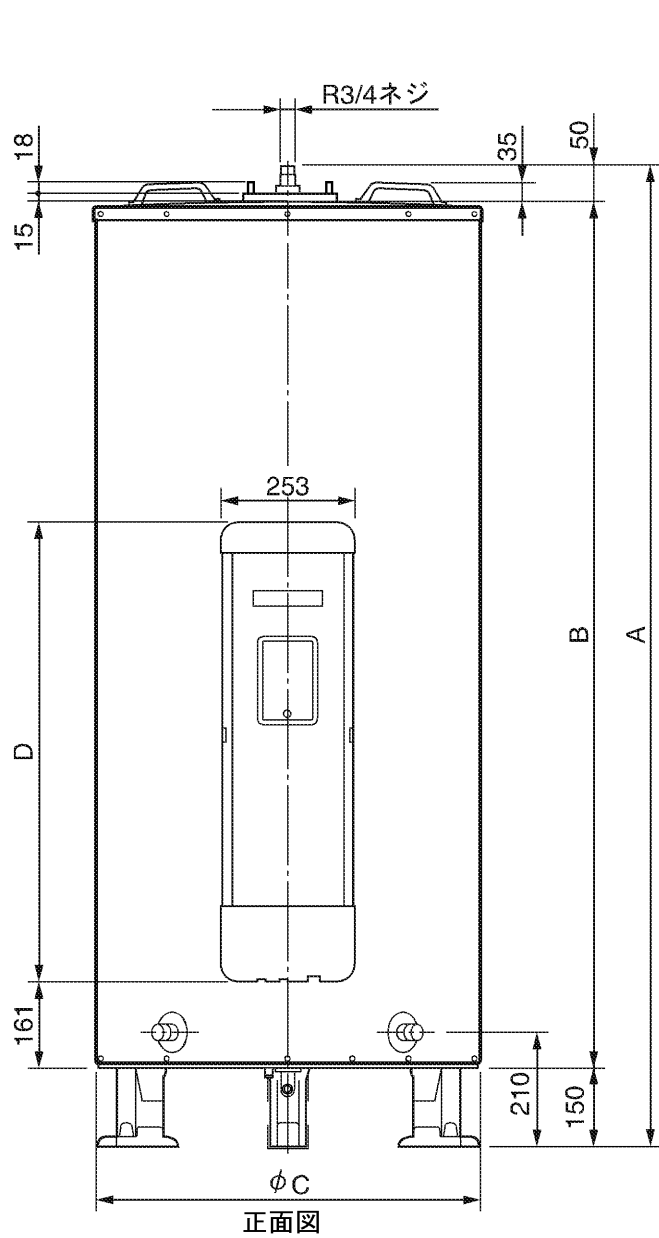
※「SR-3756M形」は1個使用。「SR-4656M形」は2個使用。

SR-3756M, SR-4656M

深夜電力用、屋内・屋外兼用タイプ
構造図

T000172D

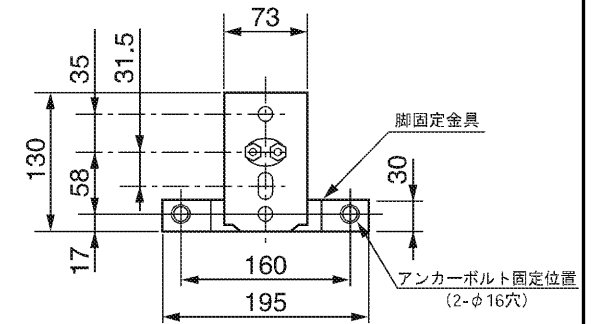
外形寸法図 (寸法単位: mm)



形名	SR-3756M	SR-4656M
タンク容量 (L)	370	460
定格消費電力 (kW)	4.4	5.4
質量 (kg)	本体	49
	満水時	419
寸法 (mm)	A	1,783
	B	1,583
	φC	φ660
	D	1,356
	E	370
	F°	40
	G	401
	H	610
	J	176
	K	352
	L	785
M	260	
N	193	

△注意

- 温水器の重量に十分耐える基礎工事をしてください。
(460Lで満水時約515kg)
- 器体脚はアンカーボルト等で必ず固定してください。

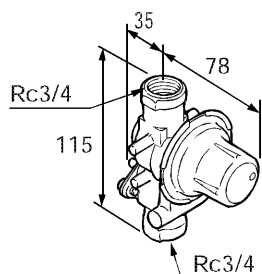


SR-3756M, SR-4656M

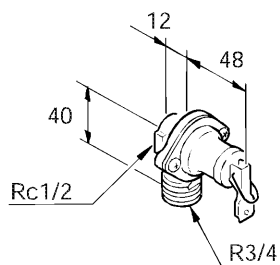
深夜電力用、屋内・屋外兼用タイプ
外形寸法図

T000173D

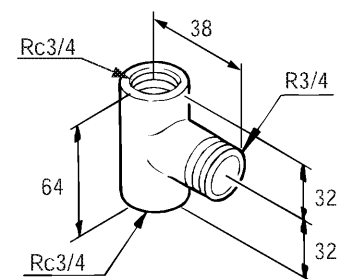
①減圧弁(保温筒付) GT-T8B



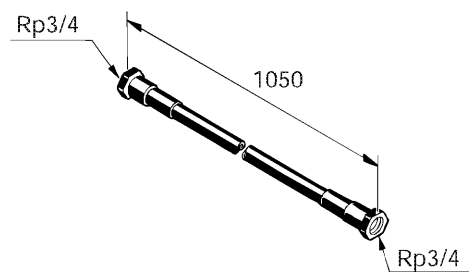
②逃し弁(保温筒付) GT-T19B



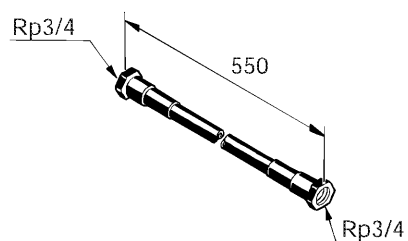
③逃し弁特殊チーズ GT-55B



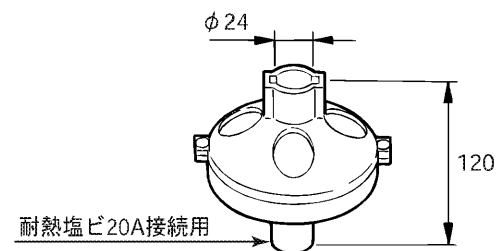
④絶縁パイプ GT-60B



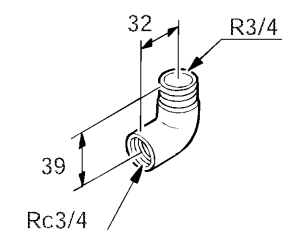
⑤絶縁パイプ GT-61B



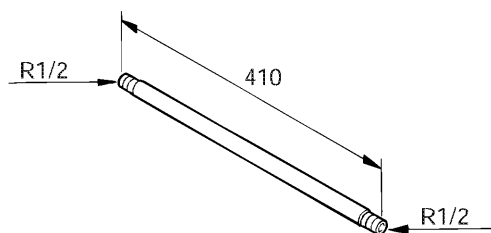
⑥ホッパー(上・下) GT-70



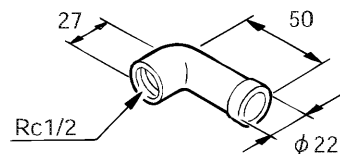
⑦特殊エルボ GT-54B



⑧ステンレスニップル



⑨ホッパー接続具



品番	品名	材質	個数	備考
1	減圧弁(GT-T8B)	青銅鑄物	1	80kPa
2	逃し弁(GT-T19B)	青銅鑄物	1	95kPa
3	逃し弁特殊チーズ(GT-55B)	青銅鑄物	1	
4	絶縁パイプ(GT-60B)	耐熱性硬質塩化ビニル管	1	1050mm
5	絶縁パイプ(GT-61B)	耐熱性硬質塩化ビニル管	1	550mm
6	ホッパー(上・下)(GT-70)	ABS樹脂	1	
7	特殊エルボ(GT-54B)	青銅鑄物	1	
8	ステンレスニップル	ステンレス鋼管	1	410mm
9	ホッパー接続具	青銅鑄物	1	

SR-3756M, SR-4656M

標準配管セット BA-T12C (別売)

T000174D