

mitsubishi

三菱 深夜電力用 電気温水器 ダイアホット

深夜電力型(8時間)

SR-3758

仕様書

製品の仕様は改良などのため変更することがあります。

仕様表

適用電力制度	深夜電力(8時間)	
機種区分	屋内・屋外兼用タイプ	
設置場所	屋内・屋外	
タンク容量	0.37m ³ (370L)	
電源	単相200V	
定格	最大消費電力	約4.4kW
	発熱体	4.4kW
外形寸法	高さ	1673mm
	外径	660mm
	奥行き	731mm
製品質量	本体	約46kg
	満水時	約416kg
最高使用圧力	100kPa	
配管接続口径	給湯・給排水口	R3/4ネジ(20A)
アース	アース端子	
給水器具認証書番号	W009-20001-017	

製品部品仕様

タンク沸き上げ温度	約85	
タンク	高耐食フェライト系ステンレス鋼板	
タンク発熱体	銅パイプシーズヒーター	
ケース	塗装鋼板(マンセル5.6Y8.0/0.5)	
カバー	塗装鋼板(マンセル4.7GY6.9/0.1)	
保温材	グラスウール	
漏電遮断器	電流動作形	感度15mA 0.1s(200V 30A)
温度過昇防止器	バイメタル	
温度調節器	バイメタル	

別売部品

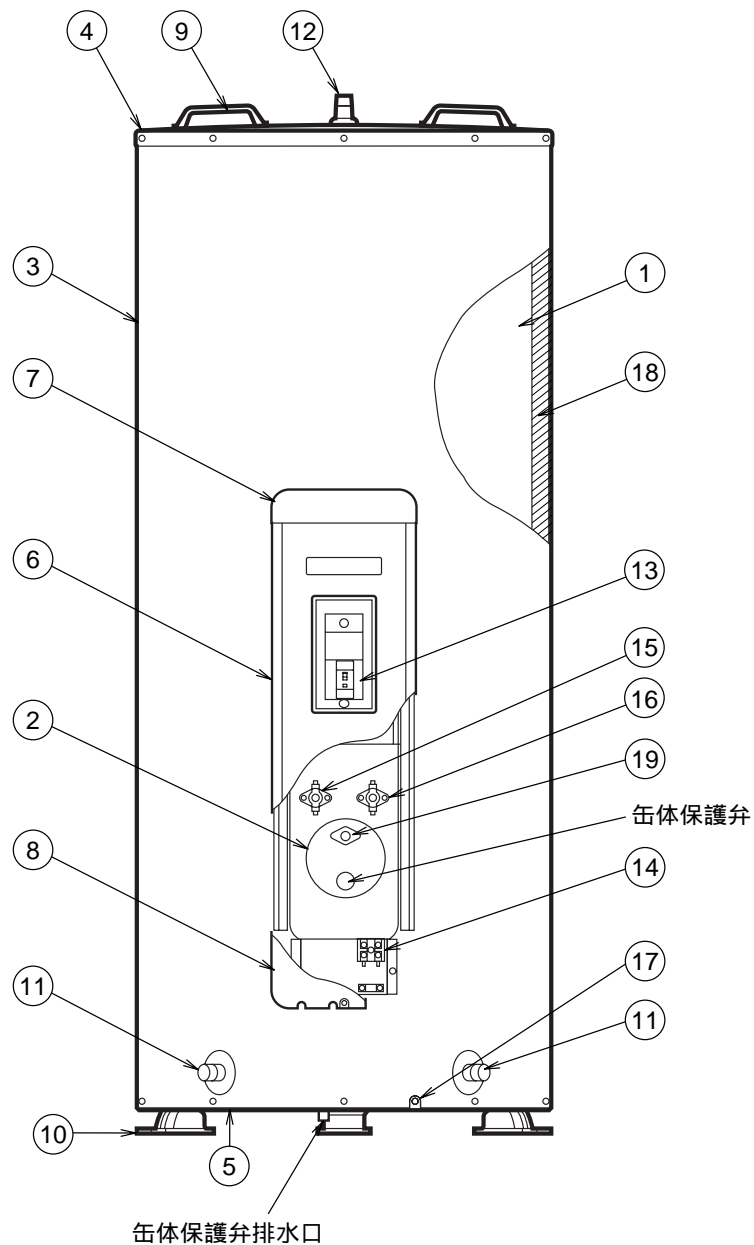
標準配管セット	BA-T12D
アース棒	GT-30D

仕様表

T96225002E

1/4

構造図



品番	品名	材質	個数	備考
1	タンク	フェライト系ステンレス鋼板	1	
2	発熱体 (缶体保護弁付き)	銅パイプシーズヒータ	1	
3	ケース	塗装鋼板	2	
4	ケース (上)	塗装鋼板	1	
5	ケース (下)	溶融メッキ鋼板	1	
6	カバー	塗装鋼板	1	
7	カバー (上)	樹脂	1	
8	カバー (下)	樹脂	1	
9	運搬用取手	樹脂	2	
10	器体脚	溶融メッキ鋼板	3	
11	給・排水口		2	R3/4ネジ
12	給湯口		1	R3/4ネジ
13	漏電遮断器		1	電流動作形
14	200Vターミナル		1	
15	自動温度調節器		1	バイメタル
16	温度過昇防止器		1	バイメタル
17	アース端子		1	
18	保温材	グラスウール	1	
19	ヒーター空焼き検知器		1	バイメタル

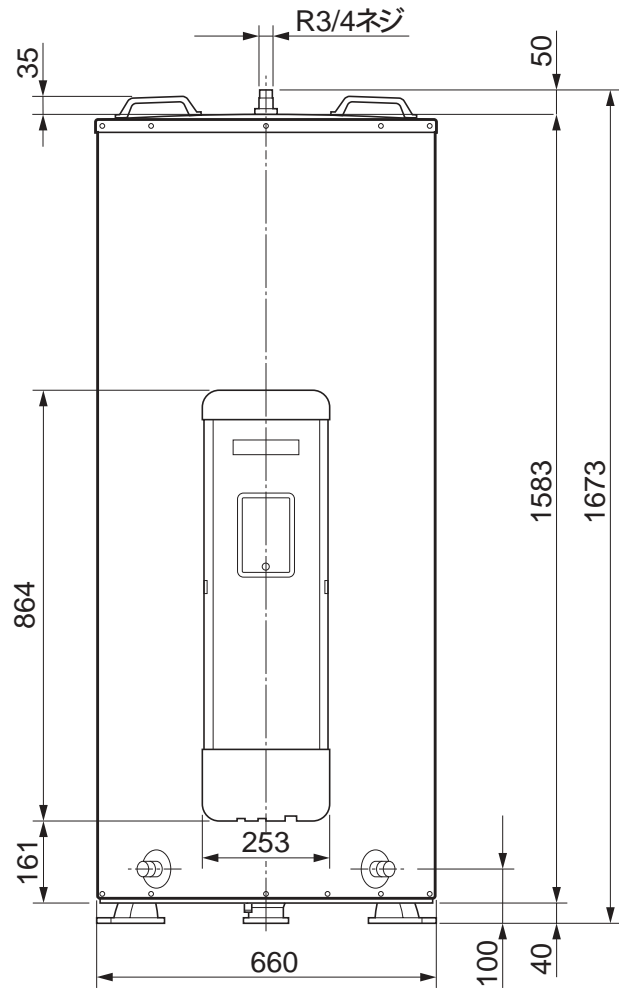
SR-3758

深夜電力、屋内・屋外兼用タイプ
構造図

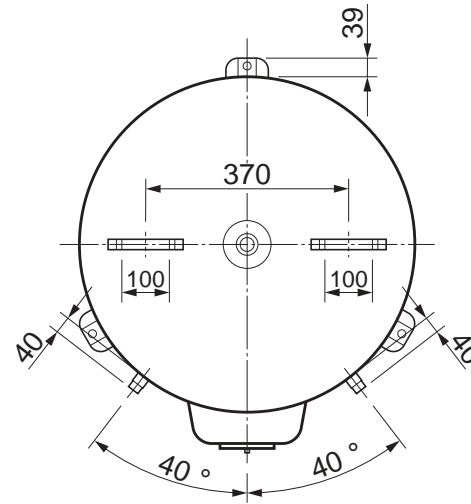
T96225002E

2/4

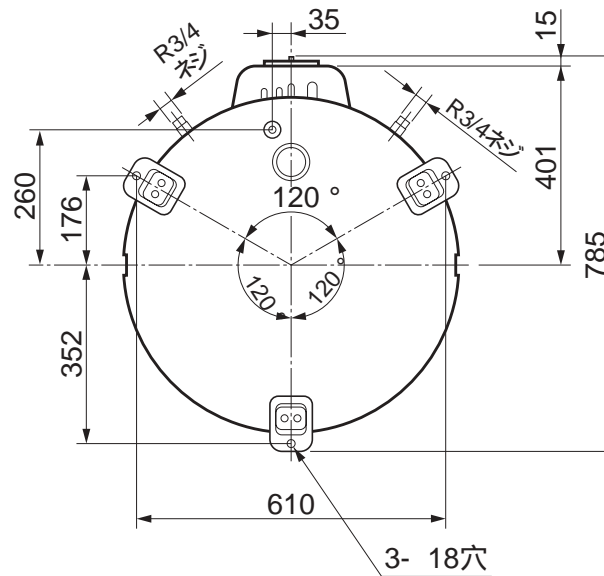
外形寸法図(寸法単位:mm)



正面図



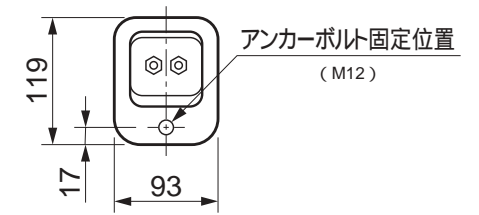
上面図



底面図

△注意

- 温水器の重量(仕様表参照)に十分耐える基礎工事をしてください。
- 器体脚はアンカーボルト等で必ず固定してください。



器体脚詳細図

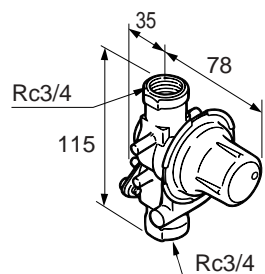
SR-3758

深夜電力、屋内・屋外兼用タイプ
外形寸法図

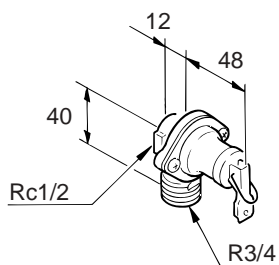
T96225002E

3/4

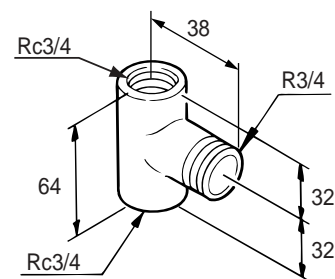
減圧弁(保温筒付)GT-T8D



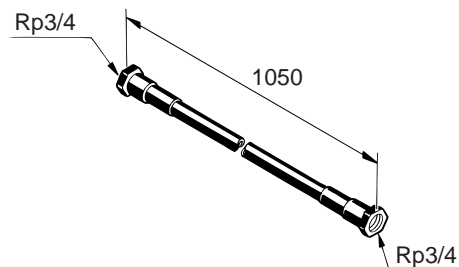
逃し弁(保温筒付)GT-T19D



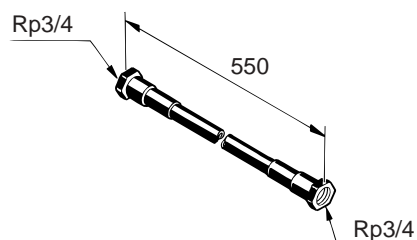
逃し弁特殊チーズ GT-55D



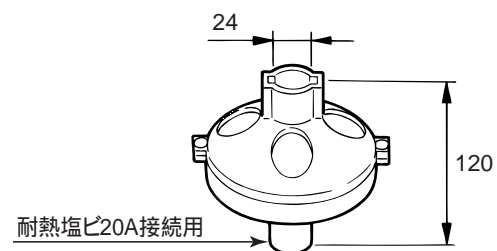
絶縁パイプ GT-60D



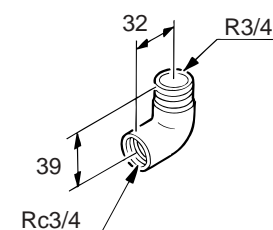
絶縁パイプ GT-61D



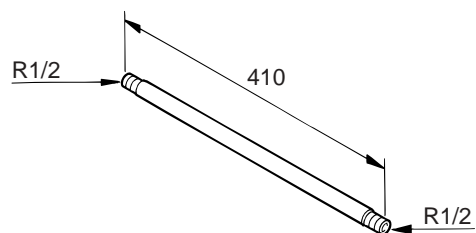
ホッパー(上・下)GT-70D



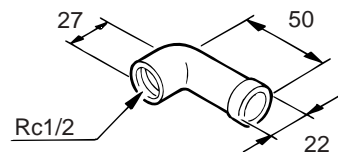
特殊エルボ GT-54D



ステンレスニップル



ホッパー接続具



品番	品名	材質	個数	備考
1	減圧弁(GT-T8D)	青銅鑄物	1	80kPa
2	逃し弁(GT-T19D)	青銅鑄物	1	95kPa
3	逃し弁特殊チーズ(GT-55D)	低鉛青銅	1	
4	絶縁パイプ(GT-60D)	耐熱性硬質塩化ビニル管	1	1050mm
5	絶縁パイプ(GT-61D)	耐熱性硬質塩化ビニル管	1	550mm
6	ホッパー(上・下)(GT-70D)	ABS樹脂	1	
7	特殊エルボ(GT-54D)	低鉛青銅	1	
8	ステンレスニップル	ステンレス鋼管	1	410mm
9	ホッパー接続具	青銅鑄物	1	

SR-3758

標準配管セット BA-T12D(別売)

T96225002E

4/4