

MITSUBISHI

三菱 電気 温水器

形名

SR-375B

仕様書

※製品の仕様は改良などのため変更することがあります。

1.仕様表

適用電力制度	深夜電力 8時間	
給湯圧力	標準圧力型	
設置場所 (推奨)	屋外	
タンク容量	370L	
電源	単相200V	
定格	最大消費電力	4.4kW
	ヒータ	4.4kW
わき上げ温度	約85℃	
外形寸法	高さ	1673mm
	外径	φ660mm
	奥行	731mm
製品質量	本体	46kg
	満水時	416kg
最高使用圧力	99kPa	
安全装置	漏電遮断器、温度過昇防止器、缶体保護弁	
給水器具認証書番号	W009-20001-017	

2.製品部品仕様

タ	ン	ク	高耐食フェライト系ステンレス鋼板				
タ	ン	ク	ヒ	ー	タ	ー	銅パイプシーズヒーター
ケ	ー	ス	塗装鋼板(マンセル5.6Y8.0/0.5)				
カ	バ	ー	塗装鋼板(マンセル4.7GY6.9/0.1)				
保	温	材	グラスウール				
漏	電	遮	断	器	電流動作形、感度15mA 0.1s(200V 30A)		
温	度	過	昇	防	止	器	バイメタル
温	度	調	節	器	バイメタル		

3.別売部品

(1) 取付必須部品

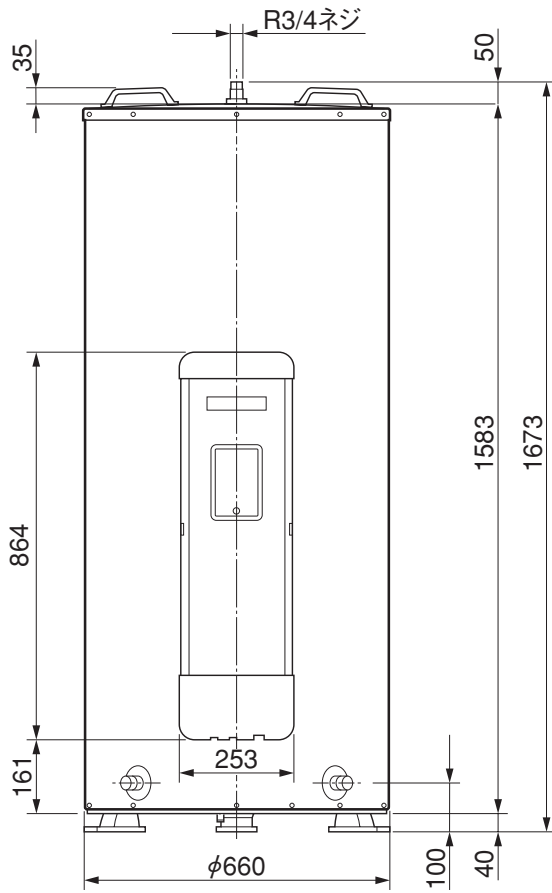
部	品	名	形	名			
標	準	配	管	セ	ッ	ト	BA-T12F
ア	ー	ス	棒	GT-30F			
アンカーボルトM12(脚部固定用、30本入)							GZ-B1F

(2) 条件により準備する部品

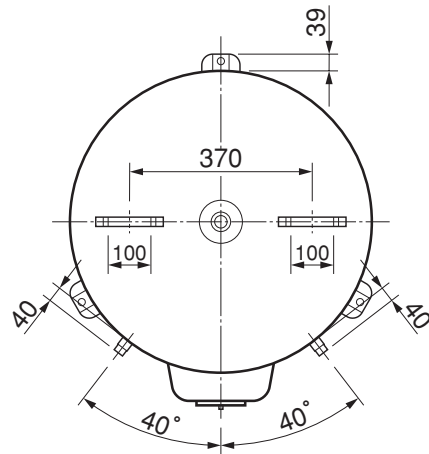
部	品	名	形	名			
アンカーボルトM10(上部固定用、50本入)							GZ-B2F

4.外形寸法図

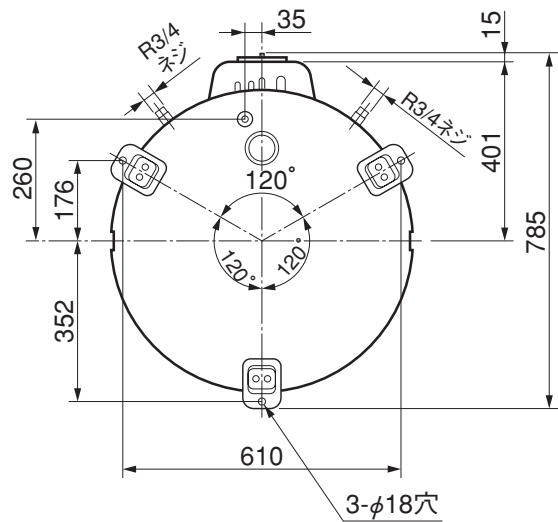
(寸法単位:mm)



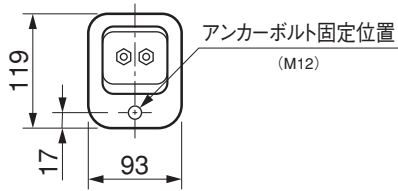
正面図



上面図



底面図



器体脚詳細図