

mitsubishi

三菱 深夜電力用 電気温水器 深夜電力(8H)用〔配管現地組込屋内タイプ〕
第2深夜電力(5H)用〔配管現地組込屋内タイプ〕

SRC-1511、〈BL〉

SRC-2211、〈BL〉

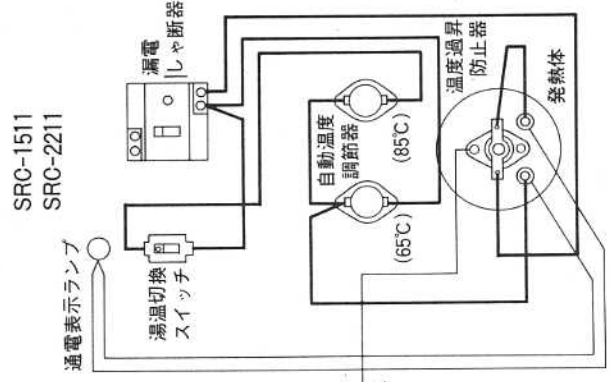
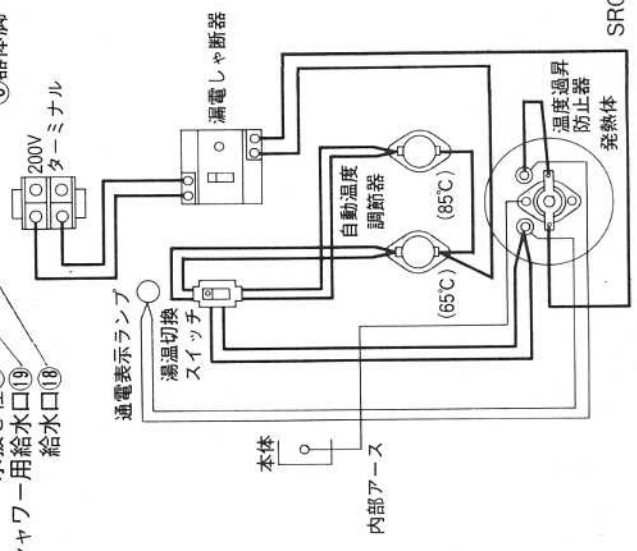
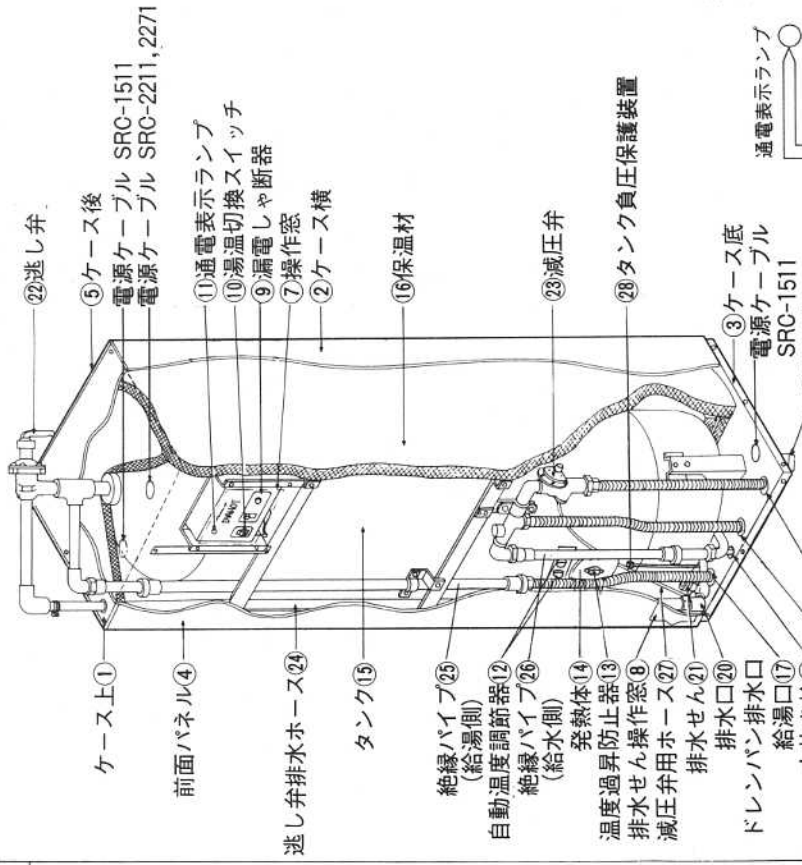
SRC-2271、〈BL〉

仕様書(集合住宅向ドレンパン付)

仕様表

適用電力制度		深夜電力(8時間)用ダイヤホット	第2深夜電力(5時間)用ダイヤホット
機種区分		配管現地組込屋内タイプ	
形名		SRC-1511、〈BL〉	SRC-2211、〈BL〉 SRC-2271、〈BL〉
タンク容量		150ℓ	220ℓ
定格	発熱体	電圧	単相 200V
		消費電力	2.1KW 2.8KW 4.4KW
沸き上げ湯温		約85℃/65℃	
外形寸法 (mm)	高さ	1727	1806
	幅	450	520
	奥行	500	560
製品重量 (kg)	本体	39	47
	満水時	189	267
型式認可番号		▽ 81-15226	▽ 81-14045-1
タンク		高耐食フェライト系ステンレス鋼板	
発熱体		ステンレスパイプシーズヒーター	
給湯・給水、口径		PT 3/4 ネジ(20A)	
タンク負圧保護装置		タンク直付(PT 1/8 ネジ)	
ケース		塩ビ鋼板+アクリル塗装	
保温材		グラスウール 50mm	
温度調節器		バイメタル式 220V 25A	
温度過昇防止器		バイメタル式 220V 25A	
アース		アース端子	
漏電しゃ断器		電流動作形 感度 15mA 0.1sec(200V 30A)	
表示ランプ		通電表示	
操作部		湯温切換スイッチ(高約85℃、低約65℃)	
その他		ドレンパン付	

※いずれの形名にもBL認定品があります。



品番	品名	材質	個数	備考
1	ケース上	LGCZ	1	
2	ケース横	塩ビ鋼板	2	
3	ケース底	SECC-MO	1	アクリル塗装
4	前面パネル	塩ビ鋼板	1	
5	ケース後	※(SRC-2211, 2271) LGCZ	1	
6	器体	SPOC-SD	3	アクリル電膏塗装
7	操作窓	SECC-MO	1	アクリル塗装
8	排水せん操作窓	※	1	※
9	漏電しゃ断器		1	電流動作形
10	湯温切換スイッチ		1	85°C/65°C
11	通電表示ランプ	ネオンランプ	1	
12	自動温度調節器		2	バイメタル式
13	温度過昇防止器		1	バイメタル式
14	発熱体	ステンレスパイプヒーター	1	
15	タンク	フェライト系ステンレス	1	
16	保温材	グラスウール	1	
17	給湯口	黄銅	1	PT $\frac{3}{4}$
18	給水口	※	1	※
19	しゃワー用給水口	※	1	※
20	排水口	BC-6	1	PT $\frac{1}{2}$ (メネジ)
21	排水せん	BC-6	1	呼び13
22	逃し弁	BC-6	1	
23	減圧弁	BC-6	1	
24	逃し弁排水ホース	プサルゴム	1	
25	絶縁パイプ(給湯側)	耐熱塩ビ	1	長さ1m
26	絶縁パイプ(給水側)	※	1	長さ0.5m
27	減圧弁用ホース	ビニール	1	
28	タンク負圧保護装置	BC-6	1	
29	水抜き栓	黄銅	1	

○印は別売品 (SRC-1511 → BA-15B) です SRC-1511 SRC-2211 SRC-2271

MITSUBISHI ELECTRIC CORPORATION
深夜電力用(第2深夜電力用)配管現地組込屋内タイプ

清水 宮崎 原

作成 承認 検査 設計
DRAWN CHECKED DESIGNED

3RD ANGLE PROJECTION
DIM IN mm

尺 寸 縮 小 率
SCALE NTS

作成日 1989. 3.
DATE

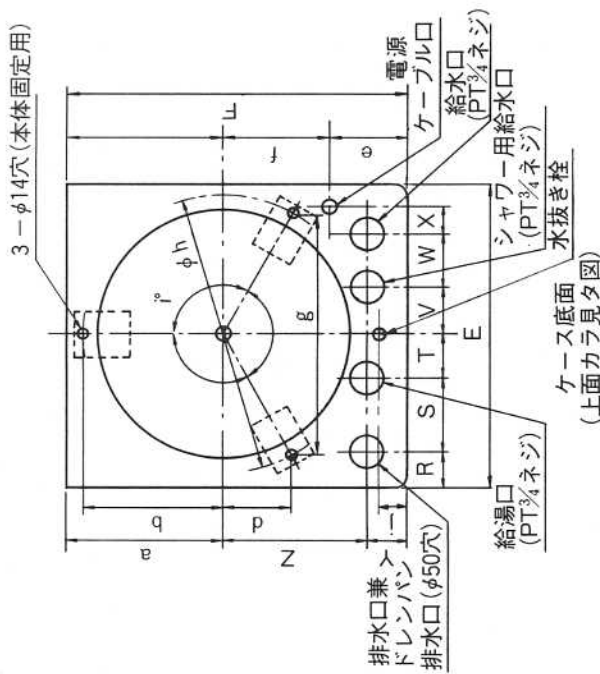
構造・結線図

T890101B

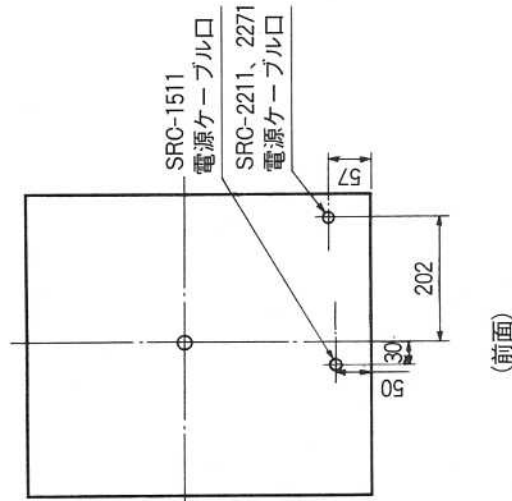
形名	SRC-1511	SRC-2211	SRC-2271
タンク容量 (ℓ)	150	220	220
発熱体容量 (kW)	2.1	2.8	4.4
重量 本体	39	47	47
(kg) 満水時	189	267	267
A	1727	1806	1806
B	1590	1660	1660
C	37	46	46
D	100	100	100
E	450	520	520
F	500	560	560
G	20	20	20
H	120	120	120
J	50	50	50
K	134	134	134
L	116	116	116
M	1280	1280	1280
N	50	50	50
P	134	134	134
Q	116	116	116
R	75	44	44
S	90	150	150
T	60	66	66
V	70	104	104
W	80	80	80
X	40	—	—
Y	61	60	60
Z	209	247	247
a	230	253	253
b	203	236	236
d	102	120	120
e	116	—	—
f	154	—	—
g	352	411.5	411.5
φh	406	472	472
i°	120	120	120
j	47	54	54
k	PT3/4ネジ	PT3/4ネジ	PT3/4ネジ
ℓ	PT3/4ネジ	PT3/4ネジ	PT3/4ネジ

寸

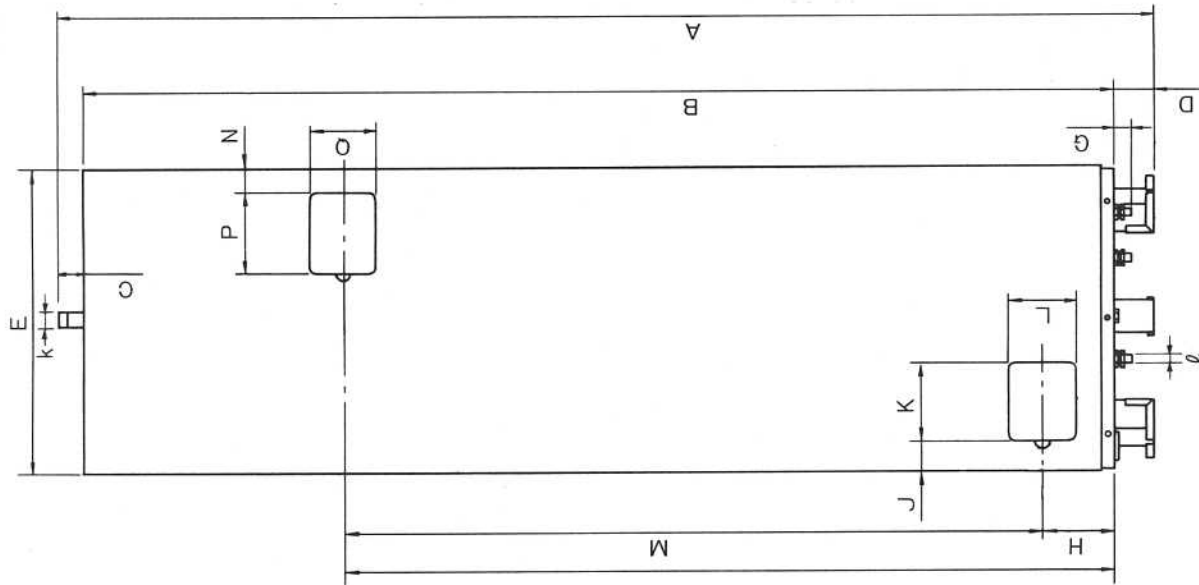
法 (mm)




上面図



(前面)



第3角法 3RD ANGLE PROJECTION

 DIM IN mm
 尺 寸 SCALE
 作成日 DATE 1989. 3.
 設計 DESIGNED
 検査 CHECKED
 原 案
 清水 宮崎 原
 株式会社 清水電機
 株式会社 APPROVED
 MITSUBISHI ELECTRIC CORPORATION
 深夜電力用 (第2深夜電力用) 配管現地組込屋内タイプ
 外形寸法図
 T890102B