

# MITSUBISHI

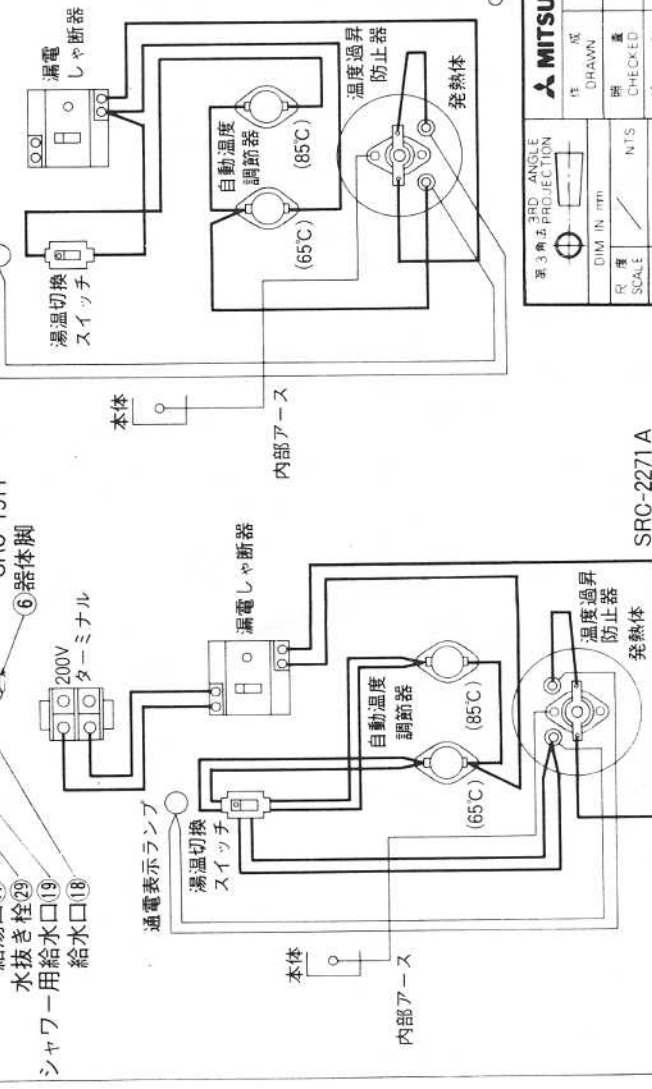
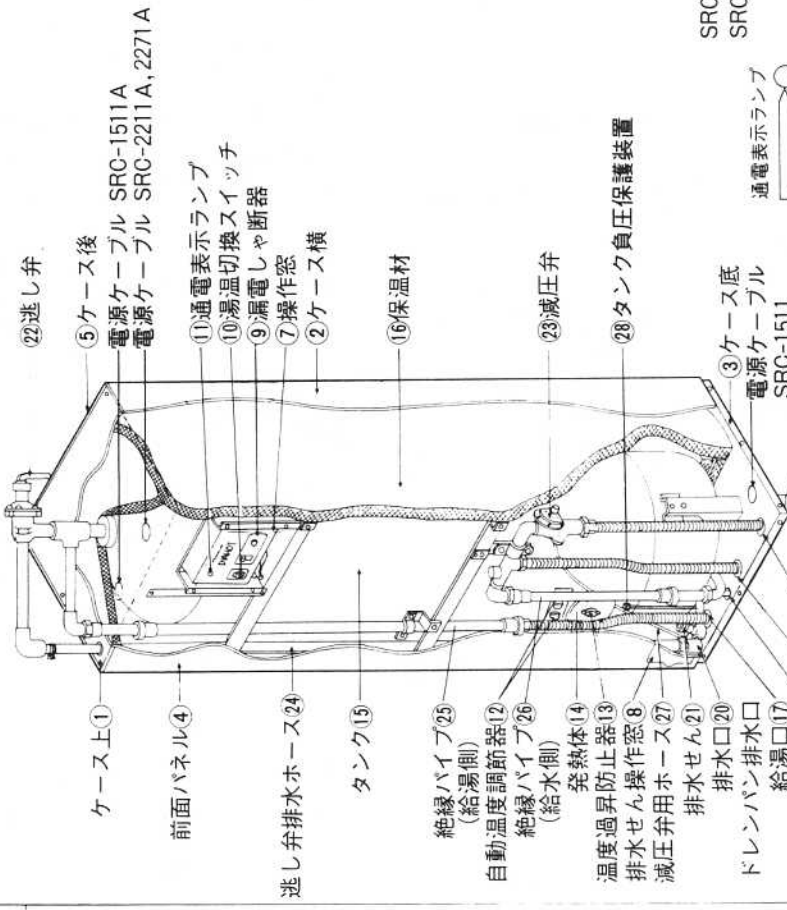
三菱 深夜電力用 電気温水器 深夜電力(8H)用〔配管現地組込屋内タイプ〕  
 第2深夜電力(5H)用〔配管現地組込屋内タイプ〕  
 SRC-1511A、〈BL〉  
 SRC-2211A、〈BL〉  
 SRC-2271A、〈BL〉

## 仕様書(集合住宅向ドレンパン付)

### 仕様表

適用電力制度		深夜電力(8時間)用ダイヤホット	第2深夜電力(5時間)用ダイヤホット
機種区分		配管現地組込屋内タイプ	
形名		SRC-1511A、〈BL〉	SRC-2211A、〈BL〉 SRC-2271A、〈BL〉
タンク容量		150ℓ	220ℓ
定格	発熱体	電圧	単相 200V
		消費電力	2.1KW 2.8KW 4.4KW
沸き上げ湯温		約85℃/65℃	
外形寸法 (mm)	高さ	1782	1866
	幅	450	520
	奥行	500	560
製品重量 (kg)	本体	39	47
	満水時	189	267
型式認可番号		▽ 81-15226	▽ 81-14045-1
タンク		高耐食フェライト系ステンレス鋼板	
発熱体		ステンレスパイプシーズヒーター	
給湯・給水、口径		PT 3/4 ネジ(20A)	
タンク負圧保護装置		タンク直付(PT 1/8 ネジ)	
ケース		塩ビ鋼板+アクリル塗装	
保温材		グラスウール 50mm	
温度調節器		バイメタル式 220V 25A	
温度過昇防止器		バイメタル式 220V 25A	
アース		アース端子	
漏電しゃ断器		電流動作形 感度 15mA 0.1sec(200V 30A)	
表示ランプ		通電表示	
操作部		湯温切換スイッチ(高約85℃、低約65℃)	
その他		ドレンパン付	

※いずれの形名にもBL認定品があります。



品番	品名	材質	個数	備考
1	ケース上	LGCZ	1	
2	ケース横	塩ビ鋼板	2	
3	ケース底	SECC-MO	1	アクリル塗装
4	前面パネル	塩ビ鋼板	1	
5	ケース後	*(SRC-2211A, 2271A) LGCZ	1	
6	器体	SPOC-SD	3	アクリル電着塗装
7	操作窓	SECC-MO	1	アクリル塗装
8	排水せん操作窓	◇	1	◇
9	漏電しゃ断器		1	電流動作形
10	湯温切換スイッチ		1	85C/65C
11	通電表示ランプ	ネオンランプ	1	
12	自動温度調節器		2	バイメタル式
13	温度過昇防止器		1	バイメタル式
14	発熱体	ステンレスパイプヒーター	1	
15	タンク	フエライト系ステンレス	1	
16	保温材	グラスウール	1	
17	給湯口	黄銅	1	PT <sup>3</sup> / <sub>4</sub>
18	給湯口	◇	1	◇
19	シャワー用給湯口	◇	1	◇
20	排水口	BC-6	1	PT <sup>1</sup> / <sub>2</sub> (メネジ)
21	排水せん	BC-6	1	呼び13
22	逃し弁	BC-6	1	
23	減圧弁	BC-6	1	
24	逃し弁排水ホース	ブチルゴム	1	
25	絶縁パイプ(給湯側)	耐熱塩ビ	1	長さ1m
26	絶縁パイプ(給水側)	◇	1	長さ0.5m
27	減圧弁用ホース	ビニール	1	
28	タンク負担保護装置	BC-6	1	
29	水抜き栓	黄銅	1	

○印は別売品 (SRC-1511A, BA-15C, SRC-2211A, 2271A, BA-22A) です SRC-1511A SRC-2211A SRC-2271A

第3角正投影  
DIM IN mm  
R 寸法  
SCALE  
作成日  
DATE  
1989. 3.

清水  
宮崎  
原

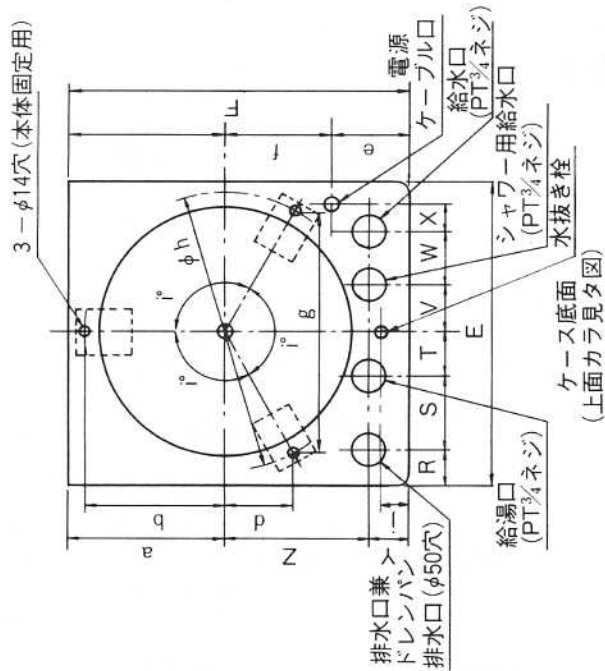
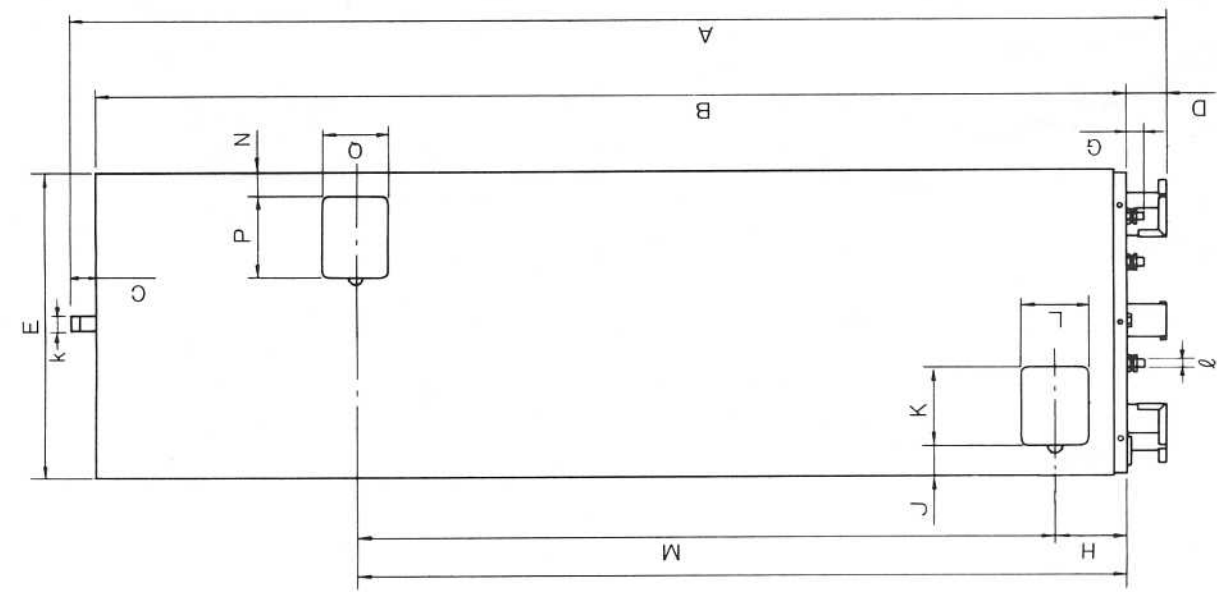
APPROVED  
CHECKED  
DESIGNED

構造・結線図

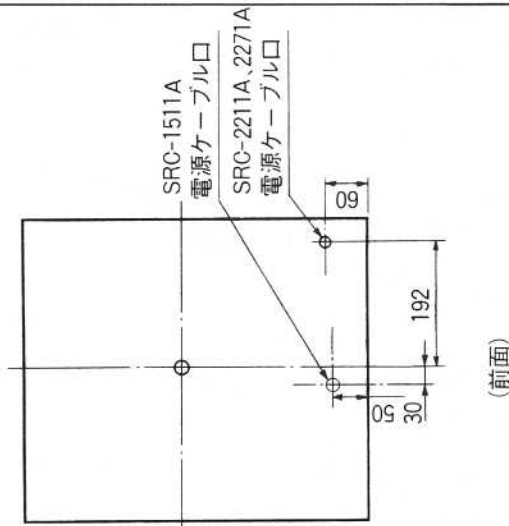
T900021A

T900022A

改定 CHANGE



上面図



(前面)

形名	SRC-1511A	SRC-2211A	SRC-2271A
タンク容量(ℓ)	150	220	220
発熱体容量(kW)	2.1	2.8	4.4
重量(kg)	39	47	47
満水時	189	267	267
A	1782	1866	1866
B	1587	1661	1661
C	45	55	55
D	150	150	150
E	450	520	520
F	500	560	560
G	20	20	20
H	120	120	120
J	50	50	50
K	134	134	134
L	116	116	116
M	1280	1280	1280
N	50	50	50
P	134	134	134
Q	116	116	116
R	75	44	44
S	90	150	150
T	60	66	66
V	70	104	104
W	80	80	80
X	40	—	—
Y	61	60	60
Z	209	247	247
a	230	253	253
b	203	236	236
d	102	120	120
e	116	—	—
f	154	—	—
g	352	412	412
φh	406	472	472
i	120	120	120
j	47	54	54
k	PT3/4ネジ	PT3/4ネジ	PT3/4ネジ
ℓ	PT3/4ネジ	PT3/4ネジ	PT3/4ネジ

寸

法 (mm)

MITSUBISHI ELECTRIC CORPORATION

深夜電力用(第2深夜電力用)配管現地組込屋内タイプ

外形寸法図

清水

宮崎

原

T900022A