

mitsubishi

三菱 深夜電力用 電気温水器 **ダイヤホット**

深夜電力型(8時間)

SRC-1514B-BL、SRC-2014B-BL

第2深夜電力型(5時間)

SRC-2074B-BL

仕様書

※製品の定格、仕様は改良などのため一部変更することがあります。

仕様表

適用電力制度		深夜電力型(8時間)		第2深夜電力型(5時間)
機種区分		配管内蔵屋内タイプ		
形名		SRC-1514B-BL	SRC-2014B-BL	SRC-2074B-BL
設置場所		屋内		
タンク容量		0.15m ³ (150L)	0.20m ³ (200L)	
電源		単相200V		
定格	発熱体	2.1kW	2.4kW	4.4kW
外形寸法	高さ	1900mm		
	幅	445mm	545mm	
	奥行き	500mm		
製品質量	本体	約44kg	約48kg	
	満水時	約194kg	約248kg	
最高使用圧力		100kPa		
配管位置		本体下部		
配管接続口径	給湯・給水口	R3/4ネジ(20A)		
アース		アース端子		
BL認定番号		BLEH040106-A		
給水器具認証書番号		W009-20001-017		

製品部品仕様

形名	SRC-1514B-BL	SRC-2014B-BL	SRC-2074B-BL
タンク沸き上げ湯温	約65°C(低) / 約85°C(高)		
タンク	高耐食フェライト系ステンレス鋼板		
タンク発熱体	銅パイプシーズヒーター		
ケース	塗装鋼板(マンセル3.7Y8.4/0.9)、亜鉛メッキ鋼板		
保温材	グラスウール		
漏電遮断器	電流動作形 感度15mA 0.1s(200V 30A)		
温度過昇防止器	バイメタル		
温度調節器	バイメタル		
操作部	操作	湯温設定スイッチ(低・高)、漏電遮断器(電源レバー、テストボタン)	
	表示	沸き上げ中ランプ	
温水器本体付属部品	減圧弁(80kPa)、負圧作動弁付逃し弁(97kPa)内蔵 ※絶縁パイプは内蔵されていません。 ドレンパン・ドレンエルボセット・上部振れ止め金具、脚固定金具		

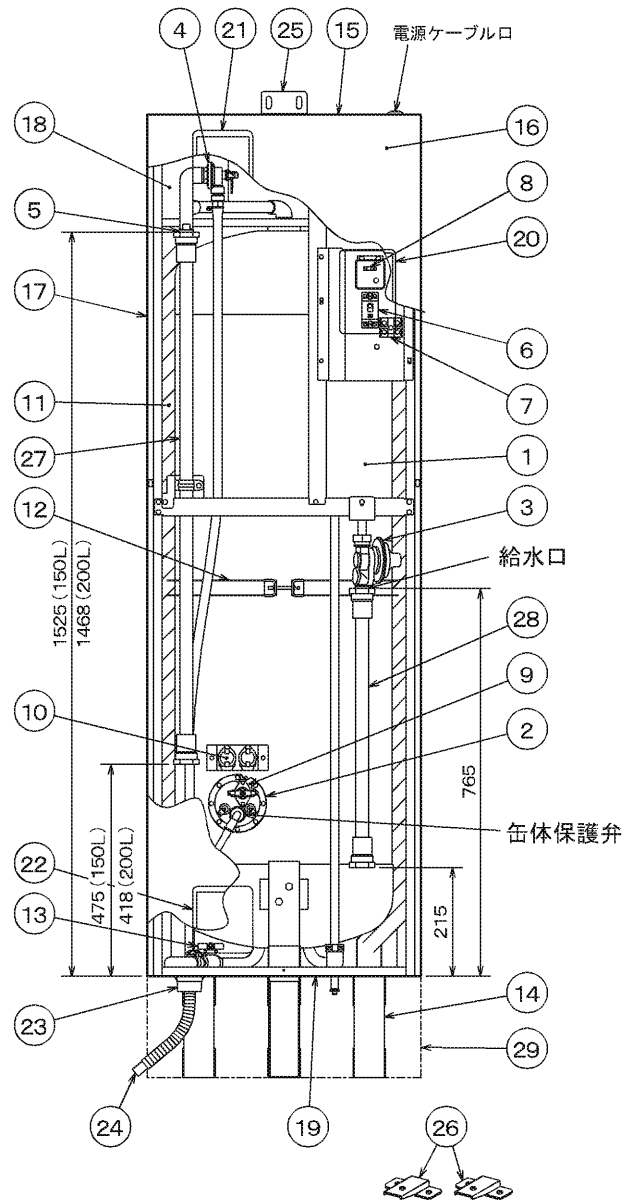
別売部品

部品名	形名	
絶縁パイプ	GT-60B(給湯用1m)、GT-61B(給水用0.5m)	
脚部カバー	GT-B150	GT-B200
アース棒	GT-30B	

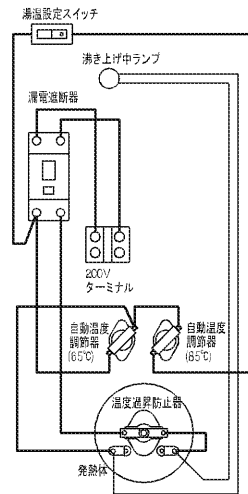
仕様表

T030221B

/

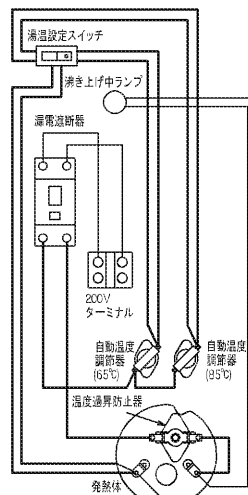


結線図



SRC-1514B-BL, SRC-2014B-BL

結線図

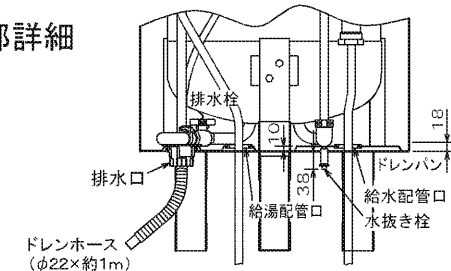


SRC-2074B-BL

品番	品名	材質	個数	備考
1	タンク	フェライト系ステンレス鋼板	1	
2	発熱体 (缶体保護弁付き)	銅パイプシーズヒーター	1	
3	減圧弁 (給水口)	青銅 casting	1	80kPa R3/4ネジ
4	負圧作動弁付逃し弁	青銅 casting	1	97kPa
5	給湯口	青銅 casting	1	R3/4ネジ
6	漏電遮断器		1	
7	200Vターミナル		1	AC200V、2P
8	湯温設定スイッチ		1	
9	温度過昇防止器		1	バイメタル式
10	自動温度調節器		2	バイメタル式
11	保温材	グラスウール	1	
12	補強リング	電気亜鉛メッキ鋼板	1	
13	排水栓	青銅 casting	1	
14	器体脚	亜鉛メッキ鋼板	3	
15	ケース上	亜鉛メッキ鋼板	1	
16	ケース前	塗装鋼板	1	
17	ケース側面	塗装鋼板	2	
18	ケース後	亜鉛メッキ鋼板	1	
19	ケース下	亜鉛メッキ鋼板	1	ドレンパン
20	電源操作窓	ACS樹脂	1	
21	逃し弁操作窓	AES樹脂	1	
22	排水栓操作窓	AES樹脂	1	
23	排水口	POM樹脂	1	R1 1/2ネジ
24	ドレンホース	PE樹脂	1	φ22、長さ1m
25	上部振れ止め金具	亜鉛メッキ鋼板	1	
26	脚固定金具	亜鉛メッキ鋼板	2	
27	絶縁パイプ (給湯側)	耐熱塩ビ樹脂	1	1m
28	絶縁パイプ (給水側)	耐熱塩ビ樹脂	1	0.5m
29	脚部カバー	塗装鋼板	1	

(別)印は別売部品です。

ドレンパン部詳細



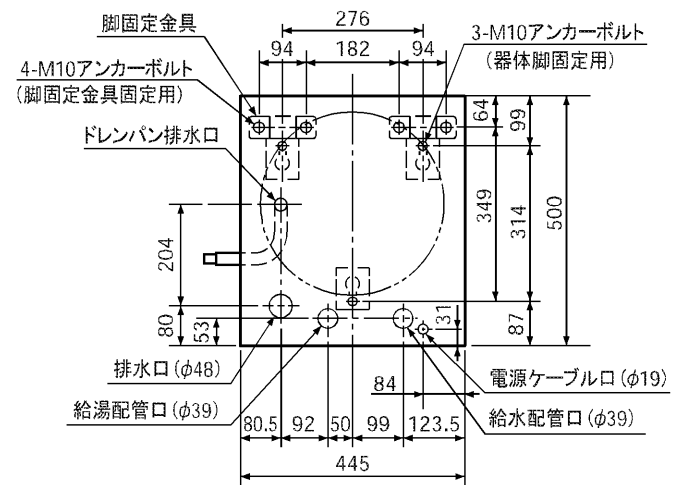
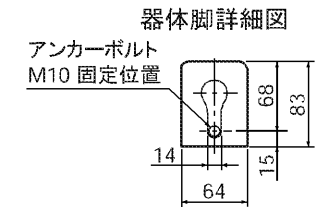
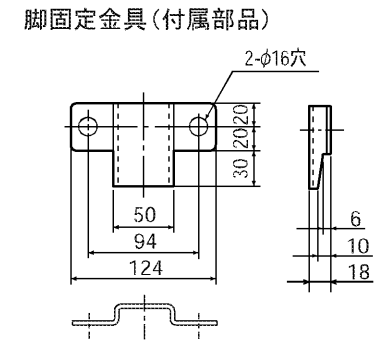
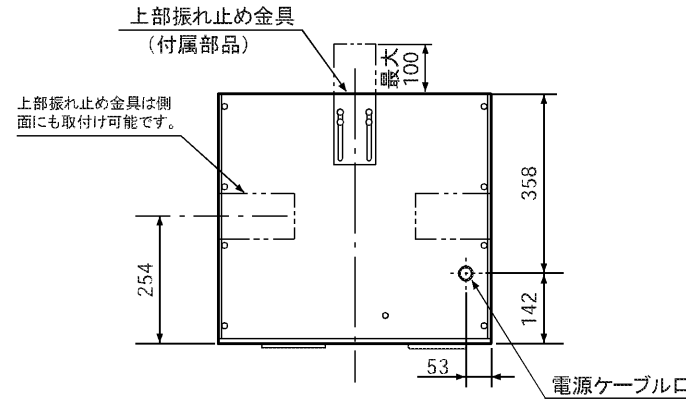
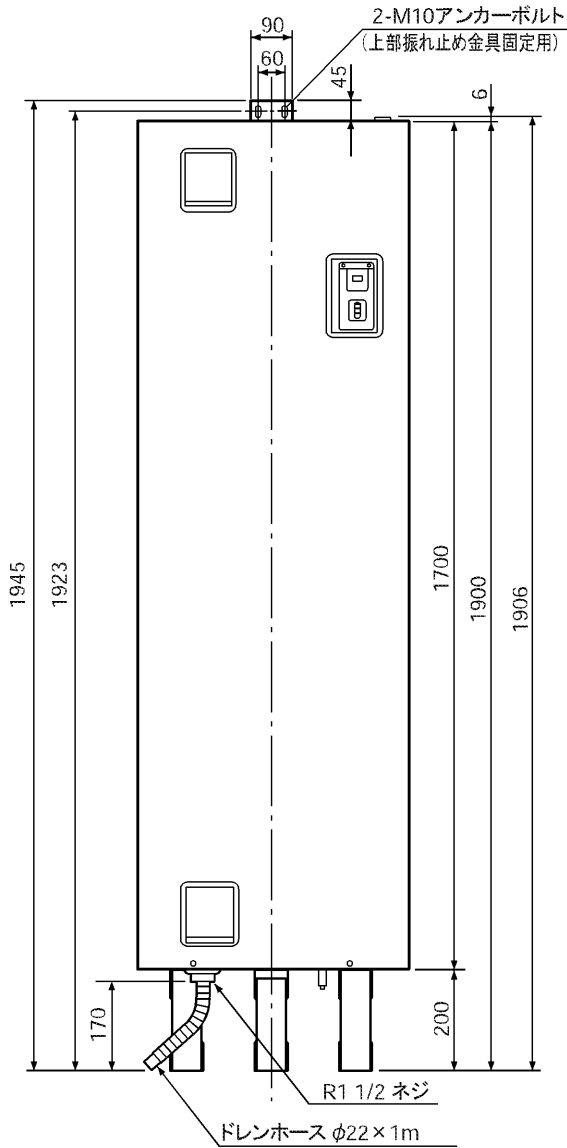
SRC-1514B-BL, SRC-2014B-BL, SRC-2074B-BL

深夜電力用 配管内蔵屋内タイプ
第2深夜電力用
構造図・結線図
T030222B

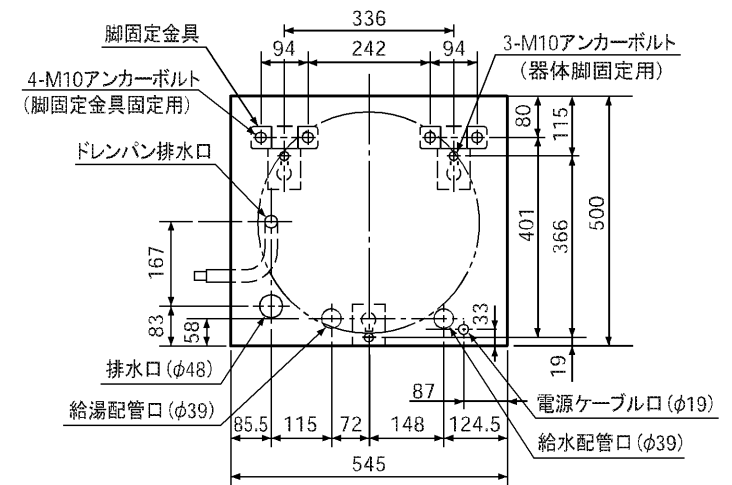
形名	SRC-1514B-BL	SRC-2014B-BL	SRC-2074B-BL
タンク容量 (L)	150	200	200
発熱体消費電力 (kW)	2.1	2.4	4.4
質量 (kg)	本体	44	48
	満水時	194	248

△注意

- 温水器の重量に十分耐える基礎工事をしてください。
(200Lで満水時約248kg)
- 器体脚、上部振れ止め金具はアンカーボルト等で必ず固定してください。(後側の器体脚の固定ができない場合は付属の脚固定金具をご使用ください。)



ケース下面: 上面透視図 [SRC-1514B-BL]



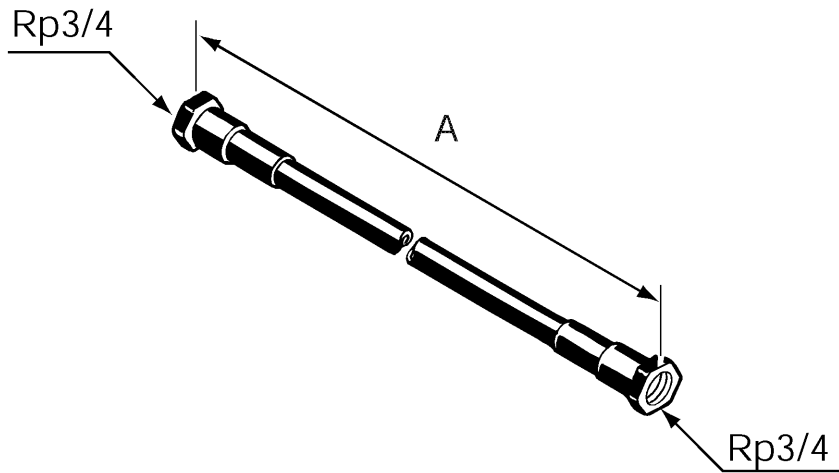
ケース下面: 上面透視図 [SRC-2014B-BL, SRC-2074B-BL]

SRC-1514B-BL, SRC-2014B-BL, SRC-2074B-BL

深夜電力用 配管内蔵屋内タイプ
第2深夜電力用

外形寸法図

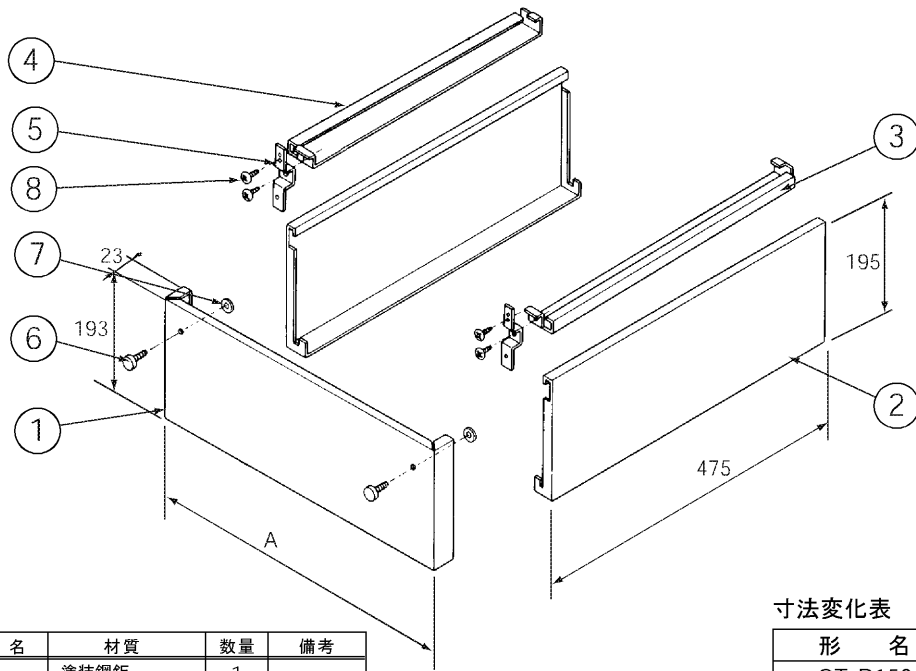
T030223B



寸法変化表 (寸法単位:mm)

形名	A
GT-60B	1050
GT-61B	550

絶縁パイプ GT-60B,GT-61B(別売)



寸法変化表 (寸法単位:mm)

形名	A
GT-B150	441
GT-B200	541

品番	部品名	材質	数量	備考
1	前面カバー	塗装鋼板	1	
2	側面カバー	塗装鋼板	2	
3	支持板A(右)	亜鉛メッキ鋼板	1	
4	支持板A(左)	亜鉛メッキ鋼板	1	
5	支持板B	亜鉛メッキ鋼板	2	
6	ツマミネジ		2	M4×10
7	ワッシャ		2	
8	タッピンネジ		4	4×6

脚部カバー GT-B150,GT-B200(別売)

SRC-1514B-BL, SRC-2014B-BL, SRC-2074B-BL

別売部品	
T030224B	/

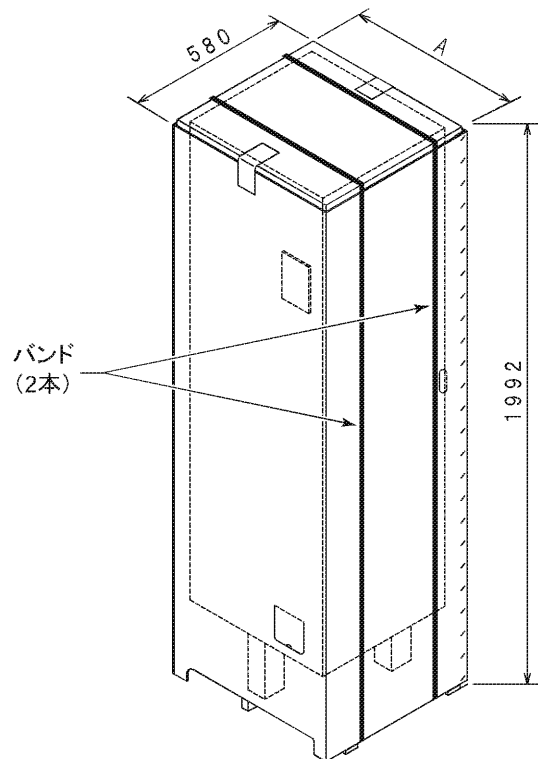
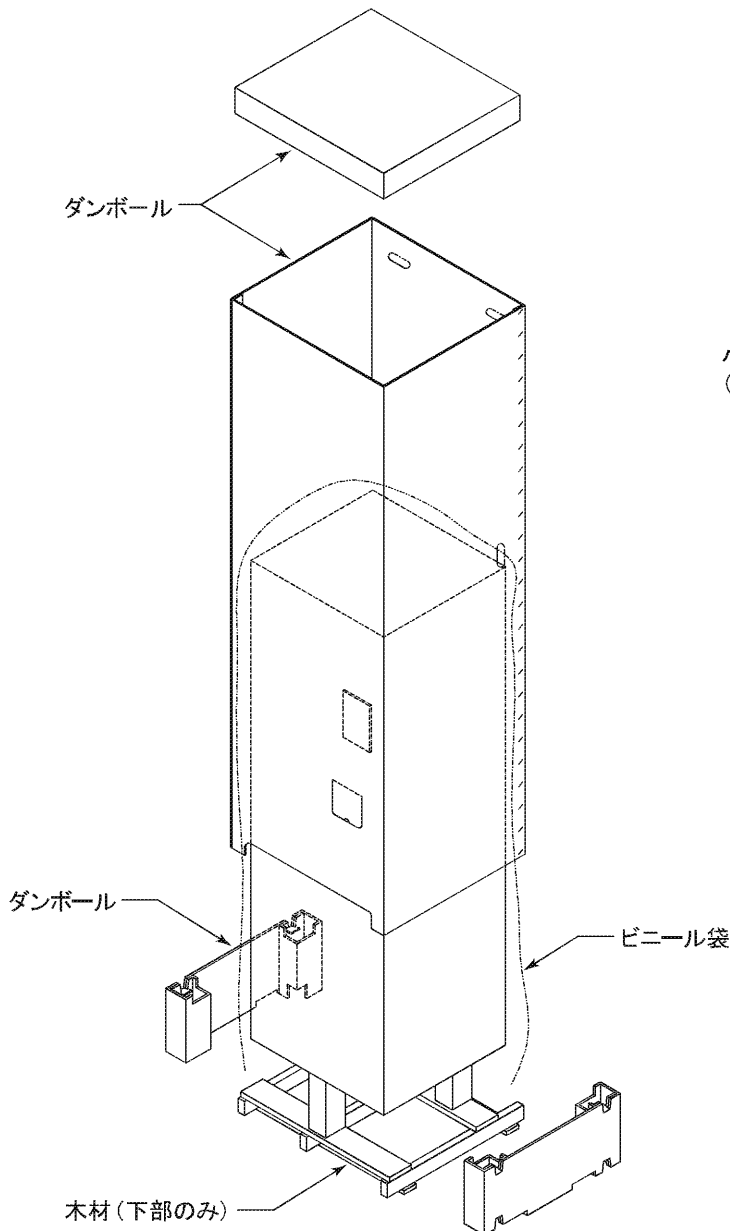
ダンボール梱包の仕様と注意点

●保管上のご注意

水ぬれ厳禁：保管は屋内で行なってください。

●荷扱い上のご注意

- ①荷扱いは2人で行なってください。
- ②ロープ掛けをする場合は側面側で、あて板を使用して行なってください。
- ③トラックからのずり降ろしは、背面(ずり降ろし面)を下にして行なってください。
- ④ねかせて運搬する場合は前面を上にして、背面上部の取っ手と下部の木枠を持って行なってください。
- ⑤突起物に接触させたり、落下させると製品が破損しますので、作業は十分に注意して行なってください。
- ⑥歩かせ作業は側面後部の取っ手を持って行なってください。
- ⑦バンドを持って作業しないでください。



梱包状態図

形 名	A(mm)	梱包質量(Kg)
SRC-1514B-BL	530	50
SRC-2014B-BL	630	55
SRC-2074B-BL	630	55

SRC-1514B-BL、SRC-2014B-BL、SRC-2074B-BL

梱包図(ダンボール梱包)

T030225B

