

MITSUBISHI

三菱 深夜電力用 電気温水器 **ダイヤホット**

深夜電力型 (8時間)

SRC-1514-BL、SRC-2014-BL

第2深夜電力型 (5時間)

SRC-2074-BL

仕様書

仕様表

適用電力制度	深夜電力型 (8時間)		第2深夜電力型 (5時間)
機種区分	配管内蔵屋内タイプ		
形名	SRC-1514-BL	SRC-2014-BL	SRC-2074-BL
設置場所	屋内		
タンク容量	0.15m ³ (150L)	0.20m ³ (200L)	
電源	単相200V		
定格発熱体	2.1kW	2.4kW	4.4kW
外形寸法	高さ	1900mm	
	幅	445mm	545mm
	奥行き	500mm	
製品質量	本体	約44kg	約48kg
	満水時	約194kg	約248kg
最高使用圧力	100kPa		
配管位置	本体下部		
配管接続口径	給湯・給水口 R3/4ネジ (20A)		
アース	アース端子		
型式認可番号	▽81-18891		▽81-18892
給水器具認証書番号	W009-20001-017		

製品部品仕様

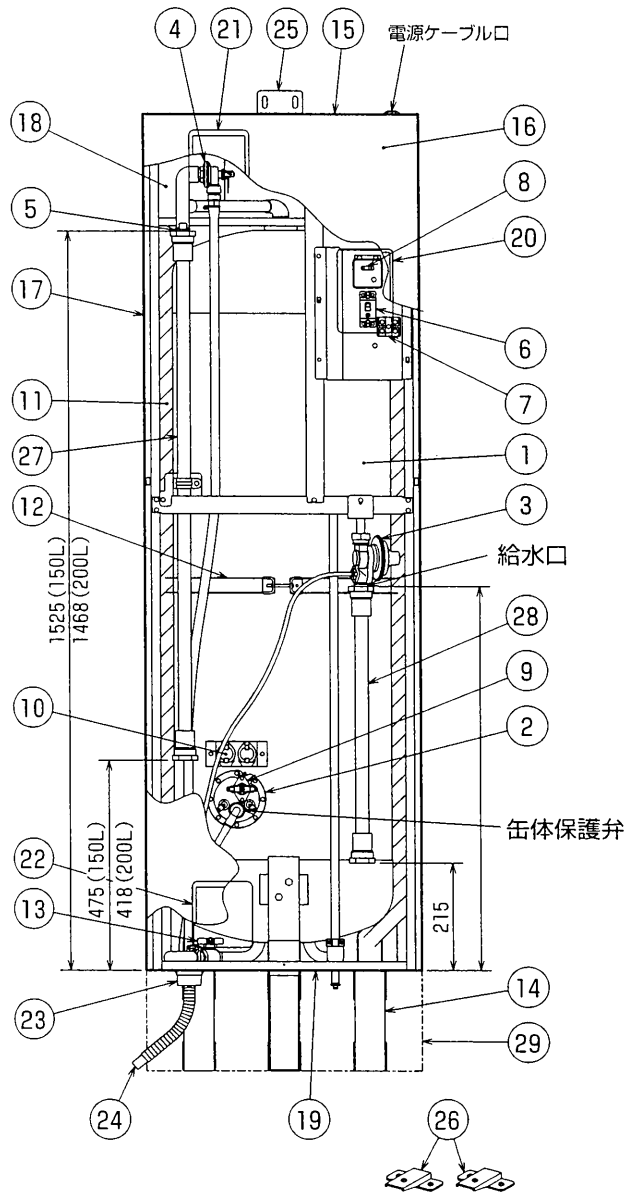
形名	SRC-1514-BL	SRC-2014-BL	SRC-2074-BL
タンク沸き上げ湯温	約65℃(低) / 約85℃(高)		
タンク	高耐食フェライト系ステンレス鋼板		
タンク発熱体	銅パイプシーズヒーター		
ケース	塗装鋼板 (マンセル3.7Y8.4/0.9)、亜鉛メッキ鋼板		
保温材	グラスウール		
漏電遮断器	電流動作形 感度15mA 0.1sec (200V 30A)		
温度過昇防止器	バイメタル		
温度調節器	バイメタル		
操作部	操作	湯温切換スイッチ (低・高)、漏電遮断器 (電源レバー、テストボタン)	
	表示	沸き上げ中ランプ	
温水器本体付属部品	減圧弁 (80kPa)、負圧作動弁付逃し弁 (97kPa) 内蔵 ※絶縁パイプは内蔵されていません。 ドレンパン・ドレンエルボセット・上部振れ止め金具、脚固定金具		

別売部品

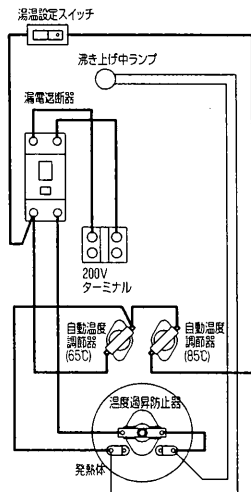
部品名	形名	
絶縁パイプ	GT-60B (給湯用 1m)、GT-61B (給水用 0.5m)	
脚部カバー	GT-B150	GT-B200
アース棒	GT-30B	

仕様表

T010221A

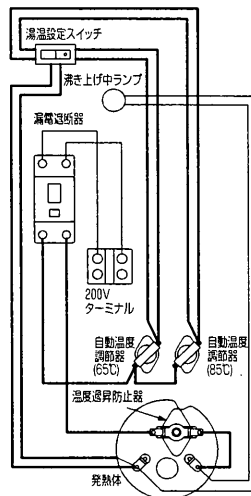


結線図



SRC-1514-BL, SRC-2014-BL

結線図

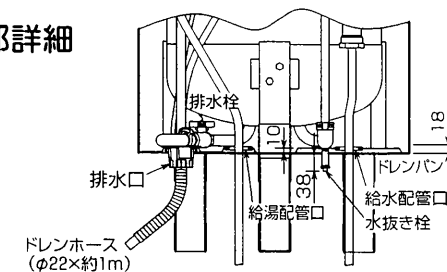


SRC-2074-BL

品番	品名	材質	個数	備考
1	タンク	フェライト系ステンレス鋼板	1	
2	発熱体(缶体保護弁付き)	銅パイプシーズヒーター	1	
3	減圧弁(給水口)	青銅鋳物	1	80kPa R3/4ネジ
4	負圧作動弁付逃し弁	青銅鋳物	1	97kPa
5	給湯口	青銅鋳物	1	R3/4ネジ
6	漏電遮断器		1	
7	200Vターミナル		1	AC200V、2P
8	湯温設定スイッチ		1	
9	温度過昇防止器		1	バイメタル式
10	自動温度調節器		2	バイメタル式
11	保温材	グラスウール	1	
12	補強リング	電気亜鉛メッキ鋼板	1	
13	排水栓	青銅鋳物	1	
14	器体脚	亜鉛メッキ鋼板	3	
15	ケース上	亜鉛メッキ鋼板	1	
16	ケース前	塗装鋼板	1	
17	ケース側面	塗装鋼板	2	
18	ケース後	亜鉛メッキ鋼板	1	
19	ケース下	亜鉛メッキ鋼板	1	ドレンパン
20	電源操作窓	ACS樹脂	1	
21	逃し弁操作窓	AES樹脂	1	
22	排水栓操作窓	AES樹脂	1	
23	排水口	POM樹脂	1	R1 1/2ネジ
24	ドレンホース	PE樹脂	1	Φ22、長さ1m
25	上部振れ止め金具	亜鉛メッキ鋼板	1	
26	脚固定金具	亜鉛メッキ鋼板	2	
27	絶縁パイプ(給湯側)	耐熱塩ビ樹脂	1	
28	絶縁パイプ(給水側)	耐熱塩ビ樹脂	1	
29	脚部カバー	塗装鋼板	1	

(別)印は別売部品です。

ドレンパン部詳細



SRC-1514-BL、SRC-2014-BL、SRC-2074-BL

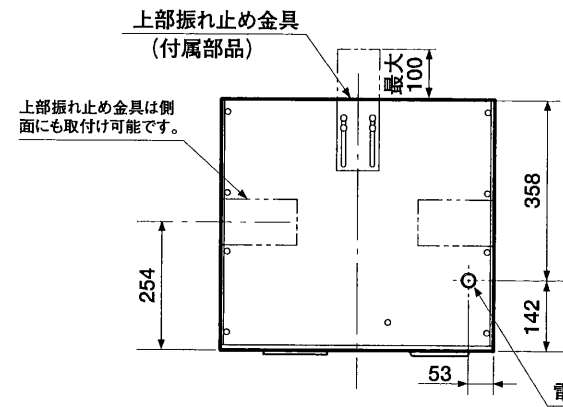
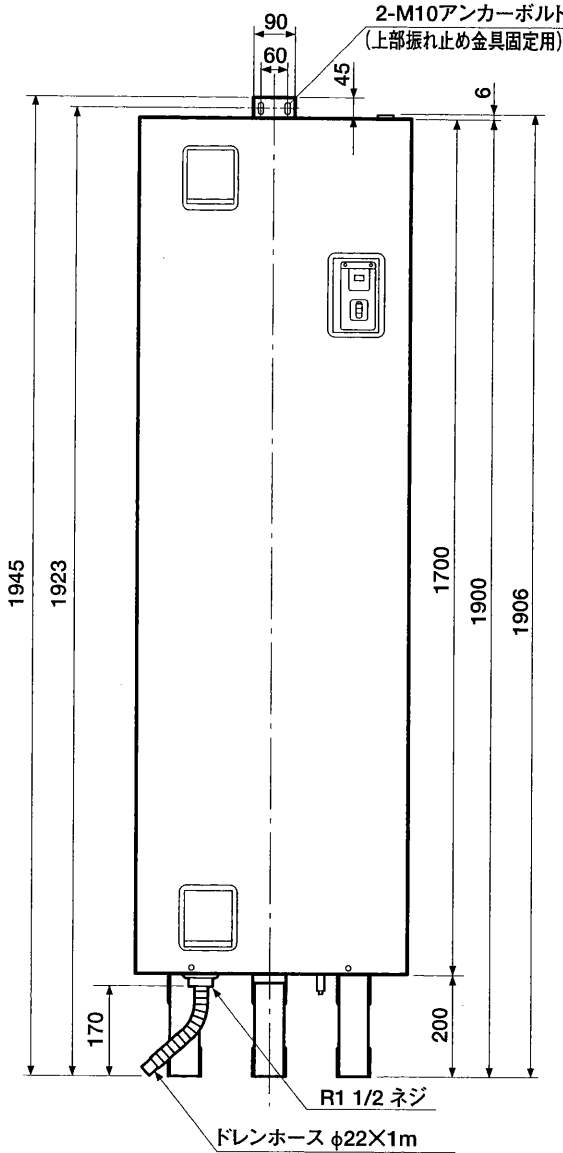
深夜電力用 配管内蔵屋内タイプ
第2深夜電力用
構造図・結線図

T010222B

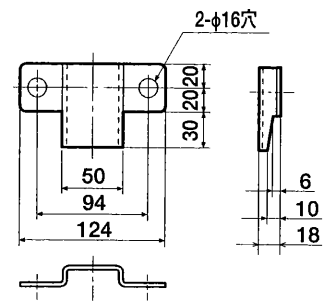
形名	SRC-1514-BL	SRC-2014-BL	SRC-2074-BL
タンク容量(L)	150	200	200
発熱体消費電力(kW)	2.1	2.4	4.4
質量(kg)	本体	44	48
	満水時	194	248

△注意

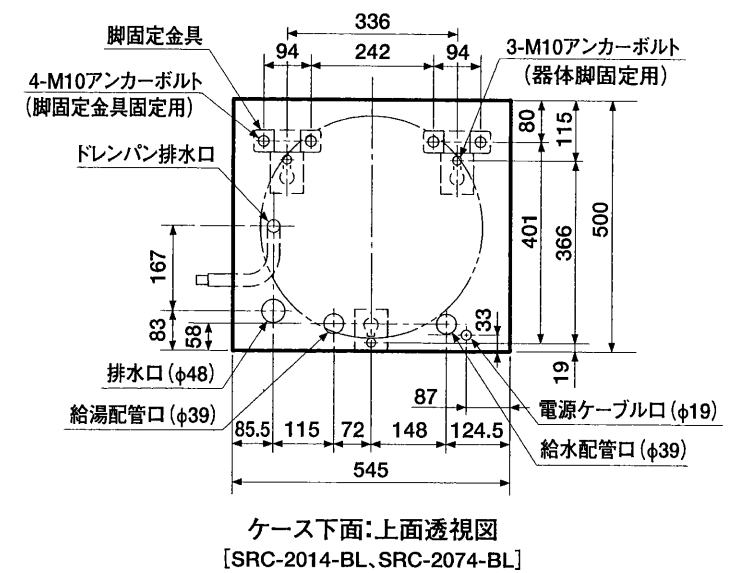
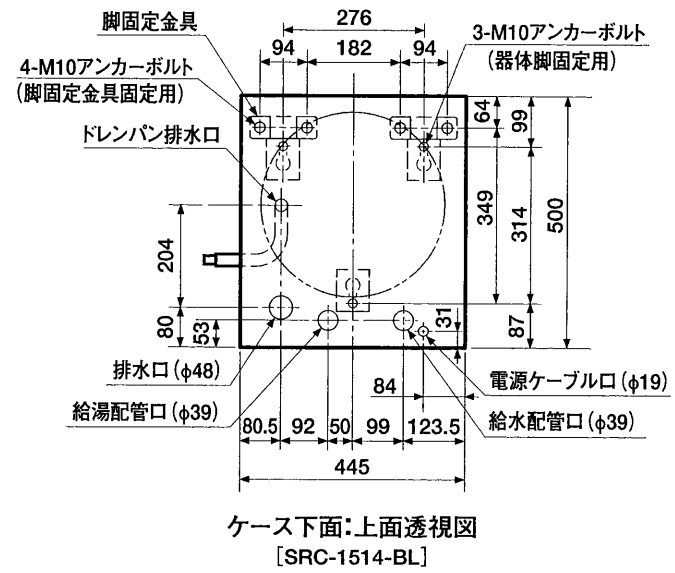
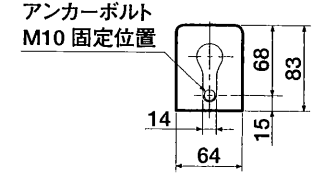
- 温水器の重量に十分耐える基礎工事をしてください。(200Lで満水時約248kg)
- 器体脚、上部振れ止め金具はアンカーボルト等で必ず固定してください。(後側の器体脚の固定ができない場合は付属の脚固定金具をご使用ください。)



脚固定金具 (付属部品)



器体脚詳細図

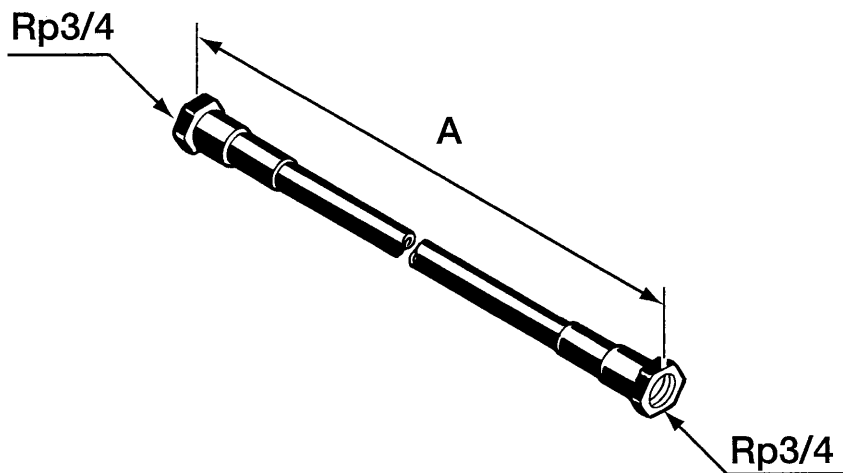


SRC-1514-BL、SRC-2014-BL、SRC-2074-BL

深夜電力用 配管内蔵屋内タイプ
第2深夜電力用

外形寸法図

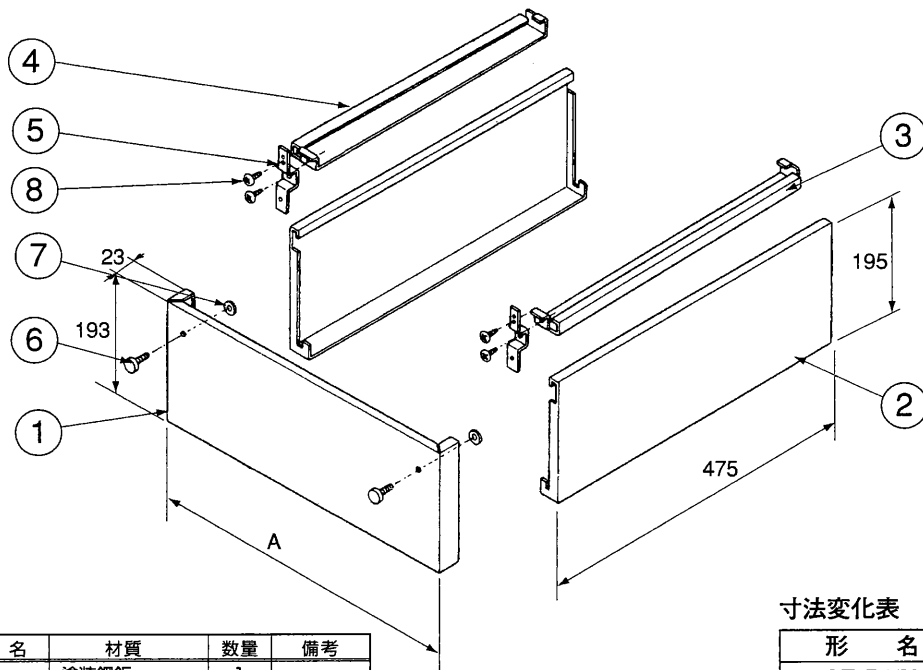
T010223A



寸法変化表 (寸法単位:mm)

形名	A
GT-60B	1050
GT-61B	550

絶縁パイプ GT-60B,GT-61B (別売)



寸法変化表 (寸法単位:mm)

形名	A
GT-B150	441
GT-B200	541

品番	部品名	材質	数量	備考
1	前面カバー	塗装鋼板	1	
2	側面カバー	塗装鋼板	2	
3	支持板A(右)	亜鉛メッキ鋼板	1	
4	支持板A(左)	亜鉛メッキ鋼板	1	
5	支持板B	亜鉛メッキ鋼板	2	
6	ツマミネジ		2	M4×10
7	ワッシャ		2	
8	タッピンネジ		4	4×6

脚部カバー GT-B150,GT-B200 (別売)

SRC-1514-BL、SRC-2014-BL、SRC-2074-BL

別売部品	
T010224A	/