

MITSUBISHI

三菱 深夜電力用 電気温水器 **ダイヤホット**

深夜電力(8時間)

SRC-2018

仕様書

製品の仕様は改良などのため変更することがあります。

仕様表

適用電力制度	深夜電力(8時間)	
機種区分	配管内蔵屋内タイプ	
設置場所	屋内	
タンク容量	0.20m ³ (200L)	
電源	単相200V	
定格	最大消費電力	約2.4kW
	発熱体	2.4kW
外形寸法	高さ	1900mm
	幅	545mm
	奥行き	500mm
製品質量	本体	約48kg
	満水時	約248kg
最高使用圧力	100kPa	
配管接続口径	給湯・給水・排水口	R3/4ネジ(20A)
アース	アース端子	
給水器具認証書番号	W009-20001-017	

製品部品仕様

タンク沸き上げ温度	約85
タンク	高耐食フェライト系ステンレス鋼板
タンク発熱体	銅パイプシースヒーター
減圧弁	85kPa
逃し弁	97kPa(負圧作動弁付)
ケース	塗装鋼板(マンセル3.7Y8.4/0.9)溶融メッキ鋼板
保温材	グラスウール
漏電遮断器	電流動作形 感度15mA 0.1s(200V 30A)
温度過昇防止器	バイメタル
温度調節器	バイメタル
温水器本体付属部品	ドレンパン、ドレンエルボセット、上部振れ止め金具、脚固定金具(2個)

別売部品

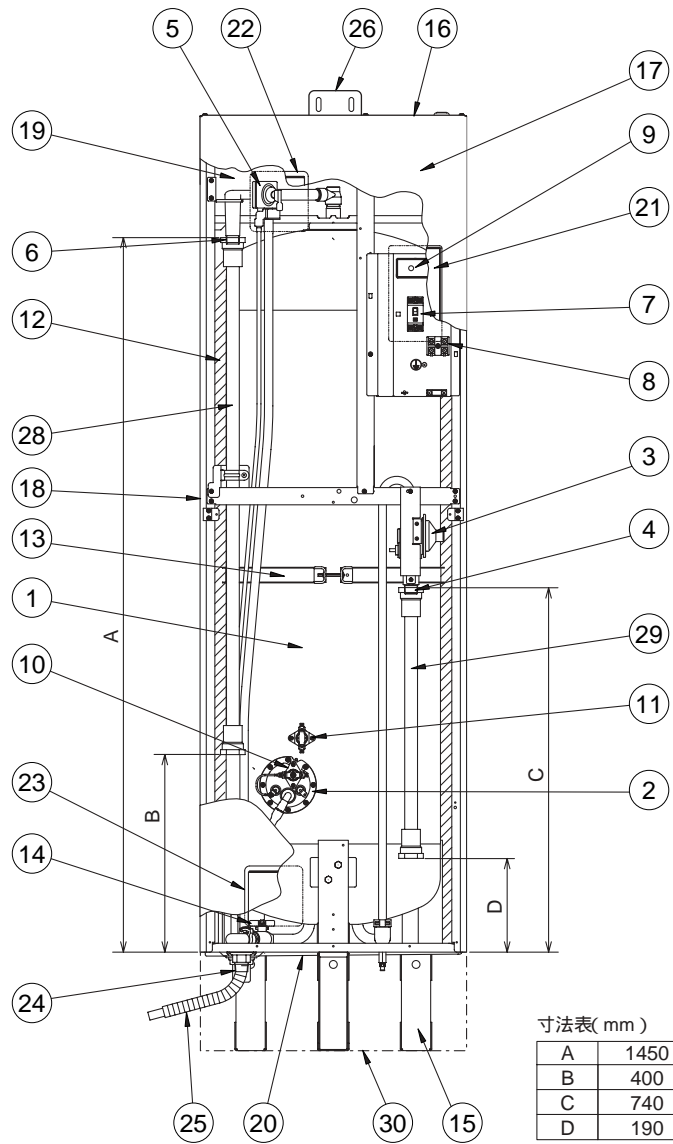
絶縁パイプ	GT-60D(給湯用 1m) GT-61D(給水用 0.5m)
脚部カバー	GT-D200
アース棒	GT-30D

仕様表

T96224902E

1/5

構造図



寸法表(mm)

A	1450
B	400
C	740
D	190

品番	品名	材質	個数	その他
1	タンク	フェライト系ステンレス鋼板	1	
2	発熱体(缶体保護弁付き)	銅パイプシーズヒーター	1	
3	減圧弁	青銅鑄物	1	85kPa
4	給水口	青銅鑄物	1	R3/4ネジ
5	負圧作動弁付逃し弁	PPS樹脂	1	97kPa
6	給湯口	青銅鑄物	1	R3/4ネジ
7	漏電遮断器		1	
8	200Vターミナル		1	AC200V、2P
9	沸き上げ中ランプ		1	ネオンランプ
10	温度過昇防止器		1	バイメタル式
11	自動温度調節器		1	バイメタル式
12	保温材	グラスウール	1	
13	補強リング	電気メッキ鋼板	1	
14	排水栓	青銅鑄物	1	
15	器体脚	溶融メッキ鋼板	3	
16	ケース上	溶融メッキ鋼板	1	
17	ケース前	塗装鋼板	1	
18	ケース側面	塗装鋼板	2	
19	ケース後	溶融メッキ鋼板	1	
20	ケース下	溶融メッキ鋼板	1	ドレンパン
21	電源操作窓	ACS樹脂	1	
22	逃し弁操作窓	AES樹脂	1	
23	排水栓操作窓	AES樹脂	1	
24	排水口	POM樹脂	1	R3/4ネジ
25	ドレンホース	PE樹脂	1	22、長さ1m
26	上部振れ止め金具	溶融メッキ鋼板	1	
27	脚固定金具	溶融メッキ鋼板	2	
28	絶縁パイプ(給湯側)	耐熱塩ビ樹脂	1	1m
29	絶縁パイプ(給水側)	耐熱塩ビ樹脂	1	0.5m
30	脚部カバー	塗装鋼板	1	

別

別

別

別印は別売品です。

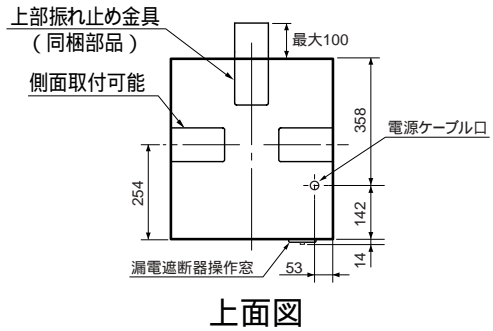
SRC-2018

深夜電力用、配管内蔵屋内タイプ
構造図

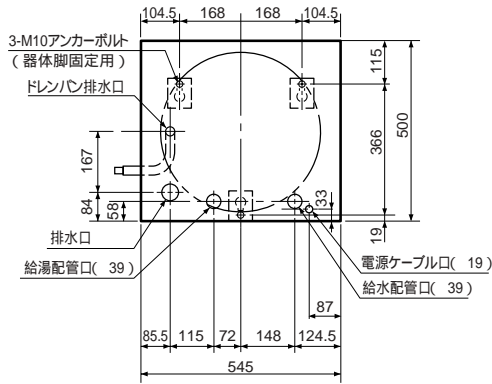
T96224902E

2/5

外形寸法図(寸法単位:mm)



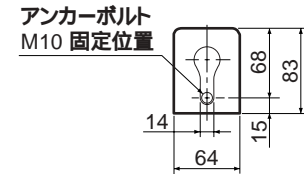
上面図



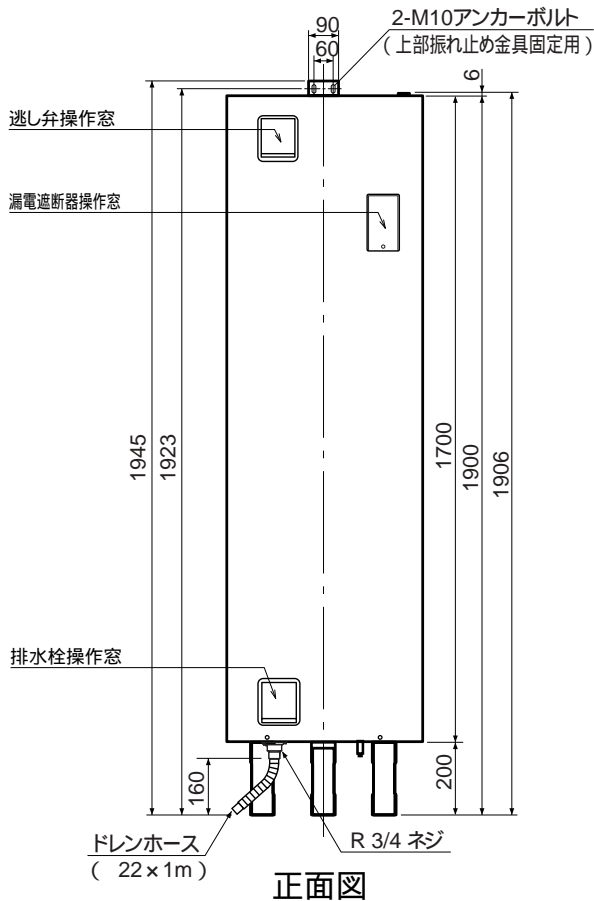
配管、アンカーボルト位置
上面透視図

△注意

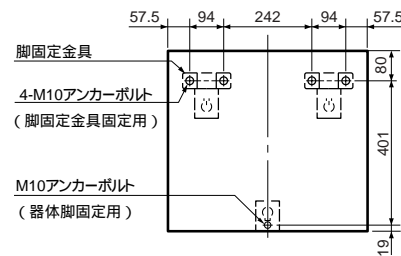
- 温水器の重量(仕様表参照)に十分耐える基礎工事をしてください。
- 器体脚、上部振れ止め金具はアンカーボルト等で必ず固定してください。(後側の器体脚の固定ができない場合は付属の脚固定金具をご使用ください。)



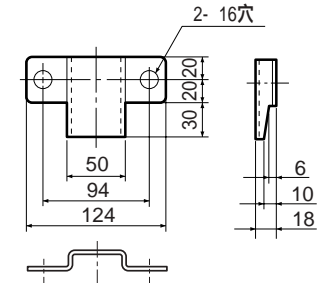
器体脚詳細図



正面図



脚固定使用時アンカーボルト位置
上面透視図



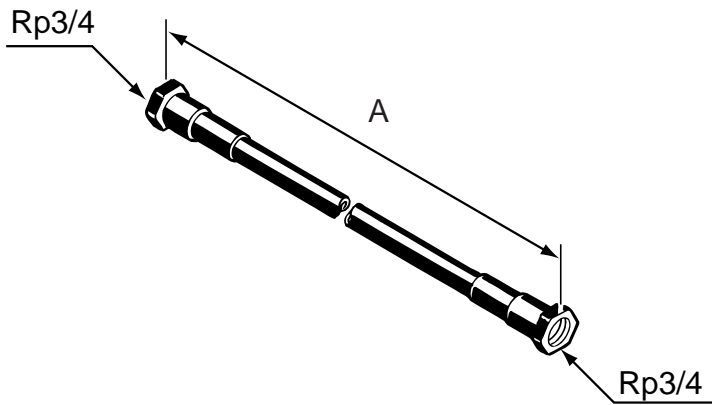
脚固定金具(同梱部品)

SRC-2018

深夜電力用、配管内蔵屋内タイプ
外形寸法図

T96224902E

3/5

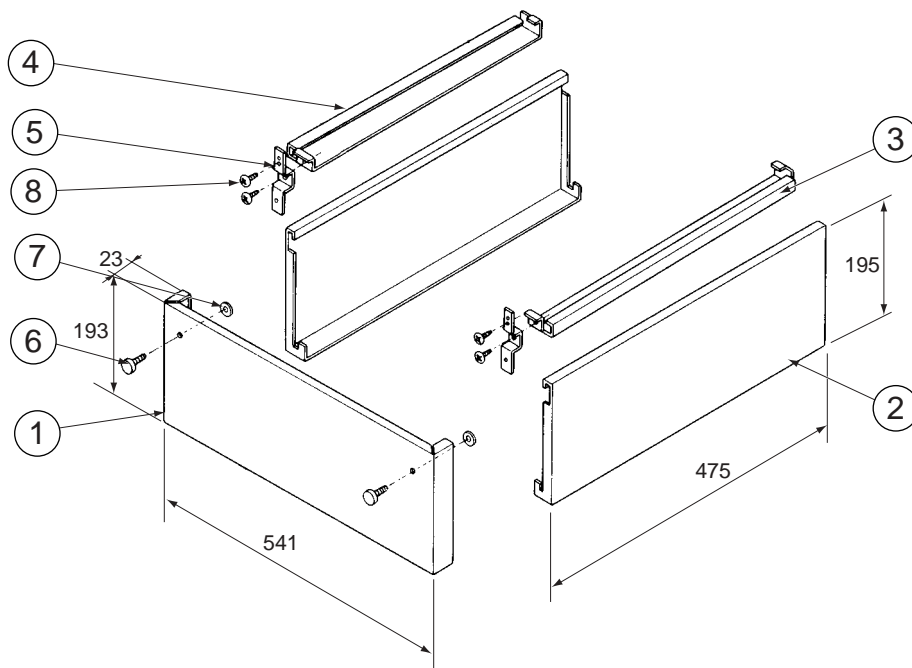


寸法変化表 (寸法単位:mm)

形名	A
GT-60D	1050
GT-61D	550

絶縁パイプ GT-60D,GT-61D(別売)

(寸法単位:mm)



品番	部品名	材質	数量	備考
1	前面カバー	塗装鋼板	1	
2	側面カバー	塗装鋼板	2	
3	支持板A(右)	溶融メッキ鋼板	1	
4	支持板A(左)	溶融メッキ鋼板	1	
5	支持板B	溶融メッキ鋼板	2	
6	ツマミネジ		2	M4×10
7	ワッシャー		2	
8	タッピンネジ		4	4×6

脚部カバー GT-D200(別売)

SRC-2018

別売部品	
T96224902E	4/5

ダンボ - ル梱包の仕様と注意点

保管上のご注意

水ぬれ厳禁：保管は屋内で行なってください。

荷扱い上のご注意

荷扱いは2人で行なってください。

ロープ掛けをする場合は側面側で、あて板を使用して行ってください。

トラックからのずり降ろしは、背面(ずり降ろし面)を下にして行ってください。

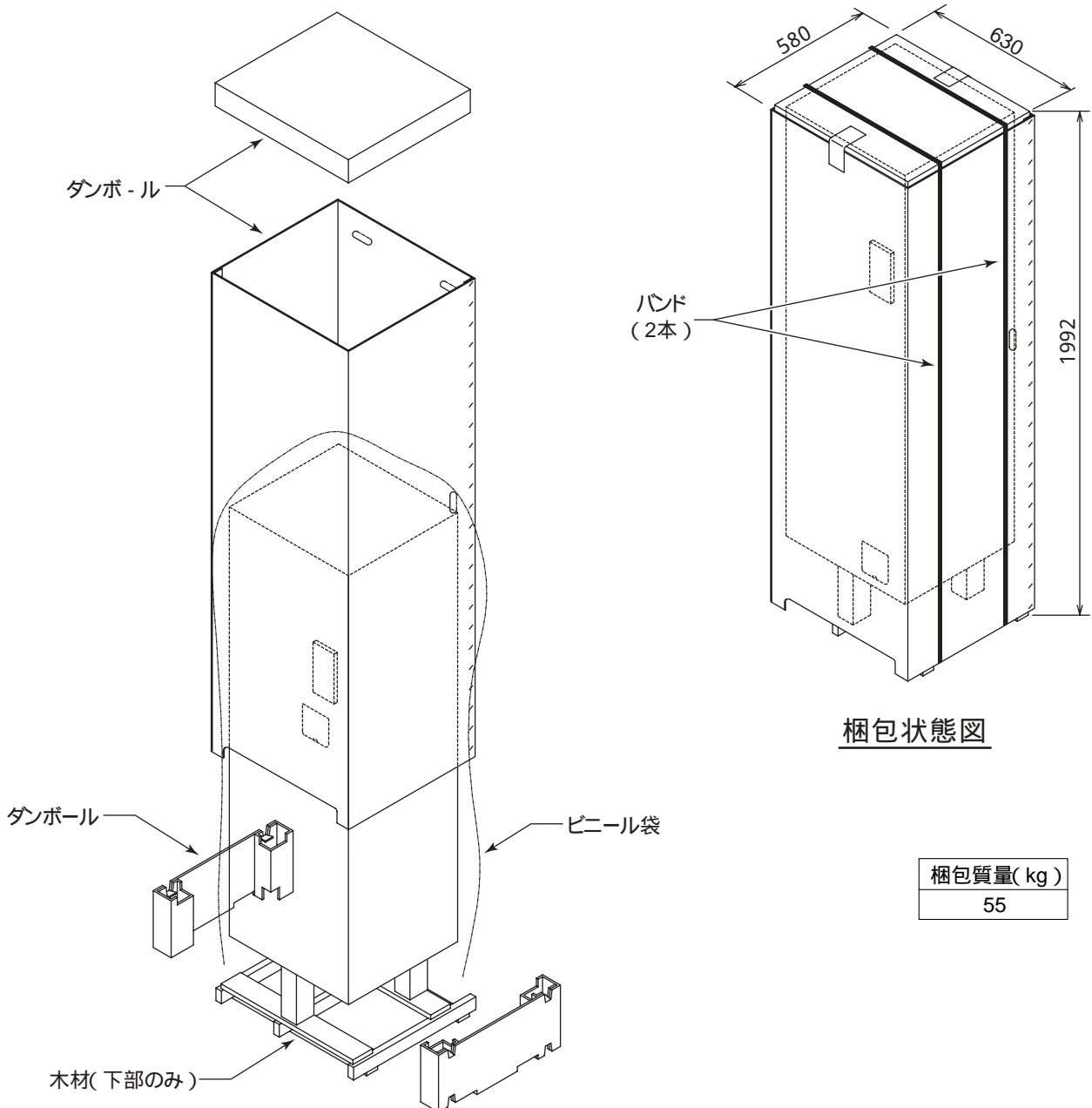
ねかせて運搬する場合は前面を上にして、背面上部の取っ手と下部の木枠を持って行ってください。

突起物に接触させたり、落下させると製品が破損しますので、作業は十分に注意して行ってください。

歩かせ作業は側面後部の取っ手を持って行ってください。

バンドを持って作業しないでください。

(寸法単位:mm)



梱包状態図

梱包質量(kg)
55

SRC-2018

梱包図(ダンボール梱包)

T96224902E 5/5