

MITSUBISHI

三菱 深夜
電力用 電気温水器 深夜電力(8H)用通電制御型〔屋内 軒下兼用タイプ〕

SRE-3741、〈BL〉

SRE-4641、〈BL〉

SRE-5541、

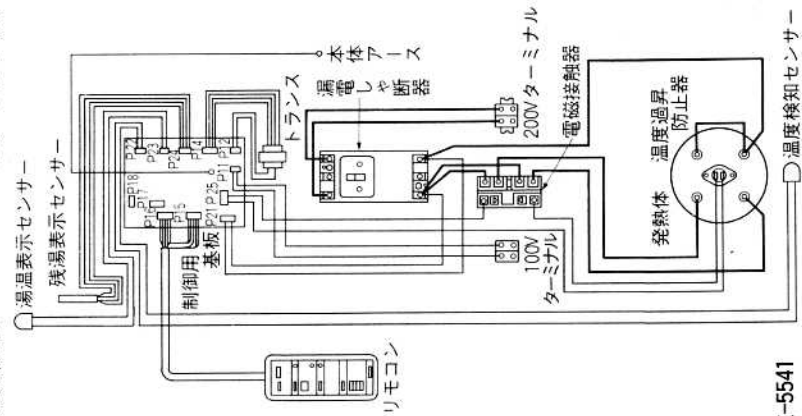
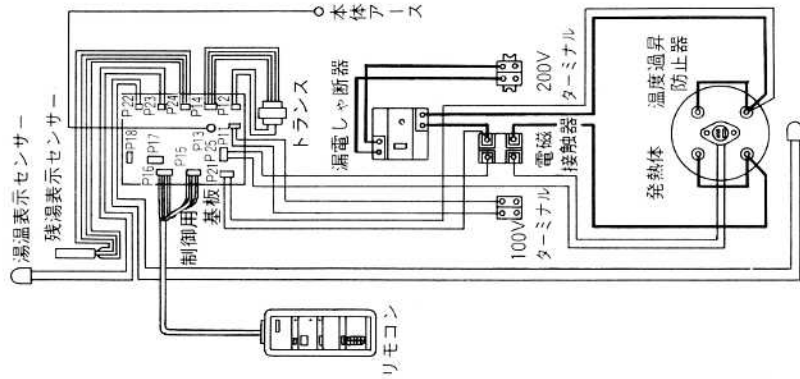
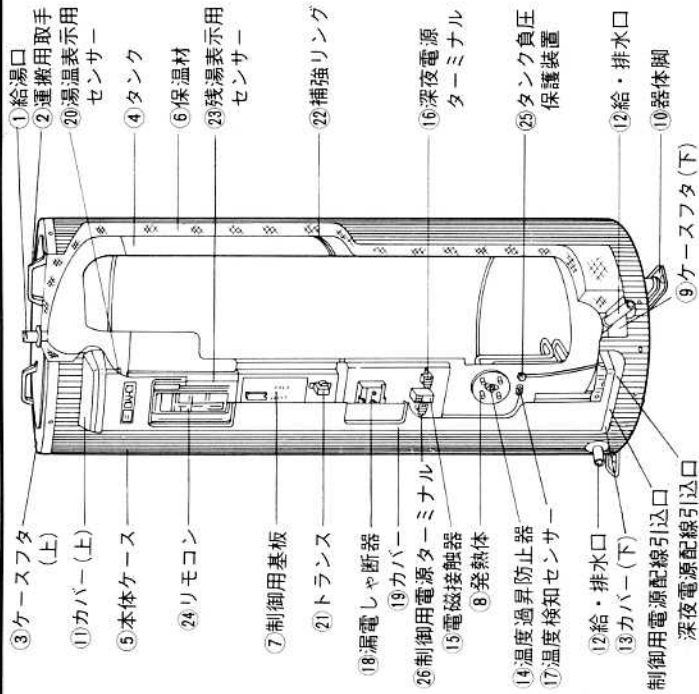
仕様書

仕様表

適用電力制度		深夜電力(8時間)用通電制御型(マイコンダイヤホット)		
機種区分		屋内軒下兼用タイプ		
形名		SRE-3741、〈BL〉	SRE-4641、〈BL〉	SRE-5541
タンク容量		370ℓ	460ℓ	550ℓ
定格	発熱体	電圧	単相 200V	
		消費電力	4.4KW	5.4KW
制御用電源		単相 100V 消費電力 約 3W (常時通電)		
沸き上げ湯温		約55℃～約90℃		
外形寸法 (mm)	高さ	1688	1719	1999
	外径	φ682	φ730	φ730
	奥行	753	801	801
製品重量 (kg)	本体	49	55	59
	満水時	419	515	609
型式認可番号		▽ 81-11521	▽ 81-11522	▽ 81-11522
タンク		高耐食フェライト系ステンレス鋼板		
発熱体		ステンレスパイプシーズヒーター		
給湯・給排水、口径		PT 3/4 ネジ(20A)		
タンク負圧保護装置		タンク直付(PT 1/8 ネジ)		
ケース		塗装鋼板+アクリル塗装		
保温材		グラスウール 50mm		
温度調節器		温度検知サーミスタ		
温度過昇防止器		バイメタル式 250V 7.5A		
アース		アース端子		
漏電しゃ断器		電流動作形 感度15mA 0.1sec(200V 30A)	電流動作形 感度15mA 0.1sec(200V40A)	
表示ランプ		運転停止日数、湯温、湯温設定(最高、高、中、低、自動) 残湯表示(湯量ご注意、50ℓ、100ℓ、150ℓ) 深夜電力モニター		
リモコン操作		表示切換(運転停止日数、湯温) 湯温設定(最高、高、中、低、自動)		
その他		リモコンケーブル(別売)1m、3m、5m、7m、10m、15m		

T890001C

改定 CHANGE



品番	品名	材質	個数	備考
1	給湯口	ステンレス鋼管(20A)	1	
2	運搬用取手(上)	耐候性PP樹脂	2	
3	ケースフタ(上)	SECC-M0	1	アクリル塗装
4	タンク	フェライト系ステンレス	1	
5	本体ケース	塗装鋼板	2	
6	保温材	グラスウール	1	
7	制御用基板		1	AC100V
8	発熱体	ステンレスハイブ-ースヒーター	1	
9	ケースフタ(下)	LGCZ	1	
10	器体脚	SPCC-SD	3	垂鉛メッキ
11	カバ- (上)	耐候性PP樹脂	1	
12	給・排水口	ステンレス鋼管(20A)	2	
13	カバ- (下)	耐候性PP樹脂	1	
14	温度過昇防止器		1	バイメタル式
15	電磁接触器		1	
16	深夜電源ターミナル		1	2P、200V
17	温度検知センサー	サーミスタ	1	
18	漏電しゃ断器		1	電流動作形
19	カバ-	塗装鋼板	1	
20	湯温表示用センサー	サーミスタ	1	
21	トランス		1	
22	補強リング	SECC-C	1	SRE-5541は2コ
23	残湯表示用センサー	サーミスタ	3	
24	リモコン		1	
25	タンク負圧保護装置	BC6	1	
26	制御用電源ターミナル		1	2P、100V

SRE-3741
SRE-4641
SRE-5541

SRE-3741・SRE-4641

3rd ANGLE PROJECTION
DIM IN mm
SCALE
DATE 1989.3.

作 成 原 福 宮 原
CHECKED
DESIGNED

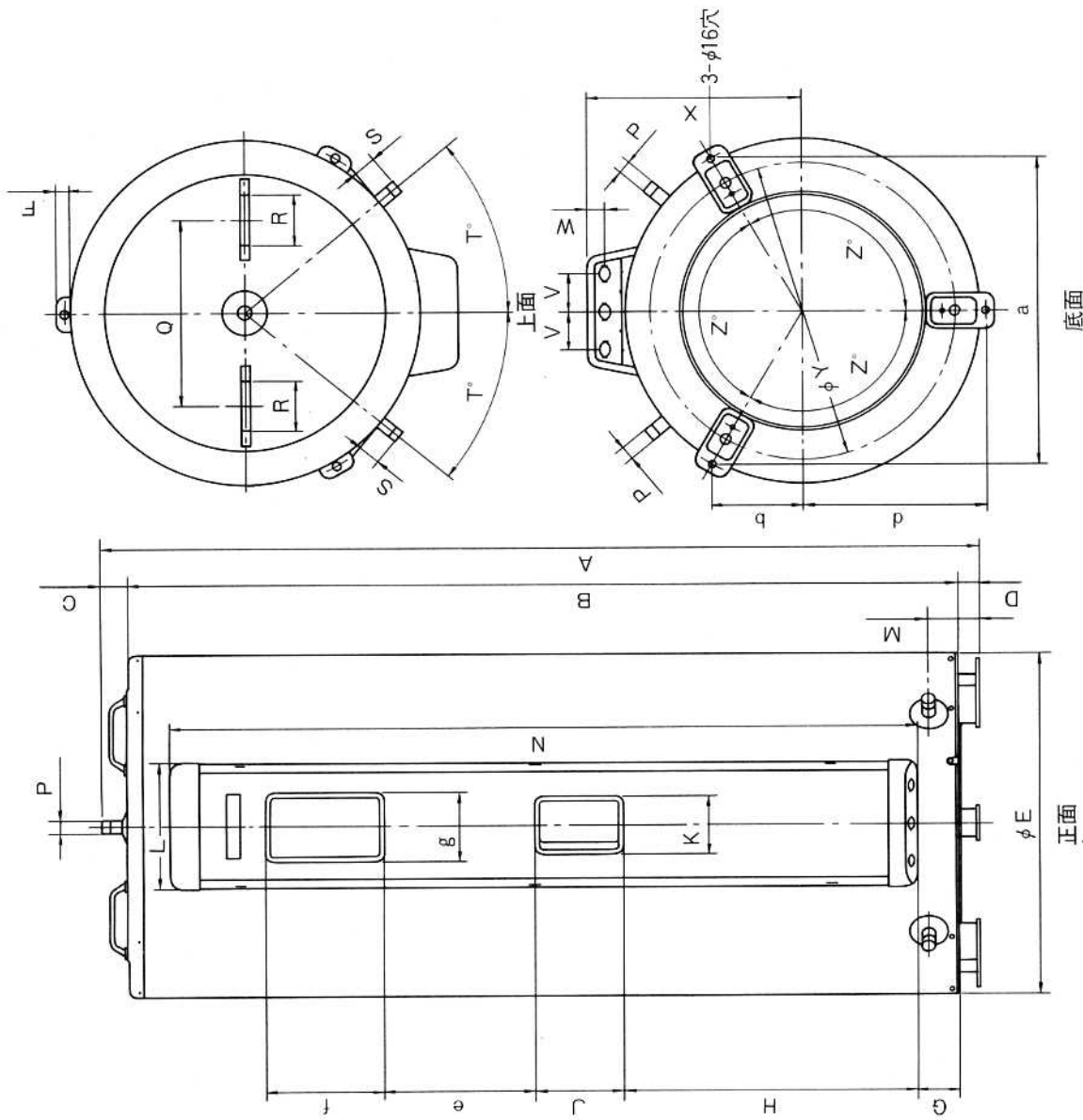
MITSUBISHI ELECTRIC CORPORATION
深夜電力用通電制御型、屋内軒下兼用タイプ
構造・結線図

T890001C

SRE-5541

T890002C

改定 CHANGE



形名	SRE-3741	SRE-4641	SRE-5541
タンク容量(ℓ)	370	460	550
発熱体容量(kW)	4.4	5.4	6.0
重量 本体 (kg)	49	55	59
満水時	419	515	609
A	1688	1719	1999
B	1598	1629	1909
C	50	50	50
D	40	40	40
φE	682	730	730
F	27	34	34
G	79	79	79
H	566	569	569
J	165	165	165
K	110	110	110
L	253	253	253
M	100	100	100
N	1438	1469	1749
P	PT $\frac{3}{4}$ ネジ	PT $\frac{3}{4}$ ネジ	PT $\frac{3}{4}$ ネジ
Q	370	400	400
R	100	100	100
S	48	40	40
T	40	37.4	37.4
V	76	76	76
W	35	35	35
X	412	436	436
φY	588	648	648
Z	120	120	120
a	610	662	662
b	176	191	191
d	352	382	382
e	299	299	299
f	218	218	218
g	129	129	129

寸

法 (mm)

三菱 MITSUBISHI ELECTRIC CORPORATION 深夜電力用通電制御型、屋内軒下兼用タイプ
外形寸法図

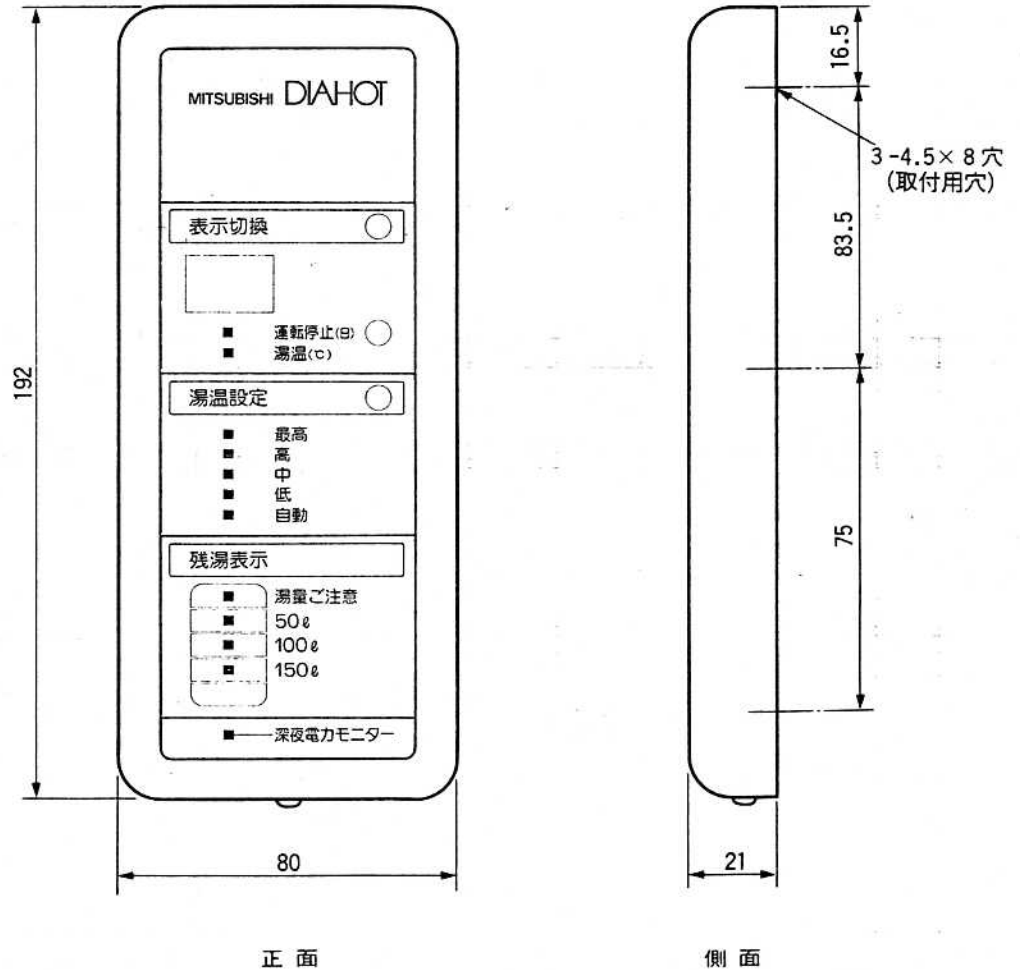
3RD ANGLE PROJECTION 第三角法投影
DIM IN mm
SCALE 1:1
DATE 1989. 3.

作図 福原 宗崎
CHECKED 福原 宗崎
DESIGNED 福原 宗崎

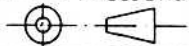
T890002C

寸法(mm)	(高さ)192×(幅)80×(奥行)21	
表示	運転停止日数 湯温 湯温設定(最高, 高, 中, 低, 自動) 残湯表示(湯量ご注意 50ℓ, 100ℓ, 150ℓ) 深夜電力モニター	
ケーブル (別売部品)	JCVV16芯φ6.5mm(グレー)	
	壁貫通穴径	φ20mm以上
	適用電線管	呼び径25

- リモコンの取付けには工事が必要となります。
- 設置条件によってケーブルは別売のリモコンケーブルLM401(1m)・LM403(3m)・LM405(5m)・LM407(7m)・LM410(10m)・LM415(15)のいずれかをお使いください。



第3角法 3RD ANGLE PROJECTION



DIM IN mm

尺度 SCALE / NTS

作成日付 DATE 1988・4

MITSUBISHI ELECTRIC CORPORATION

作成 DRAWN

清水

検認 APPROVED

照査 CHECKED

宮崎

宮崎 榊

設計 DESIGNED

原

リモコン

外形寸法図

T890122A