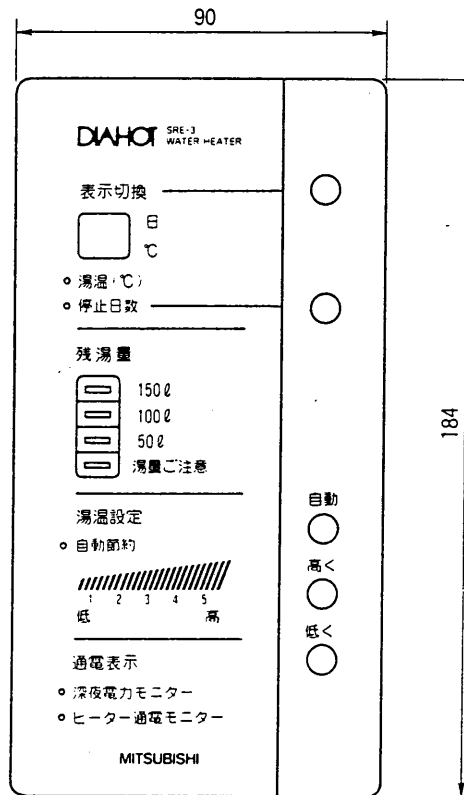
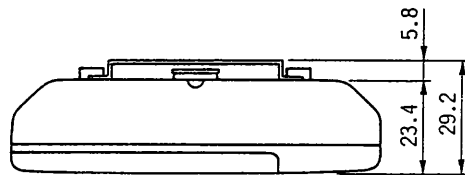
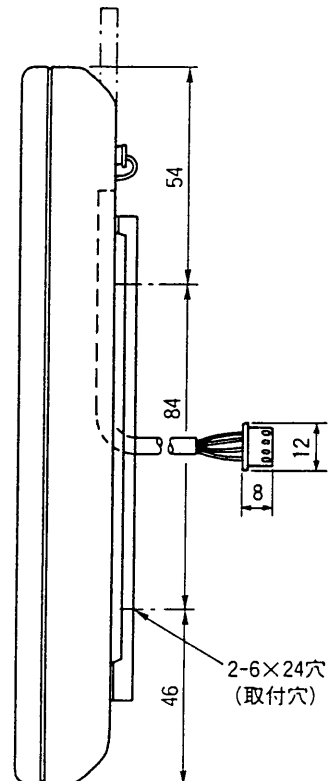


寸法(mm)	(高さ)184×(幅)90×(奥行)29.2	
操作	表示切換スイッチ、停止日数スイッチ、湯温設定スイッチ(自動、高く、低く)	
表示	湯温・停止日数デジタル表示 湯温・停止日数表示切換ランプ 深夜電力モニターランプ ヒーター通電モニターランプ 残湯量ランプ(湯温ご注意、50L、100L、150L) 自動節約ランプ 湯温設定ランプ(1、2、3、4、5)	
ケーブル	4芯φ4.2mm 長さ750mm、グレー 内蔵品(SRE-3073-BL、3763-BL、4663-BLは除く)	
	壁貫通穴径	φ14mm以上
	適用電線管	呼び径19

- 温水器に取付けて使用する場合はリモコン工事は不要です。
但し、SRE-3073-BL、SRE-3763-BL、SRE-4663-BLは温水器に取付できないので必要です。
- 温水器から離れた場所に設置する場合は別売のリモコンケーブル LM503(3m)・LM505(5m)・LM507(7m)・LM510(10m)・LM515(15m)のいずれかをお使い下さい。



正面



側面

第1角法 3RD ANGLE PROJECTION

MITSUBISHI ELECTRIC CORPORATION

リモコン

外形寸法図

DIM IN mm

作成 DRAWN 渡辺

検認 APPROVED 宮崎 裕林

尺 寸 SCAL 1/ NTS

照 査 CHECKED 原 福 原

DATE 1994・3

設 計 DESIGNED

T 9 1 0 0 5 2 B

mitsubishi

三菱 深夜電力用 電気温水器 深夜電力(8H)用通電制御型(屋内軒下兼用タイプ)

SRE-3743M-BL SRE-4643M-BL

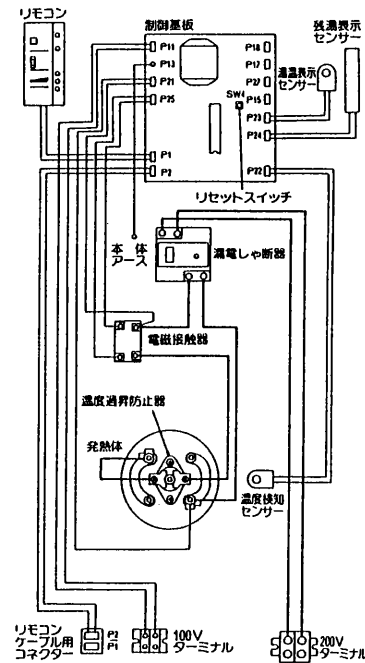
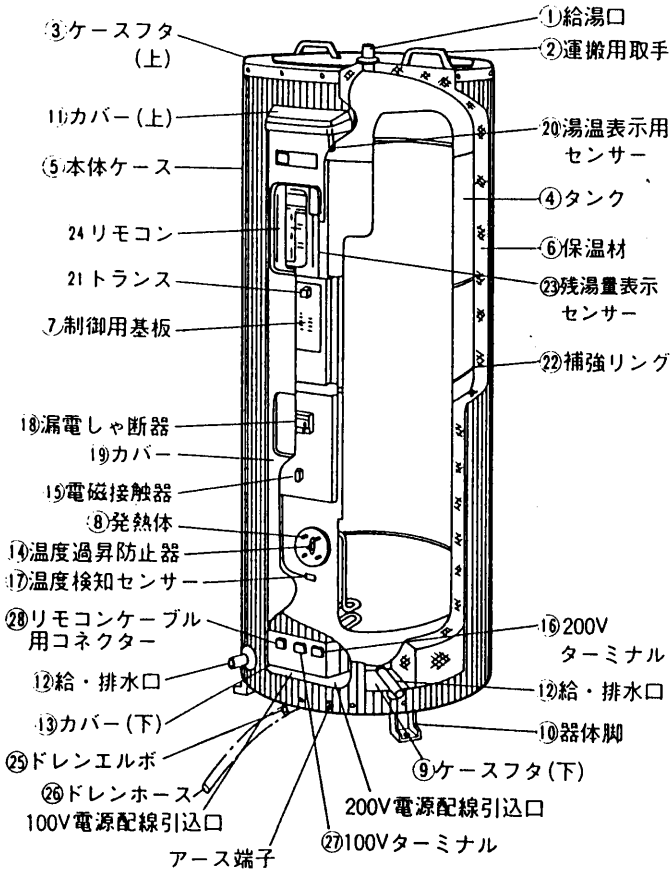
仕様書 (集合住宅向ドレンエルボセット付)

仕様表

適用電力制度		深夜電力(8時間)用通電制御型(マイコンダイヤホット)	
機種区分		屋内軒下兼用タイプ	
形名		SRE-3743M-BL	SRE-4643M-BL
タンク容量		0.37m ³ (370L)	0.46m ³ (460L)
定格	発熱体	電圧	単相 200V
		消費電力	4.4kW
	制御用電源		単相 100V 消費電力 約8W(常時通電)
沸き上げ湯温		約55℃～約90℃	
外形寸法	高さ	1798mm	1829mm
	外径	φ682mm	φ730mm
	奥行	753mm	801mm
製品質量	本体	49kg	55kg
	満水時	419kg	515kg
型式認可番号		▽ 81-18884	▽ 81-18885
タンク		高耐食フェライト系ステンレス鋼板	
発熱体		ステンレスパイプシーズヒーター	
給湯・給排水、口径		R3/4ネジ(20A)	
ケース		塗装鋼板	
保温材		グラスウール 50mm	
温度調節器		温度検知サーミスター	
温度過昇防止器		バイメタル式 220V 25A	バイメタル式 220V 30A
アース		アース端子	
漏電しゃ断器		電流動作形 感度15mA 0.1sec(200V 30A)	
リモコン	操作	表示切換スイッチ、停止日数スイッチ、湯温設定スイッチ(自動、高く、低く)	
	表示	湯温・停止日数デジタル表示、湯温・停止日数表示切換ランプ 深夜電力モニターランプ、ヒーター通電モニターランプ 残湯量ランプ(湯量ご注意、50L、100L、150L) 自動節約ランプ、湯温設定ランプ(1、2、3、4、5)	
リモコンケーブル	内蔵品	4芯 φ4.2mm 長さ750mm(リモコンに接続されています。)	
	別売部品	4芯 φ4.2mm 長さ3m、5m、7m、10m、15m	
その他		ドレンエルボセット付	

T910071C

改定 CHANGE



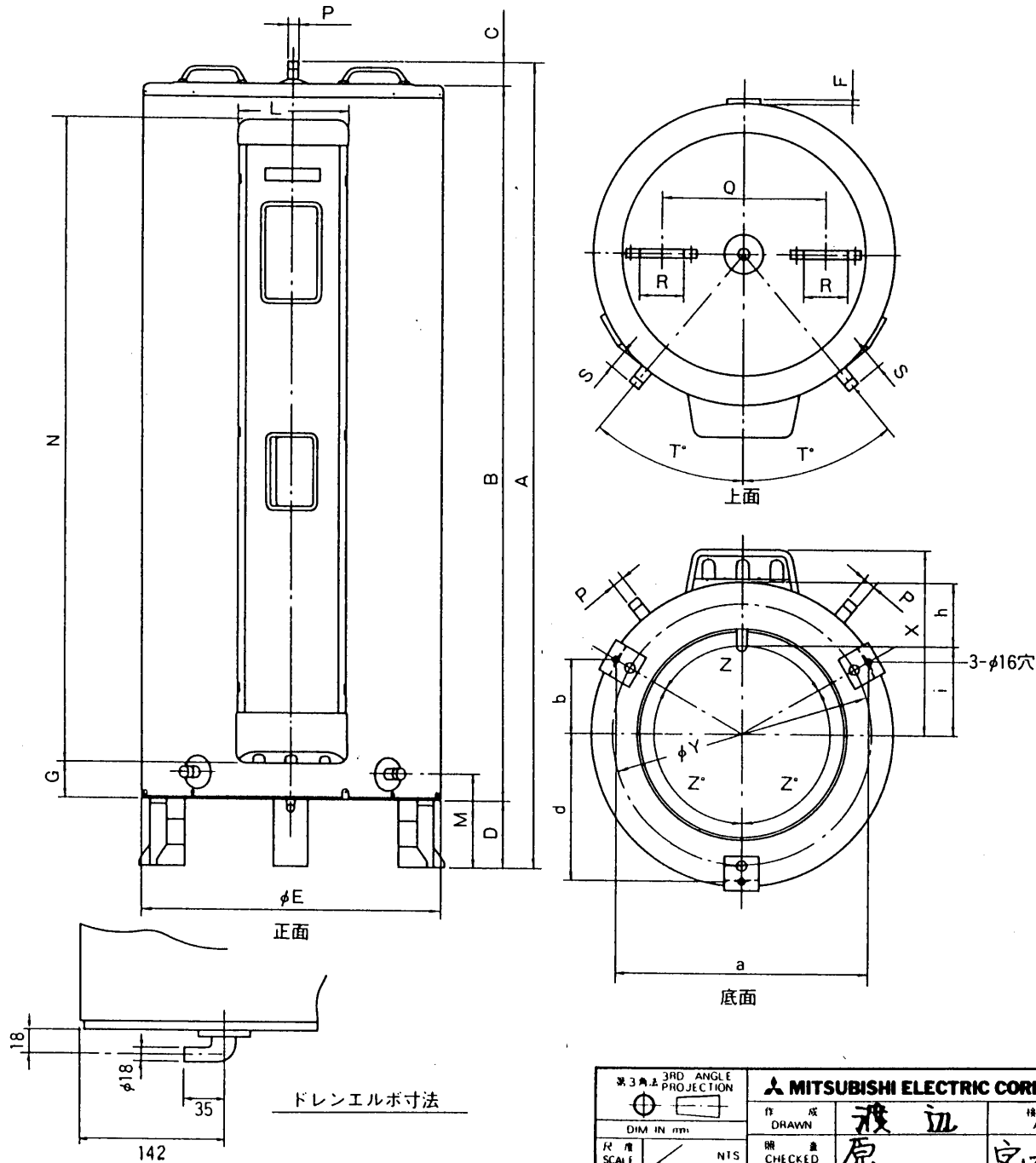
品番	品名	材質	個数	備考
1	給湯口	ステンレス鋼管(20A)	1	
2	運搬用取手	耐候性PP樹脂	2	
3	ケースフタ(上)	塗装鋼板	1	
4	タンク	フェライト系ステンレス鋼板	1	
5	本体ケース	塗装鋼板	2	
6	保温材	グラスウール	1	
7	制御用基板		1	AC100V
8	発熱体	ステンレスパイプヒーター	1	
9	ケースフタ(下)	亜鉛メッキ鋼板	1	
10	器体脚	電気亜鉛メッキ鋼板	3	亜鉛メッキ
11	カバー(上)	耐候性PP樹脂	1	
12	給・排水口	ステンレス鋼管(20A)	2	
13	カバー(下)	耐候性PP樹脂	1	
14	温度過昇防止器		1	バイメタル式
15	電磁接触器		1	
16	200V ターミナル		1	2P、200V
17	温度検知センサー	サーミスター	1	
18	漏電しゃ断器		1	電流動作形
19	カバー	塗装鋼板	1	
20	湯温表示用センサー	サーミスター	1	
21	トランス		1	
22	補強リング	電気亜鉛メッキ鋼板	3	SRE-3743M-BLは2コ
23	残湯量表示センサー	サーミスター	3	
24	リモコン		1	
25	ドレンエルボ	PP樹脂	1	
26	ドレンホース	PE樹脂	1	1m
27	100V ターミナル		1	2P、100V
28	リモコンケーブル用コネクター		1	

SRE-3743M-BL
SRE-4643M-BL

第3角法 3RD ANGLE PROJECTION 	MITSUBISHI ELECTRIC CORPORATION		深夜電力用通電制御型、屋内軒下兼用タイプ 構造・結線図	
	DIM IN mm NTS	作成 DRAWN 渡辺	検定 CHECKED 原福	承認 APPROVED 宮崎 樹村
寸法 SCALE	1994.3 作成日 DATE	照会 CHECKED 原福	設計 DESIGNED 原福	T910071C

T910072B

改定 CHANGE



形名	SRE-3743M-BL	SRE-4643M-BL	
タンク容量(L)	370	460	
発熱体容量(kW)	4.4	5.4	
質量(kg)	本体	49	
	満水時	55	
寸法(mm)	A	1798	
	B	1598	
	C	50	
	D	150	
	φE	682	
	F	8	
	G	161	
	L	253	
	M	210	
	N	1356	
	P	R $\frac{3}{4}$ ネジ	R $\frac{3}{4}$ ネジ
	Q	370	
	R	100	
	S	48	
	T*	40	
	X	412	
φY	588		
Z*	120		
a	570		
b	165		
d	329		
h	142		
i	199		

第3角法 3RD ANGLE PROJECTION

DIM IN mm

尺度 SCALE / NTS

作成日 DATE 1994.3

MITSUBISHI ELECTRIC CORPORATION

作成 DRAWN 渡辺

照査 CHECKED 原福原

設計 DESIGNED 宮崎 穂村

検査 APPROVED

深夜電力用通電制御型、屋内軒下兼用タイプ

外形寸法図

T910072B /