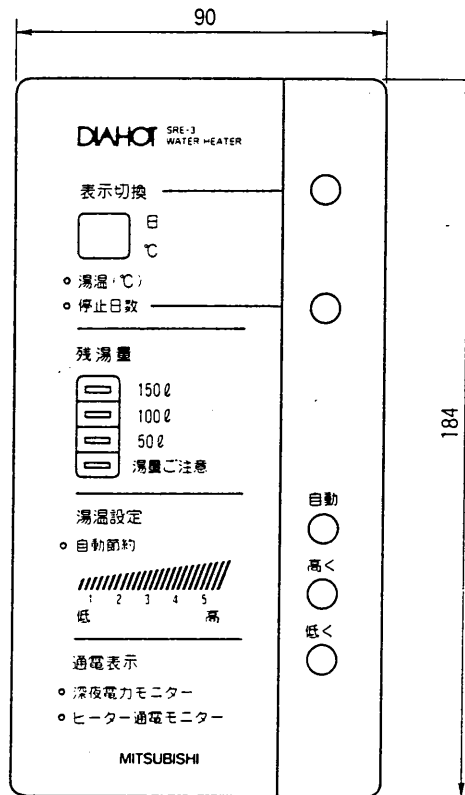
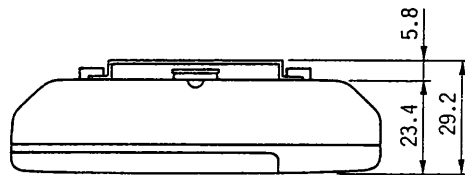
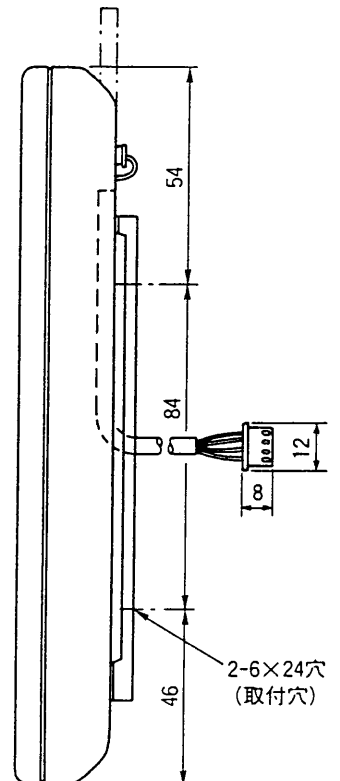


寸法(mm)	(高さ)184×(幅)90×(奥行)29.2	
操作	表示切換スイッチ、停止日数スイッチ、湯温設定スイッチ(自動、高く、低く)	
表示	湯温・停止日数デジタル表示 湯温・停止日数表示切換ランプ 深夜電力モニターランプ ヒーター通電モニターランプ 残湯量ランプ(湯温ご注意、50L、100L、150L) 自動節約ランプ 湯温設定ランプ(1、2、3、4、5)	
ケーブル	4芯φ4.2mm 長さ750mm、グレー 内蔵品(SRE-3073-BL、3763-BL、4663-BLは除く)	
	壁貫通穴径	φ14mm以上
	適用電線管	呼び径19

- 温水器に取付けて使用する場合はリモコン工事は不要です。
但し、SRE-3073-BL、SRE-3763-BL、SRE-4663-BLは温水器に取付できないので必要です。
- 温水器から離れた場所に設置する場合は別売のリモコンケーブル LM503(3m)・LM505(5m)・LM507(7m)・LM510(10m)・LM515(15m)のいずれかをお使い下さい。



正面



側面

第三角法 3RD ANGLE PROJECTION 	MITSUBISHI ELECTRIC CORPORATION		リモコン 外形寸法図
	作成 DRAWN	渡辺	
尺寸 SCALE	検査 CHECKED	原福原	T 9 1 0 0 5 2 B
設計 DATE	設計 DESIGNED	原福原	

MITSUBISHI

三菱 深夜
電力用 電気温水器 深夜電力(8H)用通電制御型〔防雨タイプ〕

SRE-3753-BL SRE-5553-BL
SRE-4653-BL

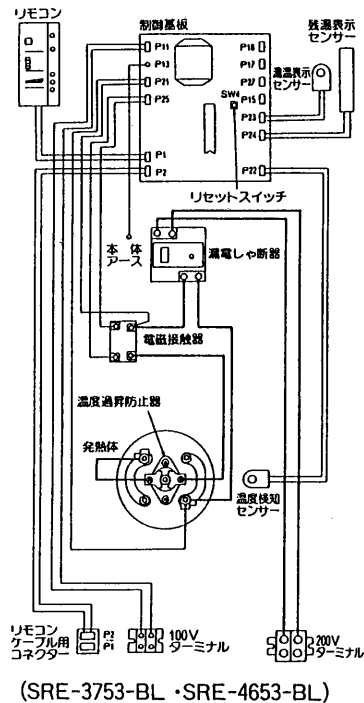
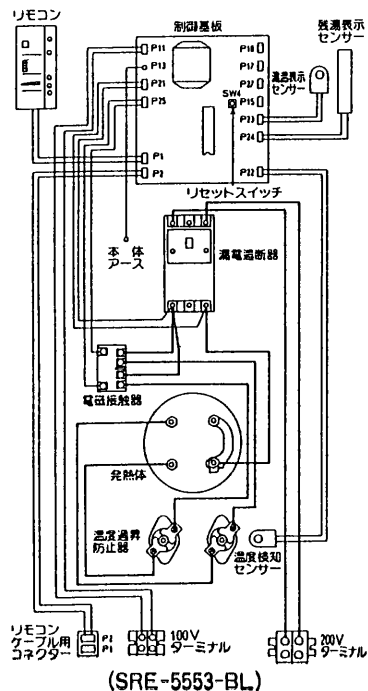
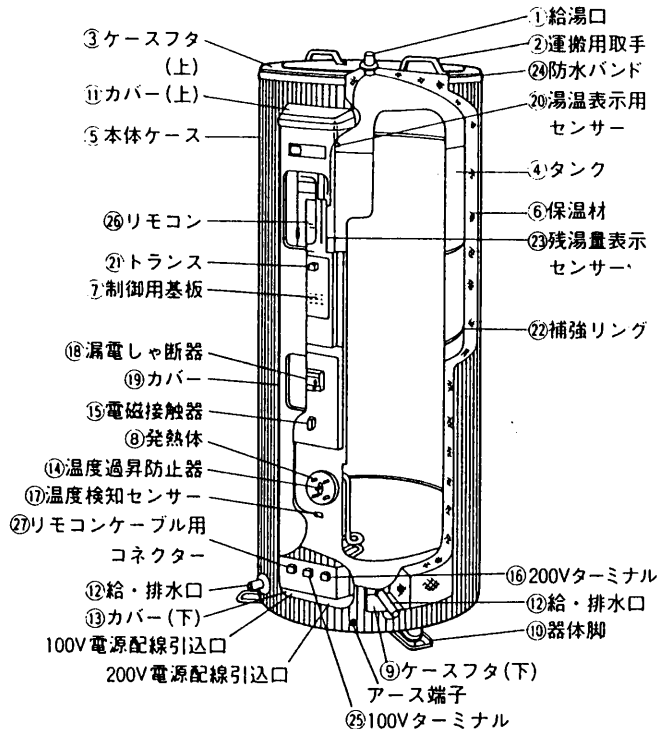
仕様書

仕様表

適用電力制度		深夜電力(8時間)用通電制御型(マイコンダイヤホット)		
機種区分		防雨タイプ		
形名		SRE-3753-BL	SRE-4653-BL	SRE-5553-BL
タンク容量		0.37m ³ (370L)	0.46m ³ (460L)	0.55m ³ (550L)
定 格	発熱体	電圧	単相 200V	
		消費電力	4.4kW	5.4kW
	制御用電源		単相 100V 消費電力 約 8 W (常時通電)	
沸き上げ湯温		約55℃～約90℃		
外形寸法	高さ	1688mm	1719mm	1999mm
	外径	φ682mm	φ730mm	φ730mm
	奥行	753mm	801mm	801mm
製品質量	本体	49kg	55kg	59kg
	満水時	419kg	515kg	609kg
型式認可番号		▽ 81-18884	▽ 81-18885	▽ 81-18885
タンク		高耐食フェライト系ステンレス鋼板		
発熱体		ステンレスパイプシーズヒーター		
給湯・給排水、口径		R3/4ネジ(20A)		
ケース		塗装鋼板		
保温材		グラスウール 50mm		
温度調節器		温度検知サーミスター		
温度過昇防止器		バイメタル式 220V 25A(1コ)	バイメタル式 220V 30A(1コ)	バイメタル式 220V 25A(2コ)
アース		アース端子		
漏電しゃ断器		電流動作形 感度15mA 0.1sec(200V 30A)		電流動作形 感度30mA0.1sec(200V40A)
リモコン	操作	表示切換スイッチ、停止日数スイッチ、湯温設定スイッチ(自動、高く、低く)		
	表示	湯温・停止日数デジタル表示、湯温・停止日数表示切換ランプ 深夜電力モニターランプ、ヒーター通電モニターランプ 残湯量ランプ(湯量ご注意、50L、100L、150L) 自動節約ランプ、湯温設定ランプ(1、2、3、4、5)		
リモコン ケーブル	内蔵品	4芯 φ4.2mm 長さ750mm(リモコンに接続されています。)		
	別売部品	4芯 φ4.2mm 長さ3m、5m、7m、10m、15m		

T910061C

改定 CHANGE



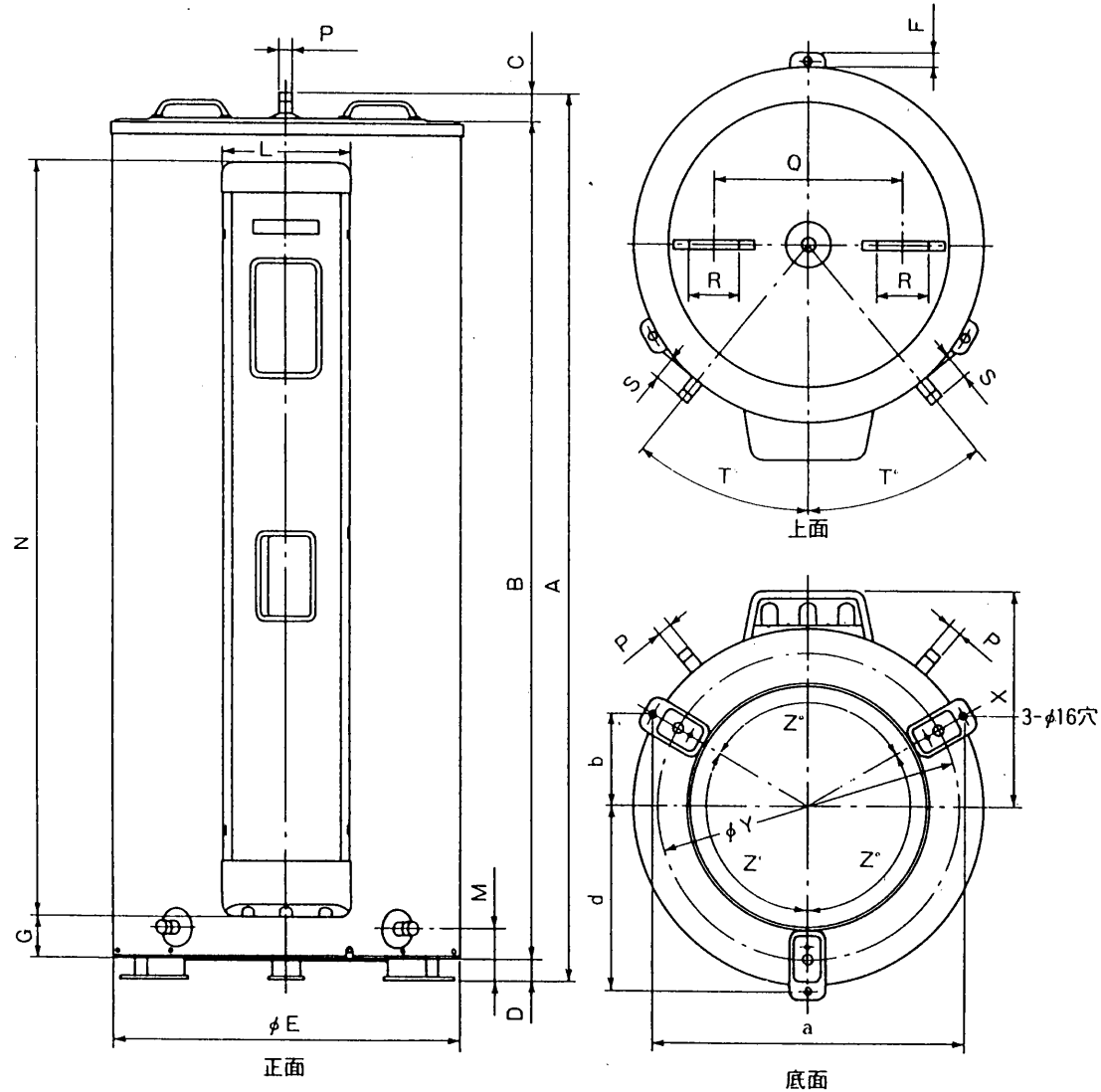
品番	品名	材質	個数	備考
1	給湯口	ステンレス鋼管(20A)	1	
2	運搬用取手	耐候性PP樹脂	2	
3	ケースフタ(上)	塗装鋼板	1	
4	タンク	フェライト系ステンレス鋼板	1	
5	本体ケース	塗装鋼板	2	
6	保温材	グラスウール	1	
7	制御用基板		1	AC100V
8	発熱体	ステンレスパイプヒーター	1	
9	ケースフタ(下)	亜鉛メッキ鋼板	1	
10	器体脚	亜鉛メッキ鋼板	3	
11	カバー(上)	耐候性PP樹脂	1	
12	給・排水口	ステンレス鋼管(20A)	2	
13	カバー(下)	耐候性PP樹脂	1	
14	温度過昇防止器		1	バイメタル式
15	電磁接触器		1	
16	200Vターミナル		1	2P,200V
17	温度検知センサー	サーミスター	1	
18	漏電しゃ断器		1	電流動作形
19	カバー	塗装鋼板	1	
20	湯温表示用センサー	サーミスター	1	
21	トランス		1	
22	補強リング	電気亜鉛メッキ鋼板	3	SRE-3753-BLは2コ
23	残湯量表示センサー	サーミスター	3	
24	防水バンド	軟質塩ビ	1	
25	100Vターミナル		1	2P,100V
26	リモコン		1	
27	リモコンケーブル用コネクタ		1	

SRE-3753-BL
SRE-4653-BL
SRE-5553-BL

第3角法 3RD ANGLE PROJECTION	MITSUBISHI ELECTRIC CORPORATION		深夜電力用通電制御型、防雨タイプ
DIM IN mm	11 成 DRAWN	12 検 CHECKED	構造・結線図
尺貫 SCALE	13 検 CHECKED	14 検 CHECKED	
作成日 DATE	1994・3	設計 DE SIGNED	T910061C

T910062B

改定 CHANGE



形名	SRE-3753-BL	SRE-4653-BL	SRE-5553-BL	
タンク容量(L)	370	460	550	
発熱体容量(kW)	4.4	5.4	6.0	
質量(kg)	本体	49	55	
	満水時	419	515	
寸法(mm)	A	1688	1719	1999
	B	1598	1629	1909
	C	50	50	50
	D	40	40	40
	φE	682	730	730
	F	27	34	34
	G	161	161	161
	L	253	253	253
	M	100	100	100
	N	1356	1387	1667
	P	R%ネジ	R%ネジ	R%ネジ
	Q	370	400	400
	R	100	100	100
	S	48	40	40
	T°	40	37.4	37.4
	X	412	436	436
φY	588	648	648	
Z°	120	120	120	
a	610	662	662	
b	176	191	191	
d	352	382	382	

 <small>第3角法 3RD ANGLE PROJECTION</small>		MITSUBISHI ELECTRIC CORPORATION		深夜電力用通電制御型、防雨タイプ 外形寸法図	
図面 DRAWN 渡 辺	承認 CHECKED 原 原	検査 APPROVED 宮崎 樹	T910062B /		
日付 DATE 1994.3	設計 DESIGNED 原 原				