

mitsubishi

三菱 深夜
電力用 電気温水器 深夜電力(8H)用通電制御型〔配管内蔵防雨タイプ〕

SRE-3761A

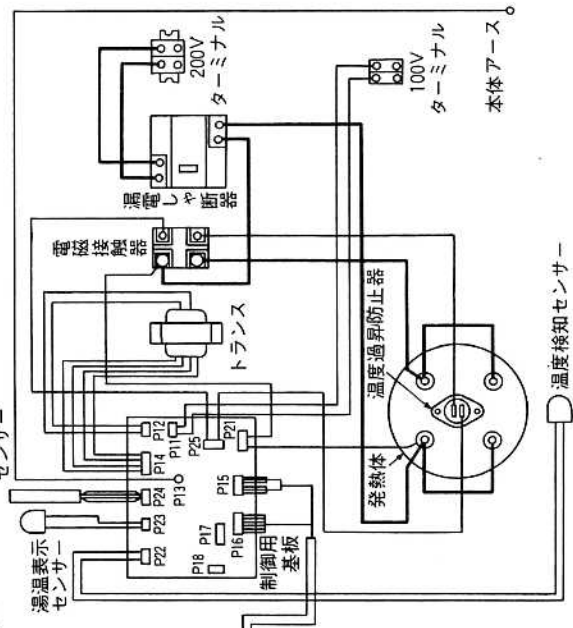
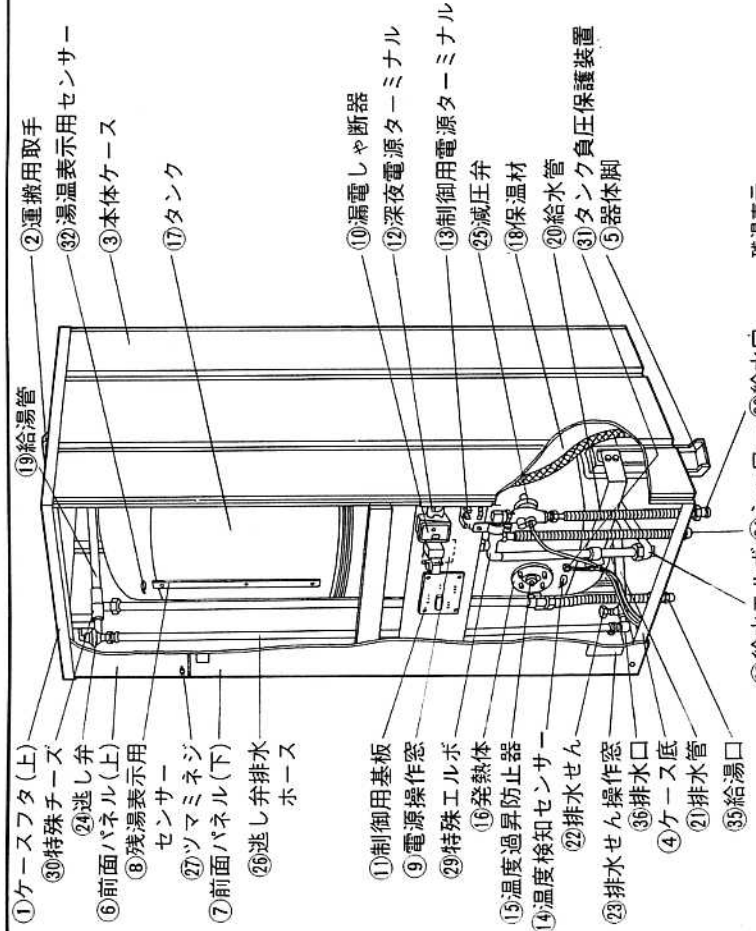
SRE-4661A

仕様書

仕様表

適用電力制度		深夜電力(8時間)用通電制御型(マイコンダイヤホット)	
機種区分		配管内蔵防雨タイプ	
形名		SRE-3761A	SRE-4661A
タンク容量		370ℓ	460ℓ
定 格	発熱体	電圧	単相 200V
		消費電力	4.4KW
	制御用電源	単相 100V 消費電力 約3W(常時通電)	
沸き上げ湯温		約55℃～約90℃	
外形寸法 (mm)	高さ	1902	1933
	幅	670	730
	奥行	729	790
製品重量 (kg)	本体	70	77
	満水時	440	537
型式認可番号		▽ 81-11521	▽ 81-11522
タンク		高耐食フェライト系ステンレス鋼板	
発熱体		ステンレスパイプシーズヒーター	
給湯・給水、口径		PT3/4ネジ(20A)	
タンク負圧保護装置		タンク直付(PT1/8ネジ)	
ケース		塗装鋼板+アクリル塗装	
保温材		グラスウール 50mm	
温度調節器		温度検知サーミスタ	
温度過昇防止器		バイメタル式 250V 7.5A	
アース		アース端子	
漏電しゃ断器		電流動作形 感度 15mA 0.1sec(200V 30A)	
表示ランプ		運転停止日数、湯温、湯温設定(最高、高、中、低、自動) 残湯表示(湯量ご注意、50ℓ、100ℓ、150ℓ) 深夜電力モニター	
リモコン操作		表示切換(運転停止日数、湯温) 湯温設定(最高、高、中、低、自動)	
その他		リモコンケーブル(別売) 1m、3m、5m、7m、10m、15m 減圧弁 設定圧力 0.8kgf/cm ² 逃し弁 吹始め圧力 0.95kgf/cm ²	

T900001A
改定 CHANGE



品番	品名	材質	個数	備考
1	ケースフタ(上)	SPCC-SD	1	アクリル塗装
2	運搬用取手	耐候性PP樹脂	1	
3	本体ケース	塗装鋼板	1	
4	ケース底	LGCZ	1	
5	器体脚	LGCZ	3	
6	前面パネル(上)	塗装鋼板	1	
7	前面パネル(下)	塗装鋼板	1	
8	残湯表示用センサー	サーミスタ	1	
9	電源操作窓	SPCC-SD	1	アクリル塗装
10	漏電しゃ断器		1	電流動作形
11	制御用基板		1	AC100V
12	深夜電源ターミナル		1	2P、200V
13	制御用電源ターミナル		1	2P、100V
14	温度検知センサー	サーミスタ	1	
15	温度過昇防止器		1	バイメタル式
16	発熱体	ステンレスパイプヒーター	1	
17	タンク	フェライト系ステンレス	1	
18	保温材	グラスウール	1	
19	給湯管	SUS304	1	
20	給湯管底	SUS304	1	
21	給湯管	SUS304TP	1	
22	排水管	BC-6	1	
23	排水管	BC-6	1	アクリル塗装
24	排水管	BC-6	1	0.95kgf/cm ²
25	減圧弁	BC-6	1	0.8kgf/cm ²
26	逃し弁排水ホース	フチルゴム	1	
27	ソマミネジ		2	
28	給水エルボ	BC-6	1	
29	特殊エルボ	BC-6	1	
30	特殊チーヅ	BC-6	1	
31	タンク負圧保護装置	BC-6	1	
32	湯温表示用センサー	サーミスタ	1	
33	給水口	黄銅	1	PT ³ / ₄
34	シャワー用給水口	黄銅	1	PT ³ / ₄
35	給湯口	黄銅	1	PT ³ / ₄
36	排水口	BC-6	1	PT ¹ / ₂

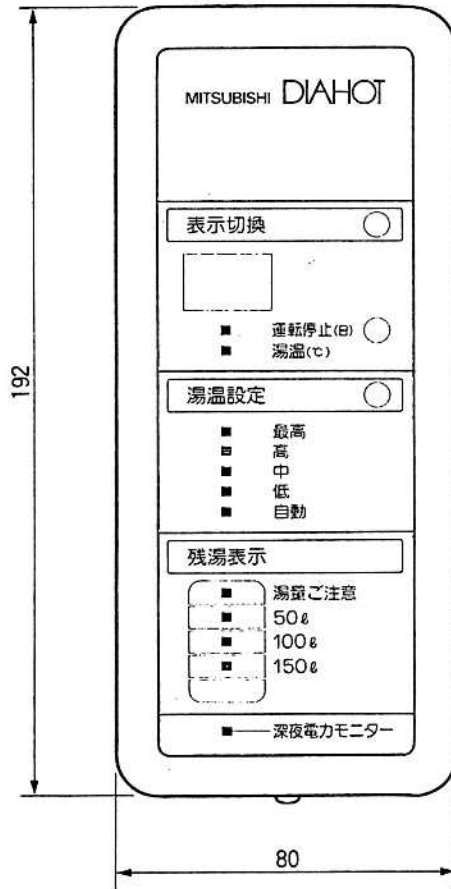
SRE-3761A
SRE-4661A

深夜電力用通電制御型、配管内蔵防雨タイプ
 構造・結線図
T900001A

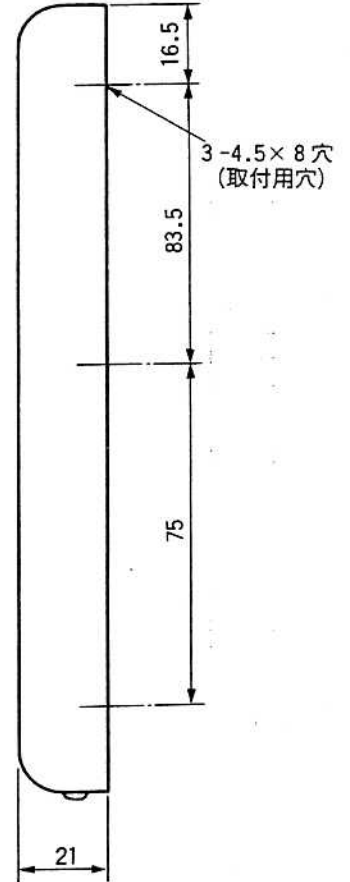
MITSUBISHI ELECTRIC CORPORATION
 増田 宮崎 小宮根
 承認
 1989.3

寸法(mm)	(高さ)192×(幅)80×(奥行)21	
表示	運転停止日数 湯温 湯温設定(最高, 高, 中, 低, 自動) 残湯表示(湯量ご注意 50ℓ, 100ℓ 150ℓ) 深夜電力モニター	
ケーブル (別売部品)	JCVV16芯φ6.5mm(グレー)	
	壁貫通穴径	φ20mm以上
	適用電線管	呼び径25

- リモコンの取付けには工事が必要となります。
- 設置条件によってケーブルは別売のリモコンケーブルLM401(1m)・LM403(3m)・LM405(5m)・LM407(7m)・LM410(10m)・LM415(15)のいずれかをお使いください。

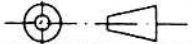


正面



側面

第3角法 3RD ANGLE PROJECTION



DIM IN mm

尺度 SCALE / NTS

作成日 DATE 1988・4

MITSUBISHI ELECTRIC CORPORATION

作成 DRAWN

照査 CHECKED

設計 DESIGNED

清水
宮崎
原

検認 APPROVED

宮崎
榊

リモコン

外形寸法図

T890122A