

mitsubishi

三菱 深夜電力用 電気温水器 深夜電力(8H)用通電制御型(屋内軒下兼用タイプ)
SRE-3761S、〈BL〉 SRE-4661S、〈BL〉

仕様書 (ドレンパン付)

仕様表

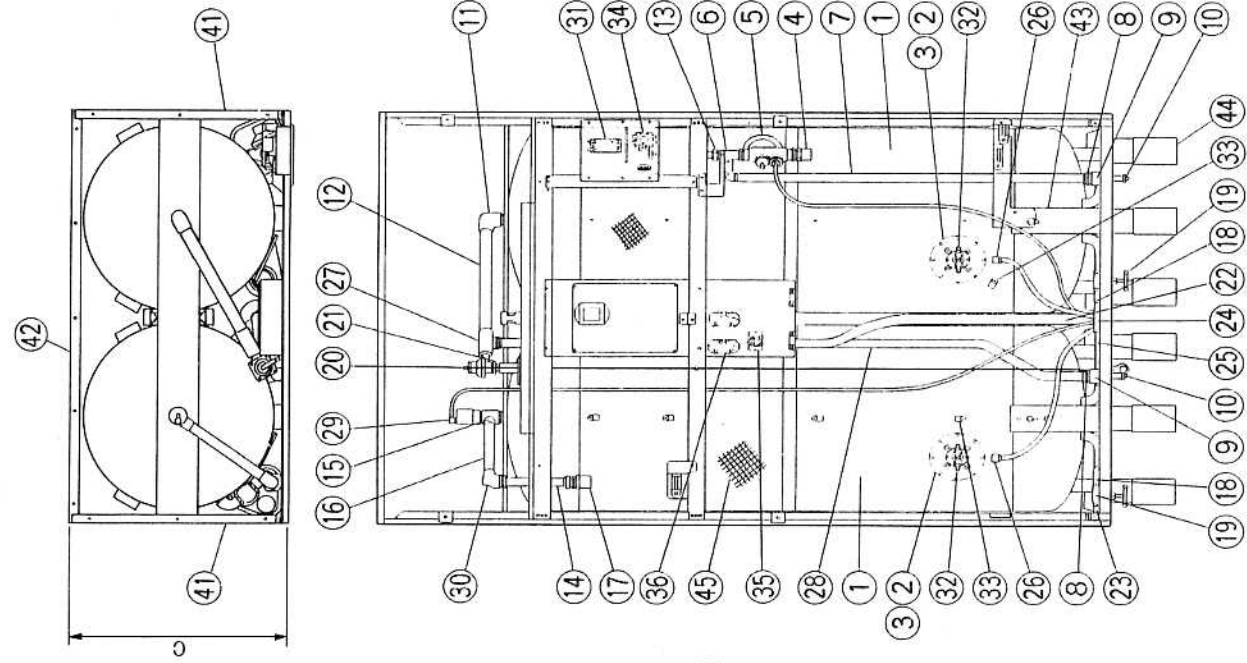
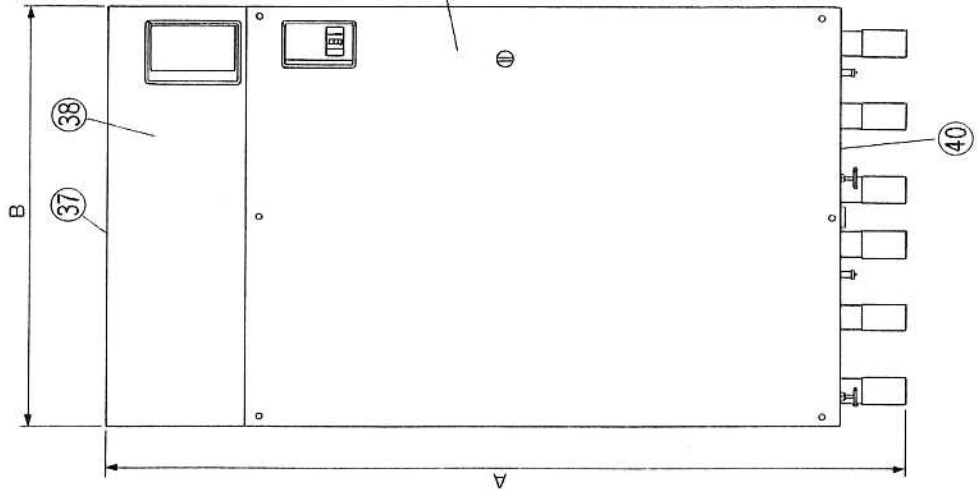
適用電力制度		深夜電力(8時間)用通電制御型(マイコンダイヤホット)	
機種区分		配管内蔵屋内軒下兼用タイプ	
形名		SRE-3761S〈BL〉	SRE-4661S〈BL〉
タンク容量		0.37m ³ (370L)	0.46m ³ (460L)
定格	発熱体	電圧	単相 200V
		消費電力	4.4kW 5.4kW
	制御用電源		単相 100V 消費電力 約8W(常時通電)
沸き上げ湯温		約55℃～約90℃	
外形寸法 (mm)	高さ	1815	2000
	幅	970	970
	奥行	500	500
製品質量 (kg)	本体	79	92
	満水時	449	552
型式認可番号		▽ 81-20134	▽ 81-20135
タンク		高耐食フェライト系ステンレス鋼板	
発熱体		ステンレスパイプシーズヒーター	
給湯・給排水、口径		R3/4ネジ(20A)	
タンク負圧保護装置		タンク直付(R1/8ネジ)	
ケース		アクリル塗装	
保温材		グラスウール 50mm	
温度調節器		温度検知サーミスタ	
温度過昇防止器		バイメタル式 220V 25A	バイメタル式 220V 30A
アース		アース端子	
漏電しゃ断器		電流動作形 感度15mA 0.1sec(200V 30A)	
リモコン	操作	表示切換スイッチ、停止日数スイッチ、湯温設定スイッチ(自動、高く、低く)	
	表示	湯温・停止日数デジタル表示、湯温・停止日数表示切換ランプ 深夜電力モニターランプ、ヒーター通電モニターランプ 残湯量ランプ(湯量ご注意、50ℓ、100ℓ、150ℓ) 自動節約ランプ、湯温設定ランプ(1、2、3、4、5)	
	内蔵品	ケーブル 4芯 φ4.2mm 長さ1000mm(リモコンに接続されています。)	
その他		ドレンパン付	
別売部品		a)配管セット BA-A460S b)脚部カバー GT-A460 c)脚固定金具 GZ-5 d)リモコンケーブル(3m、5m、7m、10m、15m)	

※いずれの形名にもBL認定品があります。

T920281A

改定 CHANGE

品番	A	B	C
SRE-3761S	1815	970	500
SRE-4661S	2000	970	500



品名	品名	材	料	個数	備	要
1	タンク	冷間圧延ステンレス鋼板		2		
2	発熱体	ステンレスハイブレスヒーター		2		
3	パッキン	シリコンゴム		2		
4	給水口	鍛造黄銅棒		1		呼び 20
5	減圧弁	青銅鑄物 6種		1		
6	特殊チーヌA	リン脱酸銅管		1		
7	給水管	快削黄銅棒		2		
8	コネクタ-A	青銅鑄物 6種		2		
9	特殊エルボ-	快削黄銅棒		2		
10	水抜き栓	青銅鑄物 6種		2		
11	エルボ-A	配管用ステンレス鋼管		1		
12	給湯管A	快削黄銅棒		1		
13	シャワー用給水管接続口	リン脱酸銅管		1		
14	給湯管B	青銅鑄物 6種		1		
15	特殊チーヌA	配管用ステンレス鋼管		1		呼び 20
16	給湯管C	鍛造黄銅棒		1		
17	給湯口	青銅鑄物 6種		1		
18	エルボ-B			2		呼び 13
19	排水栓			1		
20	逃し弁			1		
21	コネクタ-B	快削黄銅棒		1		
22	逃し弁排水ホース	エチレンプロピレングム		1		
23	コネクタ-C	快削黄銅棒		1		
24	特殊チーヌB	青銅鑄物 6種		1		
25	排水ホース	エチレンプロピレングム		1		
26	タンク負圧保護装置			2		
27	特殊チーヌC	青銅鑄物 6種		1		
28	連結管	リン脱酸銅管		1		
29	空気抜き弁			1		
30	エルボ-C	青銅鑄物 6種		1		
31	漏電しゃ断器			1		
32	温度過昇防止器			1		バイメタル式
33	温度検出素子			6		サーミスタ
34	200V電源ターミナル			1		
35	100V電源ターミナル			1		
36	ヒーター電源リレー			2		
37	ケース上面	電気亜鉛メッキ鋼板		1		アクリル塗装
38	ケース前面上	電気亜鉛メッキ鋼板		1		アクリル塗装
39	ケース前面下	電気亜鉛メッキ鋼板		1		アクリル塗装
40	ケース下面	電気亜鉛メッキ鋼板		1		
41	ケース側面	電気亜鉛メッキ鋼板		2		アクリル塗装
42	ケース後面	電気亜鉛メッキ鋼板		1		アクリル塗装
43	タンク脚	亜鉛メッキ鋼板		6		
44	器体脚	亜鉛メッキ鋼板		6		
45	保温材	グラスウール		1		

SRE-3761S(BL)
SRE-4661S(BL)

MITSUBISHI ELECTRIC CORPORATION

通電制御型配管内蔵・省スペースタイプ
構造図

増田

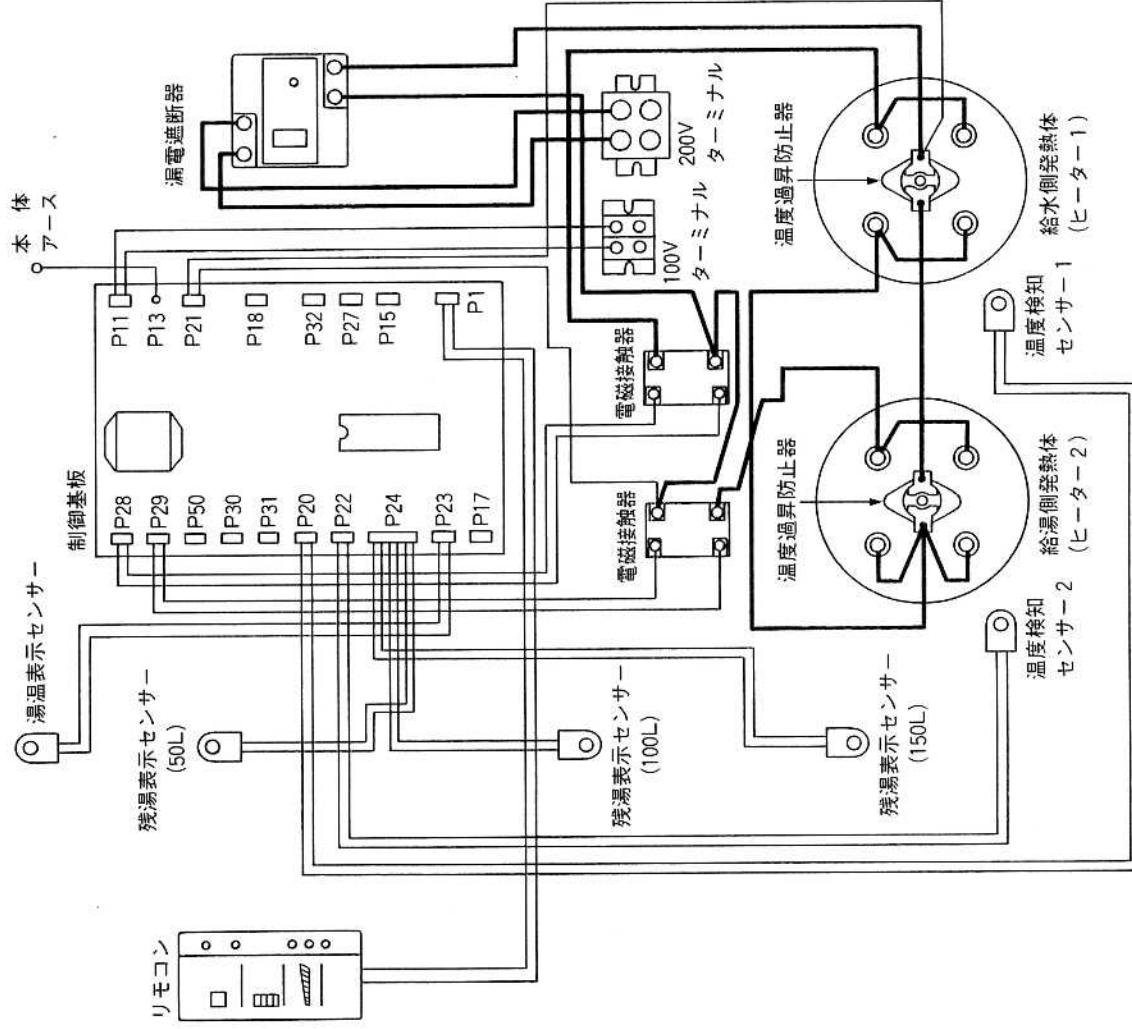
原増田

宝崎

T920281A

T920283A

改定 CHANGE



SRE-3761S(BL)
SRE-4661S(BL)

通電制御型配管内蔵・省スペースタイプ
回路図

MITSUBISHI ELECTRIC CORPORATION		APPROVED	
DESIGNED	増田	CHECKED	増田
DATE	1992-10-2		

T920283A

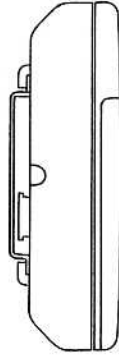
T920284A

改定 CHANGE

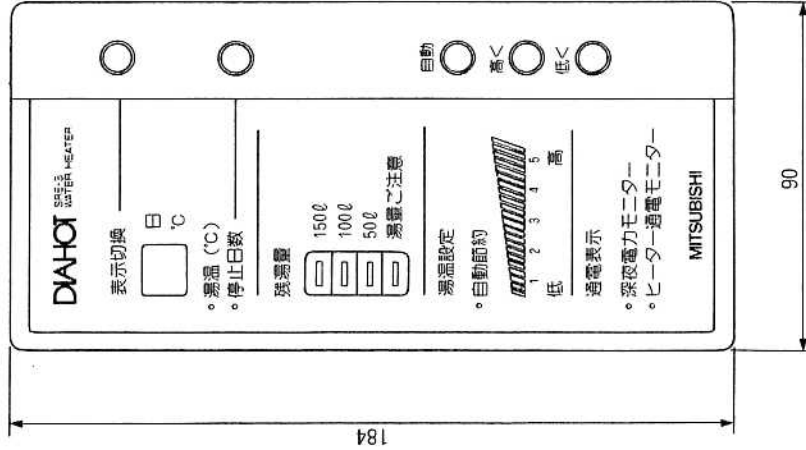
寸法 (mm)	(高さ)184×(幅)90×(奥行)29.2
操作	表示切換スイッチ、停止日数スイッチ、湯温設定スイッチ (自動、高く、低く)
表示	湯温・停止日数デジタル表示 深夜電力モニターランプ ヒーター通電モニターランプ 残湯量ランプ (湯温ご注意、50ℓ、100ℓ、150ℓ) 自動節約ランプ 湯温設定ランプ (1、2、3、4、5)

ケーブル	4芯φ4.2mm 長さ1m、グレー 盤費通穴径 通用電線管
内蔵品	φ14mm以上 呼び径19

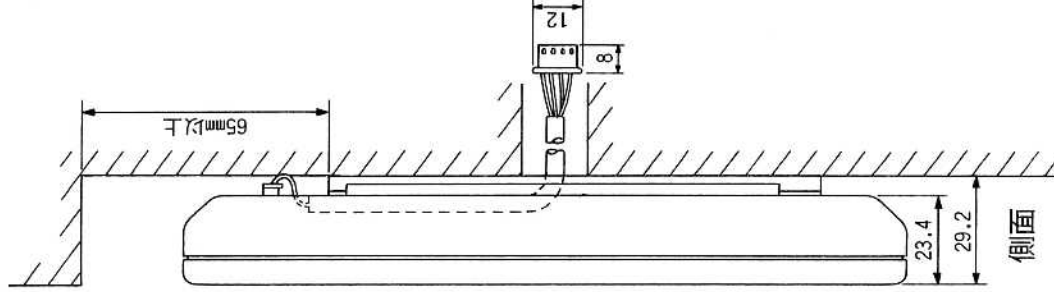
- 温水器に取付けて使用する場合はリモコン工事は不要です。
- 温水器から離れた場所に設置する場合は別売のリモコンケーブル LM503 (3m)・LM505 (5m)・LM507 (7m)・LM510 (10m)・LM515 (15m) のいずれかをお使い下さい。



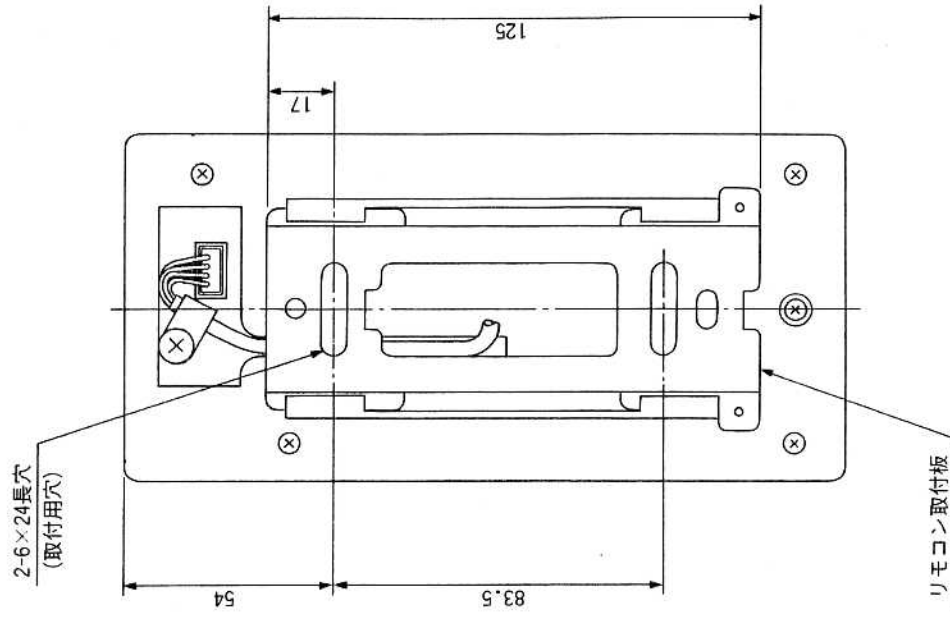
上面



正面



側面



2-6×24長穴
(取付用穴)

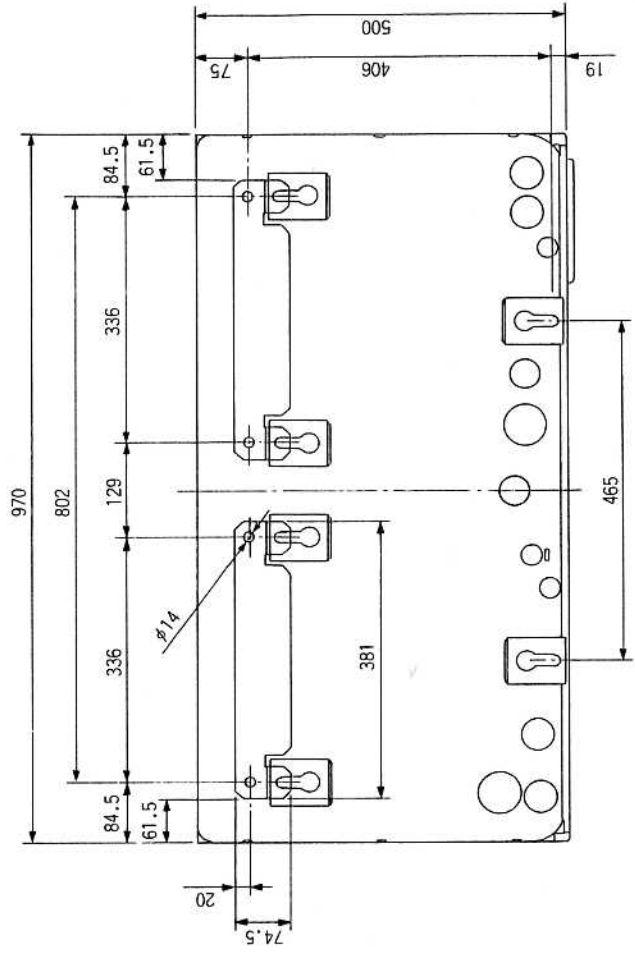
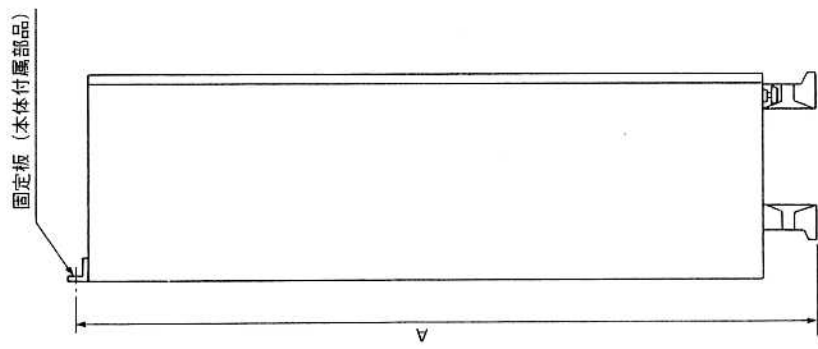
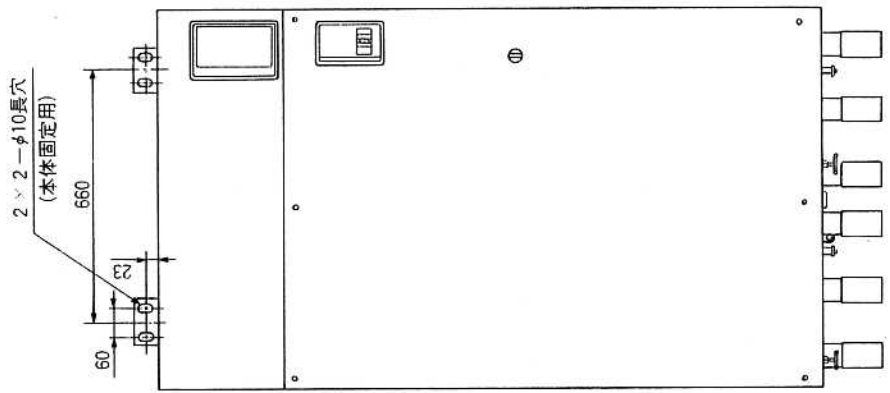
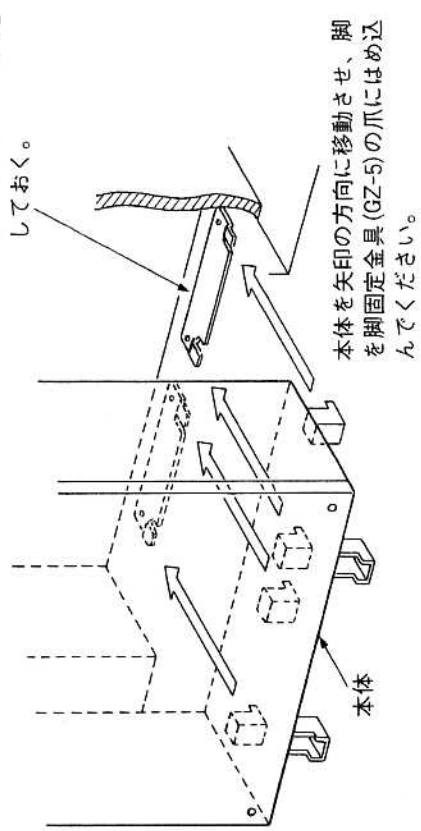
リモコン取付板

SRE-3761S(BL)
SRE-4661S(BL)

三菱電機株式会社 MITSUBISHI ELECTRIC CORPORATION		リモコン外形寸法図	
図面番号 DRAWN	増田	承認 APPROVED	増田
検査 CHECKED	増田	設計 DESIGNED	増田
縮尺 SCALE	1/1	発行日 DATE	1992.10.2
図名 TITLE	リモコン外形寸法図		
図番 FIG. NO.	T920284A		

T920285A

改定 CHANGE



SRE-3761S(BL)
SRE-4661S(BL)

機種	A
SRE-3761S	1838
SRE-4661S	2023

MITSUBISHI ELECTRIC CORPORATION

通電制御型配管内蔵・省スペースタイプ
本体固定方法図

増田

増田

宝崎

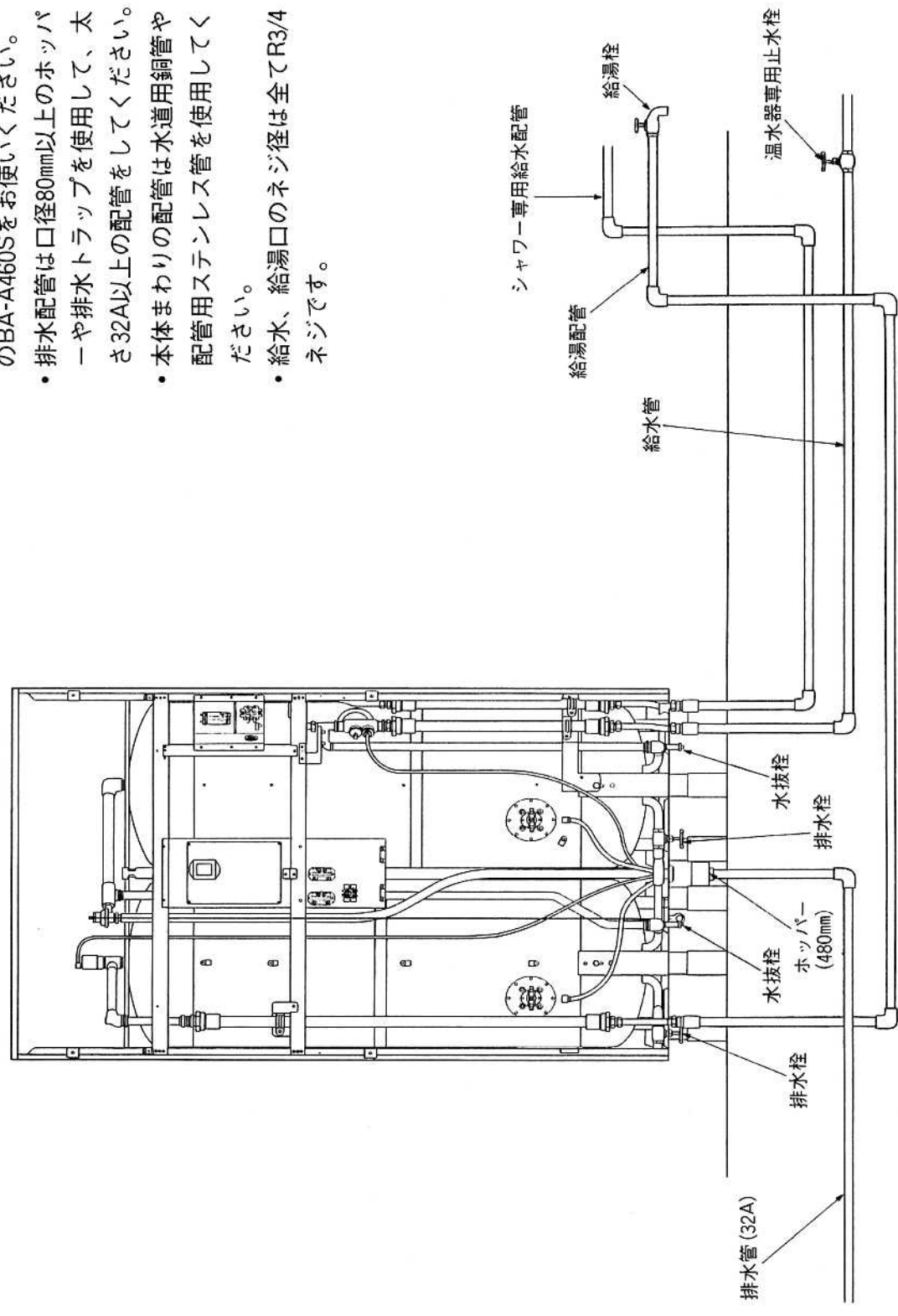
T920285A

1992.10.2

T920286A

改定 CHANGE

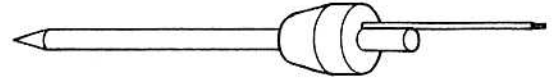
- 本体内の配管は三菱純正別売部品のBA-A460Sをお使いください。
- 排水配管は口径80mm以上のホップバーや排水トラップを使用して、太さ32A以上の配管をしてください。
- 本体まわりの配管は水道用銅管や配管用ステンレス管を使用してください。
- 給水、給湯口のネジ径は全てR3/4ネジです。



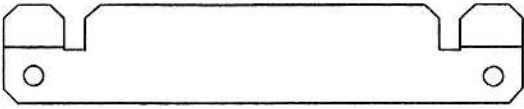
SRE-3761S(BL)
SRE-4661S(BL)

3RD ANGLE PROJECTION		MITSUBISHI ELECTRIC CORPORATION		通電制御型配管内蔵・省スペースタイプ	
3rd Angle Projection Symbol	DATE	DESIGNED	CHECKED	DRAWN	APPROVED
1992.10.2	原増田	原増田	原増田	原増田	宮崎
SCALE	1992.10.2	DESIGNED	CHECKED	DRAWN	APPROVED
1992.10.2	1992.10.2	DESIGNED	CHECKED	DRAWN	APPROVED
標準配管例図					
T920286A					

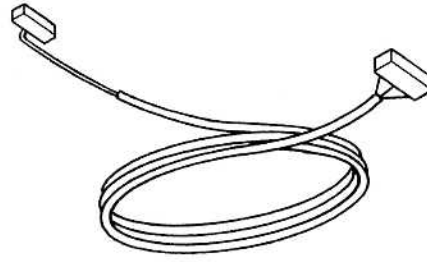
フー入棒 GT-30



脚固定金具 GZ-5

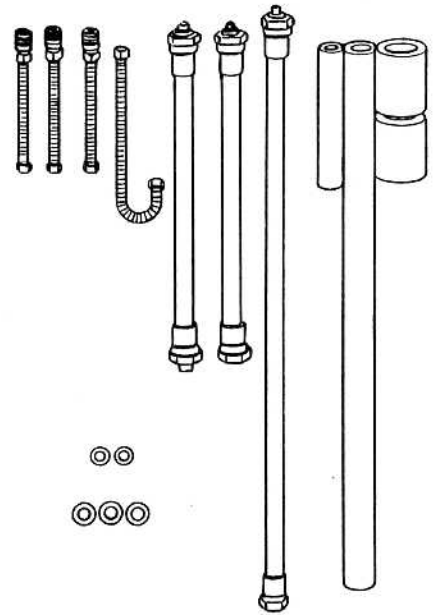


リモコンケーブル

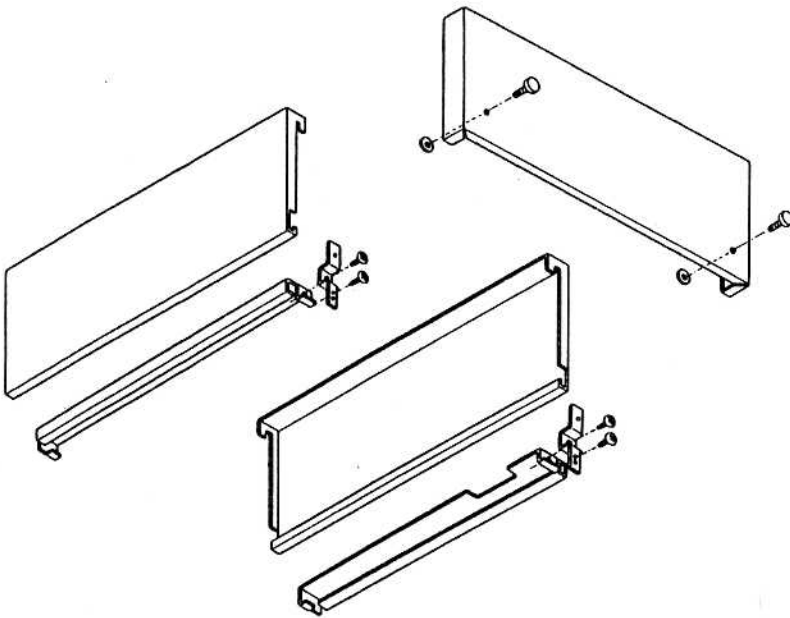


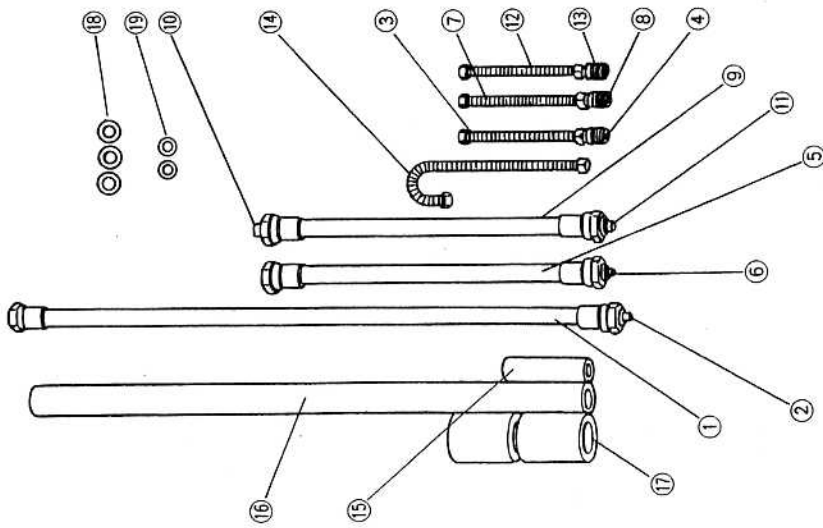
- LM-503 (φ4.2 長さ 3 m)
- LM-505 (φ4.2 長さ 5 m)
- LM-507 (φ4.2 長さ 7 m)
- LM-510 (φ4.2 長さ 10 m)
- LM-515 (φ4.2 長さ 15 m)

配管セット BA-A460S



脚部カバー GT-A460





品番	部 品 名	材 質	数 量	備 考
1	給湯用絶縁パイプ	耐熱性硬質塩化ビニール管	1	R $\frac{3}{4}$ 、1050mm
2	ニップル	黄銅	1	G $\frac{3}{4}$ ×R $\frac{3}{4}$
3	給湯用フレキシブルパイプ	ステンレス	1	G $\frac{3}{4}$ 、200mm
4	ニップル	黄銅	1	G $\frac{3}{4}$ ×R $\frac{3}{4}$
5	給水用絶縁パイプ	耐熱性硬質塩化ビニール管	1	G $\frac{3}{4}$ 、550mm
6	ニップル	黄銅	1	G $\frac{3}{4}$ ×R $\frac{3}{4}$
7	給水用フレキシブルパイプ	ステンレス	1	G $\frac{3}{4}$ 、200mm
8	ニップル	黄銅	1	G $\frac{3}{4}$ ×R $\frac{3}{4}$
9	シャワー給水用絶縁パイプ	耐熱性硬質塩化ビニール管	1	G $\frac{3}{4}$ 、500mm
10	ニップル	黄銅	1	G $\frac{1}{2}$ ×R $\frac{3}{4}$
11	ニップル	黄銅	1	G $\frac{3}{4}$ ×R $\frac{3}{4}$
12	シャワー給水用フレキシブルパイプ	ステンレス	1	G $\frac{3}{4}$ 、200mm
13	ニップル	黄銅	1	G $\frac{3}{4}$ ×R $\frac{3}{4}$
14	シャワー給水用フレキシブルパイプ	ステンレス	1	G $\frac{1}{2}$ 、400mm
15	保温筒	ポリエチレン	1	15A、200mm
16	給湯絶縁パイプ用	ポリエチレン	1	20A、930mm
17	接続部用	ポリエチレン	2	32A、150mm
18	パッキン	ノンアスベスト	3	
19	パッキン	ノンアスベスト	2	

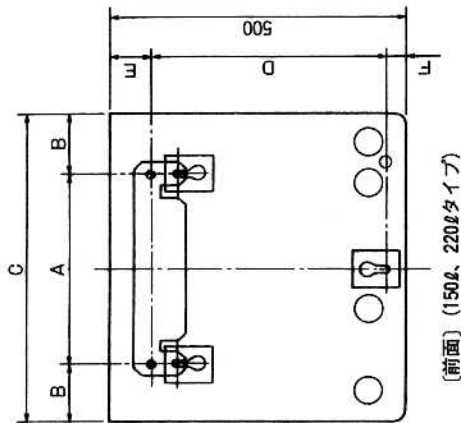
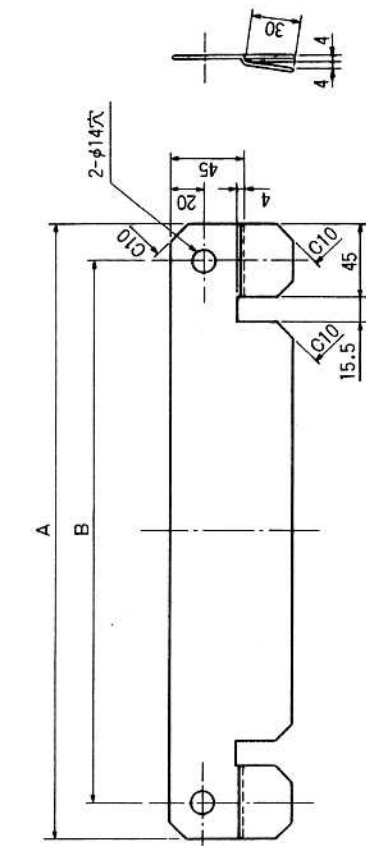
適	SRE-3761S
用	SRE-4661S
形	
名	

配管セット BA-A460S

取付け状態図 (GZ-4, GZ-5 を使用した場合のアンカーボルト位置)

部品図

上から見た図

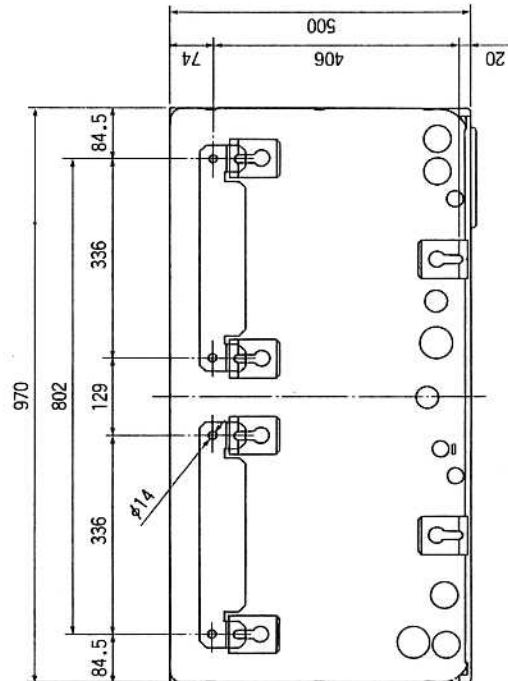


寸法変化表

	GZ-4 (1500タイプ用)	GZ-5 (2200タイプ用)
A	276	336
B	84.5	104.5
C	445	545
D	354	406
E	59	75
F	87	19

寸法変化表

形名	A	B
GZ-4	321	276
GZ-5	381	336



[前面] (省スペース、風品用タイプ)

材質 電気亜鉛メッキ鋼板
寸法 mm

	GZ-4		GZ-5	
適用形名	SRG-1561	SRG-2261	SRE-3761S	SRE-4661S
	SRG-1512	SRG-2212	SRT-2261F	SRT-3761F
		SRO-2272	SRT-2261F	SRT-3761F
			SRT-3761F	SRT-4661F

脚固定金具 GZ-4 GZ-5