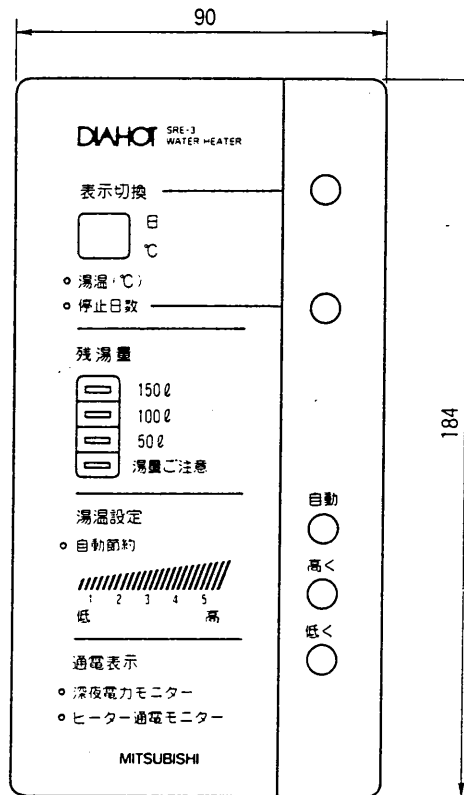
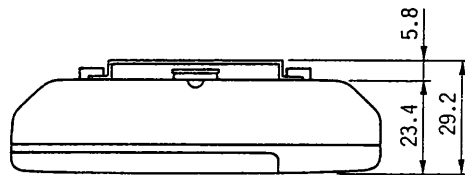
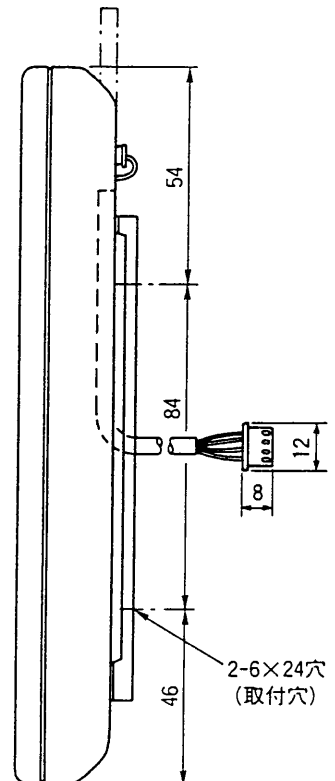


寸法(mm)	(高さ)184×(幅)90×(奥行)29.2	
操作	表示切換スイッチ、停止日数スイッチ、湯温設定スイッチ(自動、高く、低く)	
表示	湯温・停止日数デジタル表示 湯温・停止日数表示切換ランプ 深夜電力モニターランプ ヒーター通電モニターランプ 残湯量ランプ(湯温ご注意、50L、100L、150L) 自動節約ランプ 湯温設定ランプ(1、2、3、4、5)	
ケーブル	4芯φ4.2mm 長さ750mm、グレー 内蔵品(SRE-3073-BL、3763-BL、4663-BLは除く)	
	壁貫通穴径	φ14mm以上
	適用電線管	呼び径19

- 温水器に取付けて使用する場合はリモコン工事は不要です。
但し、SRE-3073-BL、SRE-3763-BL、SRE-4663-BLは温水器に取付できないので必要です。
- 温水器から離れた場所に設置する場合は別売のリモコンケーブル LM503(3m)・LM505(5m)・LM507(7m)・LM510(10m)・LM515(15m)のいずれかをお使い下さい。



正面



側面

第三角法 3RD ANGLE PROJECTION 	MITSUBISHI ELECTRIC CORPORATION		リモコン 外形寸法図
	作成 DRAWN	渡辺	
尺寸 SCALE	検査 CHECKED	原福原	T 9 1 0 0 5 2 B
設計 DATE	設計 DESIGNED	原福原	

MITSUBISHI

三菱 深夜
電力用 電気温水器 深夜電力(8H)用通電制御型〔配管内蔵防雨タイプ〕

SRE-3763-BL
SRE-4663-BL

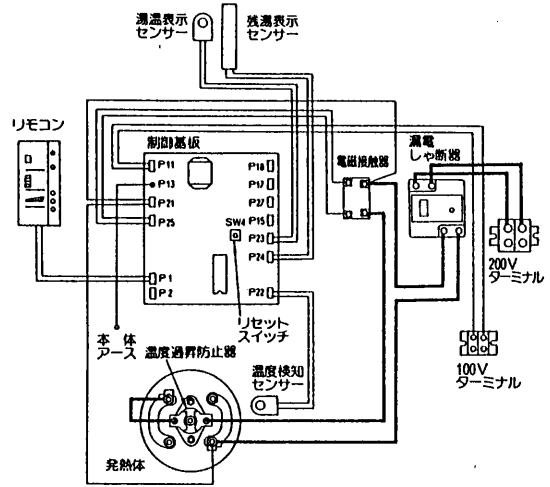
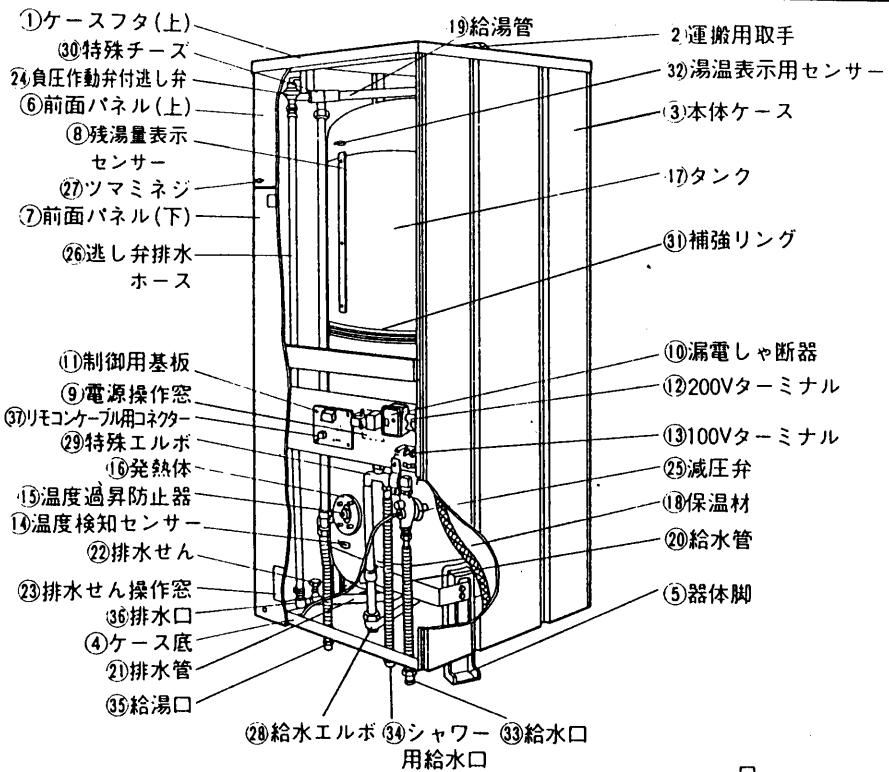
仕様書

仕様表

適用電力制度		深夜電力(8時間)用通電制御型(マイコンダイヤホット)	
機種区分		配管内蔵防雨タイプ	
形名		SRE-3763-BL	SRE-4663-BL
タンク容量		0.37m ³ (370L)	0.46m ³ (460L)
定格	発熱体	電圧	単相 200V
		消費電力	4.4kW
	制御用電源	単相 100V 消費電力 約8W(常時通電)	
沸き上げ湯温		約55℃～約90℃	
外形寸法	高さ	1902mm	1941mm
	幅	670mm	730mm
	奥行	729mm	790mm
製品質量	本体	70kg	77kg
	満水時	440kg	537kg
型式認可番号		▽ 81-18884	▽ 81-18885
タンク		高耐食フェライト系ステンレス鋼板	
発熱体		ステンレスパイプシーズヒーター	
給湯・給水、口径		R3/4ネジ(20A)	
ケース		塗装鋼板	
保温材		グラスウール 50mm	
温度調節器		温度検知サーミスター	
温度過昇防止器		バイメタル式 220V 25A	バイメタル式 220V 30A
アース		アース端子	
漏電しゃ断器		電流動作形 感度 15mA 0.1sec(200V 30A)	
リモコン	操作	表示切換スイッチ、停止日数スイッチ、湯温設定スイッチ(自動、高く、低く)	
	表示	湯温・停止日数デジタル表示、湯温・停止日数表示切換ランプ 深夜電力モニターランプ、ヒーター通電モニターランプ 残湯量ランプ(湯量ご注意、50L、100L、150L) 自動節約ランプ、湯温設定ランプ(1、2、3、4、5)	
リモコンケーブル	別売部品	4芯φ4.2mm 長さ3m、5m、7m、10m、15m	
その他		減圧弁 設定圧力 80kPa 負圧作動弁付逃し弁 吹始め圧力 95kPa	

T910151C

改定 CHANGE



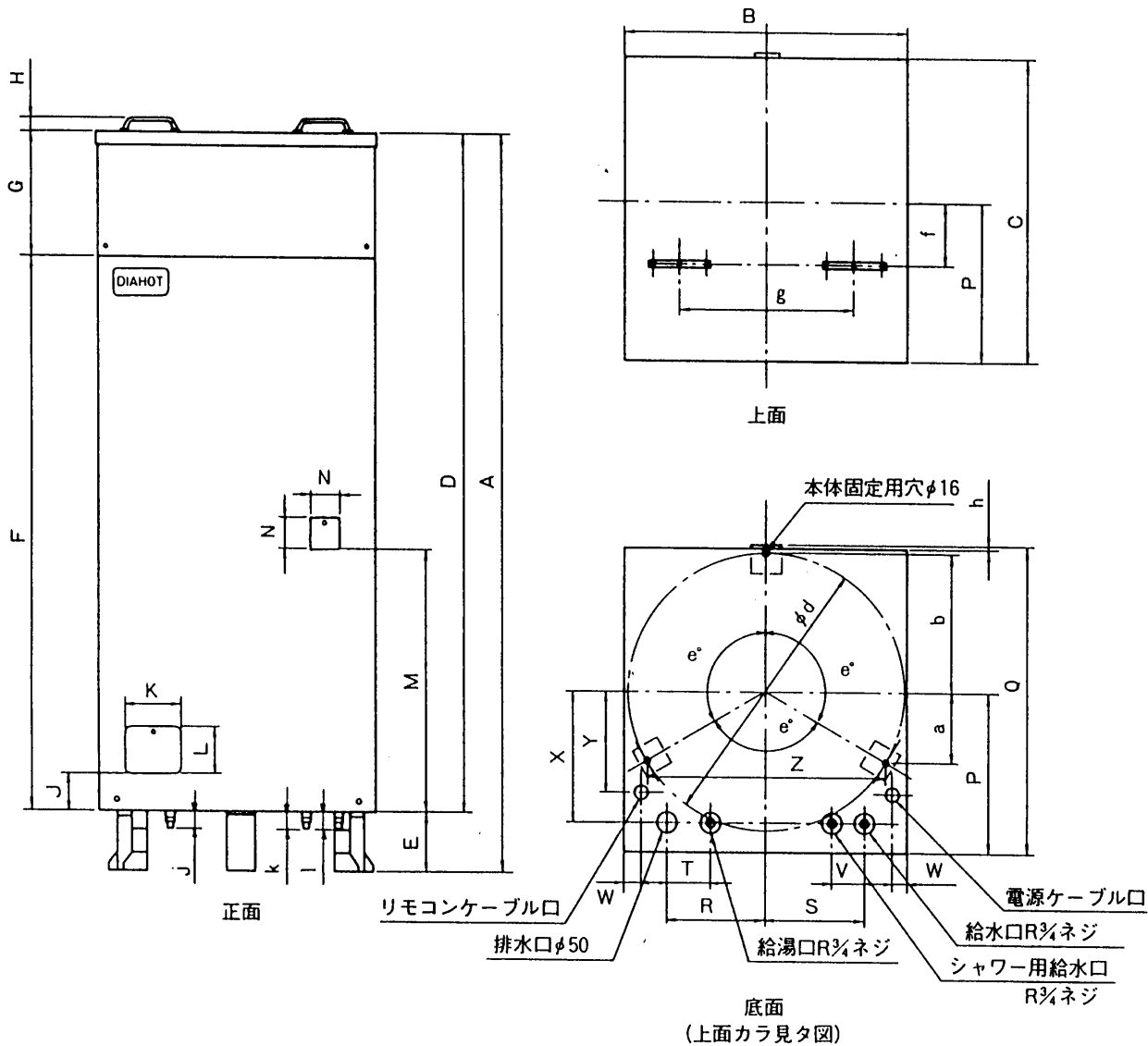
品番	品名	材質	個数	備考
1	ケースフタ(上)	電気亜鉛メッキ鋼板	1	アクリル塗装
2	運搬用取手	耐候性PP樹脂	2	
3	本体ケース	塗装鋼板	1	
4	ケース底	亜鉛メッキ鋼板	1	
5	器体脚	電気亜鉛メッキ鋼板	3	亜鉛メッキ
6	前面パネル(上)	塗装鋼板	1	
7	前面パネル(下)	塗装鋼板	1	
8	残湯量表示センサー	サーミスター	3	
9	電源操作窓	電気亜鉛メッキ鋼板	1	アクリル塗装
10	漏電しゃ断器		1	電流動作形
11	制御用基板		1	AC100V
12	200Vターミナル		1	2P、200V
13	100Vターミナル		1	2P、100V
14	温度検知センサー	サーミスター	1	
15	温度過昇防止器		1	バイメタル式
16	発熱体	ステンレスパイプヒーター	1	
17	タンク	フェライト系ステンレス鋼板	1	
18	保温材	グラスウール	1	
19	給湯管	ステンレス鋼管	1	
20	給水管	ステンレス鋼管	1	
21	排水管	ステンレス鋼管	1	
22	排水せん	青銅鑄物	1	
23	排水せん操作窓	電気亜鉛メッキ鋼板	1	アクリル塗装
24	負圧作動弁付逃し弁	青銅鑄物	1	95kPa
25	減圧弁	青銅鑄物	1	80kPa
26	逃し弁排水ホース	エチレンプロピレンゴム	1	
27	ツマミネジ		2	
28	給水エルボ	青銅鑄物	1	
29	特殊エルボ	青銅鑄物	1	
30	特殊チーズ	青銅鑄物	1	
31	補強リング	電気亜鉛メッキ鋼板	3	SRE-3763-BLは2コ
32	湯温表示用センサー	サーミスター	1	
33	給水口	黄銅	1	R $\frac{3}{4}$
34	シャワー用給水口	黄銅	1	R $\frac{3}{4}$
35	給湯口	黄銅	1	R $\frac{3}{4}$
36	排水口	青銅鑄物	1	R $\frac{1}{2}$
37	リモコンケーブル用コネクター		1	P1

SRE-3763-BL
SRE-4663-BL

第3角法 3RD ANGLE PROJECTION		MITSUBISHI ELECTRIC CORPORATION		深夜電力用通電制御型、配管内蔵防雨タイプ	
DIM IN (mm)		作成 DRAWN	校核 CHECKED	構造・結線図	
R 度 SCALE	NTS	原	福	T910151C	
作成日 DATE	1994・3	原	福	/	

T910152B

改定 CHANGE



形名	SRE-3763-BL	SRE-4663-BL
タンク容量(L)	370	460
発熱体容量(kW)	4.4	5.4
質量(kg)	本体	70
	満水時	440
寸法(mm)	A	1867
	B	670
	C	720
	D	1717
	E	150
	F	1393
	G	324
	H	35
	J	97
	K	144
	L	117
	M	674
	N	82
	P	380
	Q	729
	R	227
	S	249
	T	115
	V	84
W	40	
X	306	
Y	230	
Z	569.5	
a	165	
b	329	
d	658	
e ^e	120	
f	162	
g	400	
h	9	
j	60	
k	90	
l	110	

第3角法 3RD ANGLE PROJECTION 	三菱電機株式会社 MITSUBISHI ELECTRIC CORPORATION		深夜電力用通電制御型、配管内蔵防雨タイプ		
	DIM IN mm	作成 DRAWN 渡辺	承認 APPROVED 宮崎 樹彦	外形寸法図	
尺度 SCALE / NIS	検査 CHECKED 原 原	設計 DESIGNED 福 原	T910152B /		
作成日 DATE 1994.3					