

MITSUBISHI

三菱 深夜
電力用 電気温水器 深夜電力(8H)用通電制御型〔屋内軒下兼用タイプ〕

SRE-3742M、〈BL〉

SRE-4642M、〈BL〉

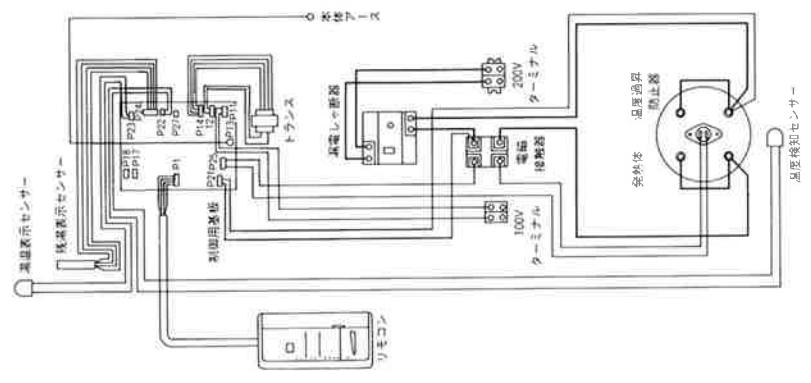
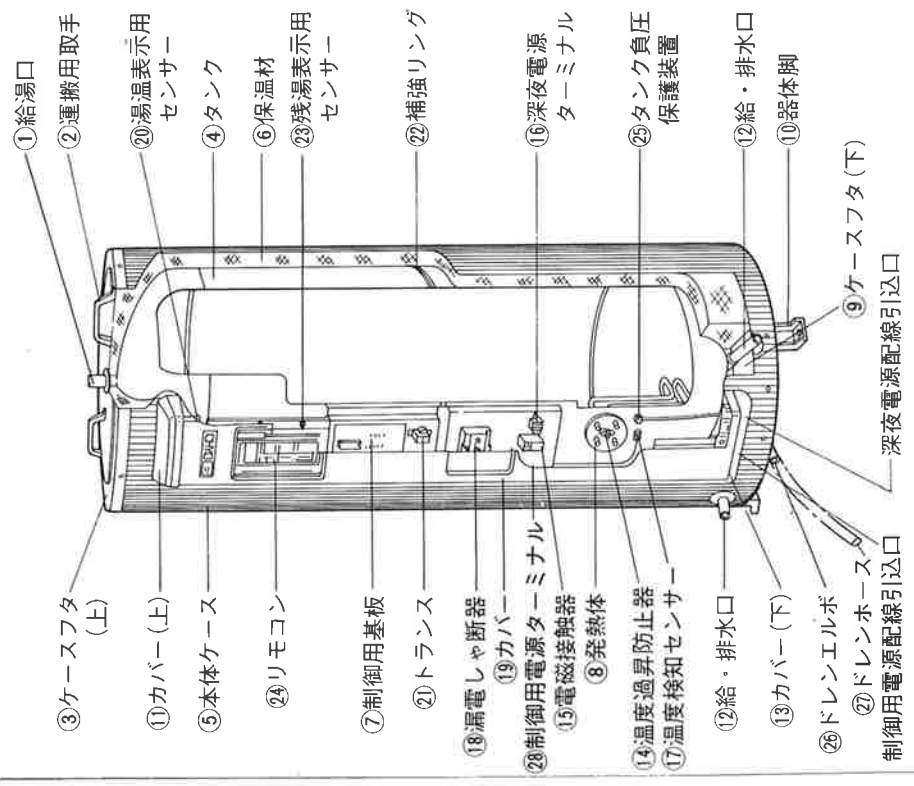
仕様書(集合住宅向ドレンエルボセット付)

仕様表

適用電力制度		深夜電力(8時間)用通電制御型(マイコンダイヤホット)	
機種区分		屋内軒下兼用タイプ	
形名		SRE-3742M、〈BL〉	SRE-4642M、〈BL〉
タンク容量		370ℓ	460ℓ
定 格	発熱体	電圧	単相 200V
		消費電力	4.4KW
	制御用電源		単相 100V 消費電力 約 8 W(常時通電)
沸き上げ湯温		約55℃～約90℃	
外形寸法 (mm)	高さ	1798	1829
	外径	φ682	φ730
	奥行	753	801
製品重量 (kg)	本体	49	55
	満水時	419	515
型式認可番号		▽ 81-11521	▽ 81-11522
タンク		高耐食フェライト系ステンレス鋼板	
発熱体		ステンレスパイプシーズヒーター	
給湯・給排水、口径		R3/4ネジ(20A)	
タンク負圧保護装置		タンク直付(R1/8ネジ)	
ケース		塗装鋼板+アクリル塗装	
保温材		グラスウール 50mm	
温度調節器		温度検知サーミスタ	
温度過昇防止器		バイメタル式 250V 7.5A	
アース		アース端子	
漏電しゃ断器		電流動作形 感度 15mA 0.1sec(200V 30A)	
リモコン	操 作	表示切換スイッチ、停止日数スイッチ、湯温設定スイッチ(自動、高く、低く)	
	表 示	湯温・停止日数デジタル表示、湯温・停止日数表示切換ランプ 深夜電力モニターランプ、ヒーター通電モニターランプ 残湯量ランプ(湯量ご注意、50ℓ、100ℓ、150ℓ) 自動ランプ、湯温設定ランプ(1、2、3、4、5)	
そ の 他		ドレンエルボセット付、リモコンケーブル(別売)1m、3m、5m、7m、10m、15m	

※いづれの形名にもBL認定品があります。

T900081A
改定 CHANGE



品番	品名	材質	個数	備考
1	給湯口	ステンレス鋼管(20A)	1	
2	運搬用取手(上)	耐候性PP樹脂	2	
3	ケースフタ(上)	SECC-M0	1	アクリル塗装
4	タンク	フェライト系ステンレス	1	
5	本体ケース	塗装鋼板	2	
6	保温材	グラスウール	1	
7	制御用基板		1	AC100V
8	発熱体	ステンレスパイプヒーター	1	
9	ケースフタ(下)	LGCZ	1	
10	器体脚	LGCZ	3	
11	カバー(上)	耐候性PP樹脂	1	
12	給・排水口	ステンレス鋼管(20A)	2	
13	カバー(下)	耐候性PP樹脂	1	
14	温度過昇防止器		1	バイメタル式
15	電磁接器		1	
16	深夜電源ターミナル		1	2P、200V
17	温度検知センサー	サーミスタ	1	
18	漏電しゃ断器		1	電流動作形
19	カバー	塗装鋼板	1	
20	湯温表示用センサー	サーミスタ	1	
21	トランス		1	
22	補強リング	SECC-C	1	
23	残湯表示用センサー	サーミスタ	3	
24	リモコン		1	
25	タンク負圧保護装置	BC6	1	
26	ドレンエルボ	PP	1	
27	ドレンホース	PE	1	1 m
28	制御用電源ターミナル		1	2P、100V

SRE-3742M
SRE-4642M

MITSUBISHI ELECTRIC CORPORATION 三菱電機株式会社

深夜電力用通電制御型、屋内軒下兼用タイプ 構造・結線図

原福 稷 弘 (Original Designer)

APPROVED (Approved)

T900081A

3RD ANGLE PROJECTION (Third Angle Projection)

DIM IN mm (Dimensions in mm)

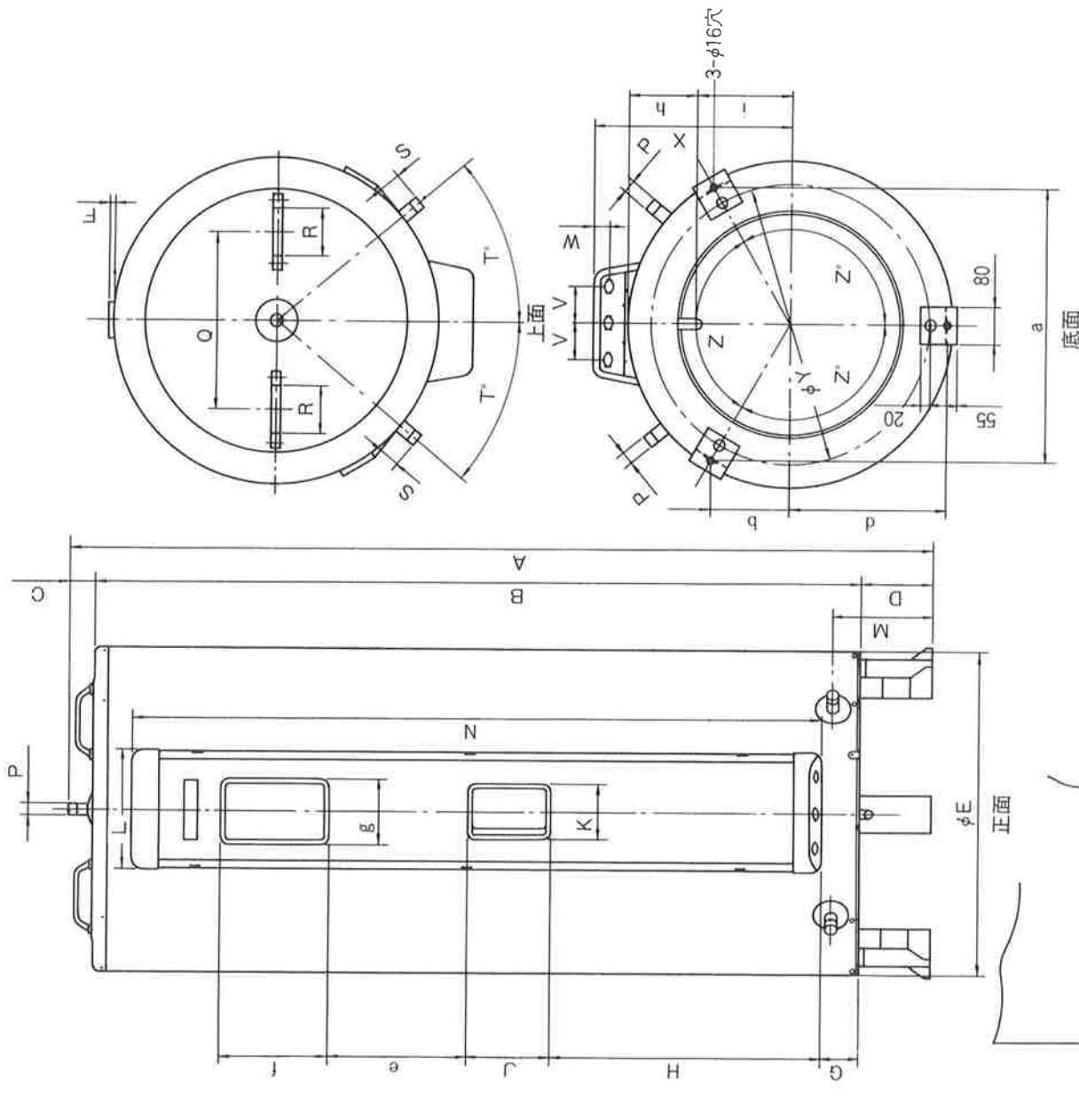
SCALE (Scale)

DATE 1990.9.9 (Date)

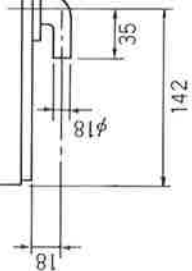
NTS (Not To Scale)

T900082A

改定 CHANGE



ドレンエールボ寸法



形名	SRE-3742M	SRE-4642M
タンク容量(L)	370	460
発熱体容量(kW)	4.4	5.4
重量	49	55
本体	419	515
満水時	1798	1829
A	1598	1629
B	50	50
C	150	150
D	682	730
ϕE	8	14
F	79	79
G	566	566
H	165	165
J	110	110
K	253	253
L	210	210
M	1438	1469
N	R $\frac{3}{4}$ ネジ	R $\frac{3}{4}$ ネジ
P	370	400
Q	100	100
R	48	40
S	40	37.4
T°	76	76
V	35	35
W	412	436
X	588	648
ϕY	120	120
Z°	570	622
a	165	180
b	329	359
d	299	299
e	218	218
f	129	129
g	142	142
h	199	223
i		

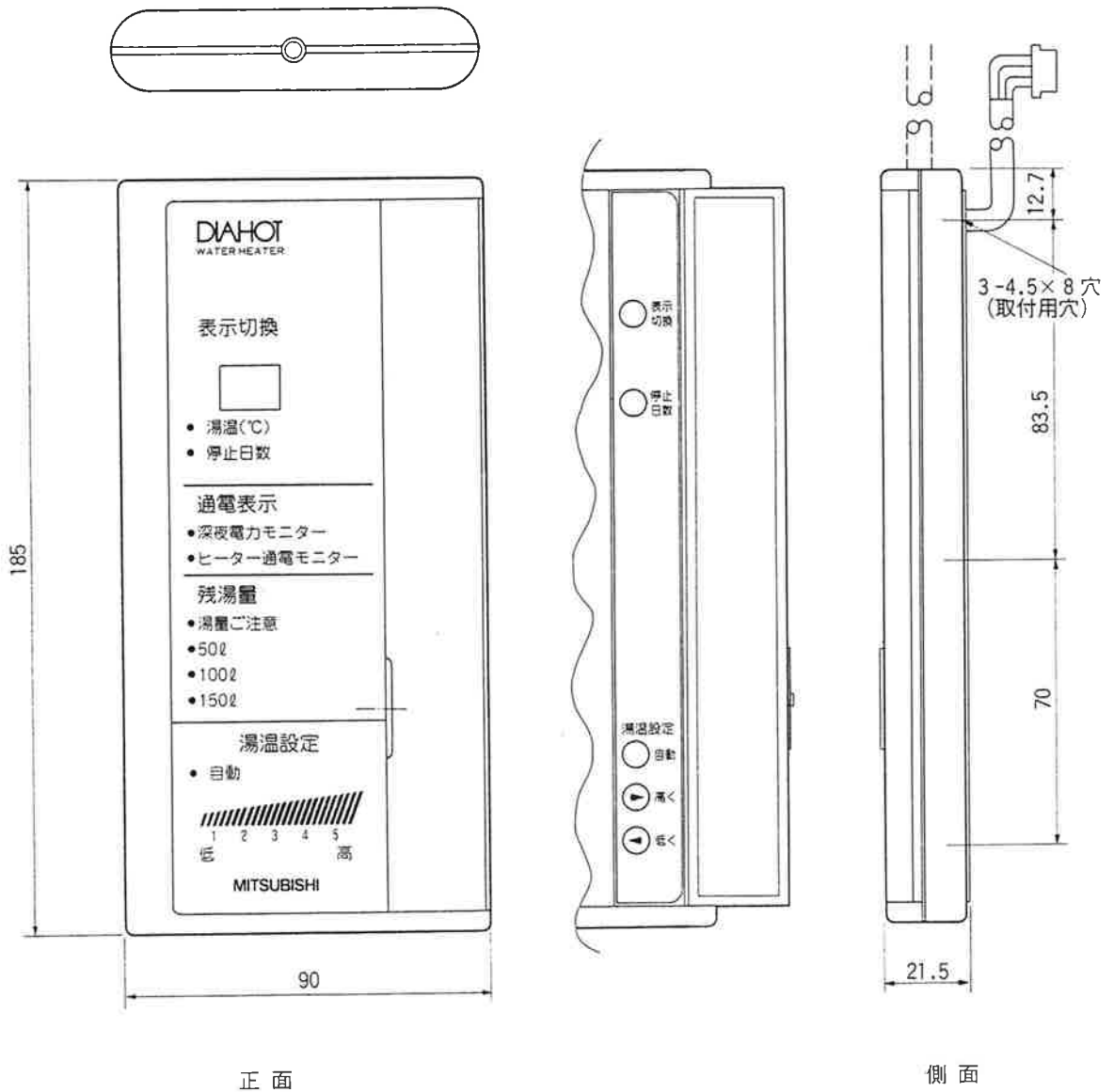
寸

法 (mm)

MITSUBISHI ELECTRIC CORPORATION
 三菱電機株式会社
 深夜電力用通電制御型、屋内軒下兼用タイプ
 外形寸法図
 T900082A
 原福 稔 原 福
 1990.9.
 180°

寸法(mm)	(高さ)185×(幅)90×(奥行)21.5	
操作	表示切換スイッチ、停止日数スイッチ、湯温設定スイッチ(自動、高く、低く)	
表示	湯温・停止日数デジタル表示 湯温・停止日数表示切換ランプ 深夜電力モニターランプ ヒーター通電モニターランプ 残湯量ランプ(湯量ご注意、50ℓ、100ℓ、150ℓ) 自動ランプ 湯温設定ランプ(1、2、3、4、5)	
ケーブル (別売部品)	4芯φ4.2mm(グレー)	
	壁貫通穴径	φ14mm以上
	適用電線管	呼び径19

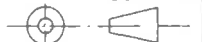
- リモコンの取付けには工事が必要となります。
- 設置条件によってケーブルは別売のリモコンケーブルLM501(1m)・LM503(3m)・LM505(5m)・LM507(7m)・LM510(10m)・LM515(15m)のいずれかをお使いください。



正面

側面

第3角法 3RD ANGLE PROJECTION



DIM IN 単位

R 度 SCALE / NTS

作成日 DATE 1988・4

MITSUBISHI ELECTRIC CORPORATION

作成 DRAWN

渡辺

検認 APPROVED

照査 CHECKED

原福原

宮崎 樹林

設計 DESIGNED

福原

リモコン

外形寸法図

T 9 0 0 1 4 2 A