

# mitsubishi

## 三菱 深夜 電力用 電気温水器 **ダイヤホット**

深夜電力通電制御型(8時間)/時間帯別電灯対応通電制御型(別売リモコン接続時)

- この製品は、本体のみの場合「深夜電力通電制御型」としての使用になりますが、別売リモコンを接続することにより「深夜電力通電制御型」としても、昼間沸き増しのできる「時間帯別電灯対応通電制御型」としても使用できます。  
「深夜電力通電制御型」として別売リモコンをご使用になる場合、別売リモコンの「時刻・湯温表示」、「バックライト」の機能を使用するにはリモコン用電源として単相100Vの配線工事が必要です。

### SRG-1518

## 仕様書

製品の仕様は改良などのため変更することがあります。

### 仕様表

適用電力制度	深夜電力通電制御型(8時間)/時間帯別電灯対応通電制御型(別売リモコン接続時)	
機種区分	配管内蔵屋内タイプ	
設置場所	屋内	
タンク容量	0.15m <sup>3</sup> (150L)	
電源	本体のみ	単相200V
	本体+リモコン	単相200V(+単相100V)
定格	最大消費電力	約2.108kW
	発熱体	2.1kW
	制御用	約5W(通常制御時)約8W(最大時)
外形寸法	高さ	1900mm
	幅	445mm
	奥行き	500mm
製品質量	本体	約44kg
	満水時	約194kg
最高使用圧力	100kPa	
配管接続口径	給湯・給水・排水口	R3/4ネジ(20A)
アース	アース端子	
給水器具認証書番号	W009-20001-017	

### 製品部品仕様

タンク沸き上げ温度	約85(高)約85~約75(おまかせ)[約75(低)別売リモコン取付時]
タンク	高耐食フェライト系ステンレス鋼板
タンク発熱体	銅パイプシーズヒーター
減圧弁	85kPa
逃し弁	97kPa(負圧作動弁付)
ケース	塗装鋼板(マンセル3.7Y8.4/0.9)溶融メッキ鋼板
保温材	グラスウール
漏電遮断器	電流動作形 感度15mA 0.1s(200V 30A)
温度過昇防止器	バイメタル
温度調節器	サーミスタ
温水器本体付属部品	ドレンパン、ドレンエルボセット、上部振れ止め金具、脚固定金具(2個)

### 別売部品

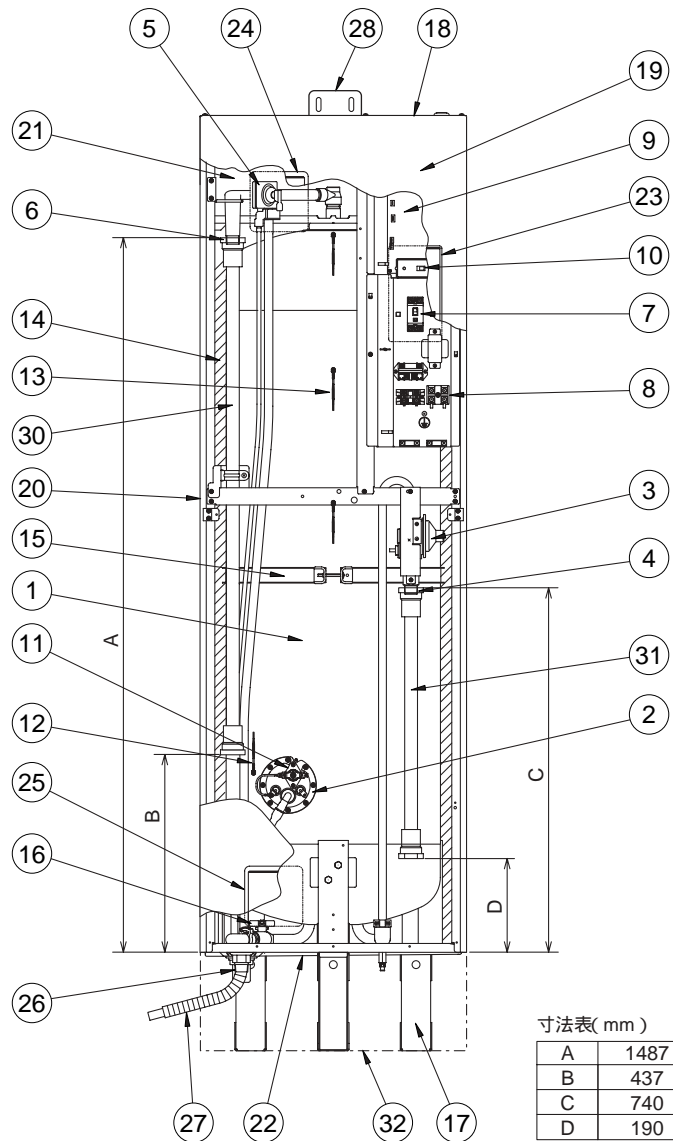
リモコン	RMC-8
リモコンケーブル	LM-620(20m)LM-650(50m)無極性、2芯
絶縁パイプ	GT-60D(給湯用1m)GT-61D(給水用0.5m)
脚部カバー	GT-D150
アース棒	GT-30D

仕様表

T96224701E

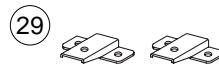
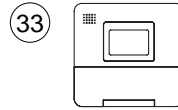
1/6

# 構造図



寸法表(mm)

A	1487
B	437
C	740
D	190



品番	品名	材質	個数	その他
1	タンク	フェライト系ステンレス鋼板	1	
2	発熱体(缶体保護弁付き)	銅パイプヒーター	1	
3	減圧弁	青銅鑄物	1	85kPa
4	給水口	青銅鑄物	1	R3/4ネジ
5	負圧作動弁付逃し弁	PPS樹脂	1	97kPa
6	給湯口	青銅鑄物	1	R3/4ネジ
7	漏電遮断器		1	
8	200Vターミナル		1	AC200V、2P
9	制御基板		1	AC200V
10	湯温設定スイッチ		1	
11	温度過昇防止器		1	バイメタル式
12	温度検知センサー		1	サーミスター
13	残湯量表示センサー		3	サーミスター
14	保温材	グラスウール	1	
15	補強リング	電気メッキ鋼板	1	
16	排水栓	青銅鑄物	1	
17	器体脚	溶融メッキ鋼板	3	
18	ケース上	溶融メッキ鋼板	1	
19	ケース前	塗装鋼板	1	
20	ケース側面	塗装鋼板	2	
21	ケース後	溶融メッキ鋼板	1	
22	ケース下	溶融メッキ鋼板	1	ドレンパン
23	電源操作窓	ACS樹脂	1	
24	逃し弁操作窓	AES樹脂	1	
25	排水栓操作窓	AES樹脂	1	
26	排水口	POM樹脂	1	R3/4ネジ
27	ドレンホース	PE樹脂	1	22、長さ1m
28	上部振れ止め金具	溶融メッキ鋼板	1	
29	脚固定金具	溶融メッキ鋼板	2	
30	絶縁パイプ(給湯側)	耐熱塩ビ樹脂	1	1m
31	絶縁パイプ(給水側)	耐熱塩ビ樹脂	1	0.5m
32	脚部カバー	塗装鋼板	1	
33	リモコン		1	

別  
別  
別  
別

別印は別売品です。

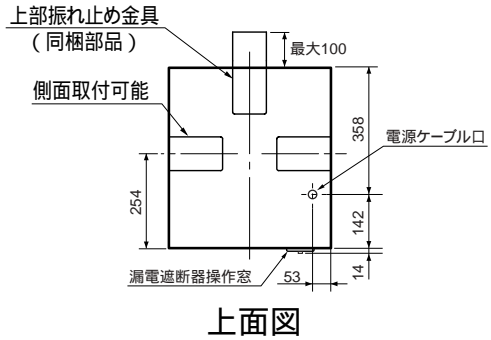
SRG-1518

深夜電力通電制御型、配管内蔵屋内タイプ  
構造図

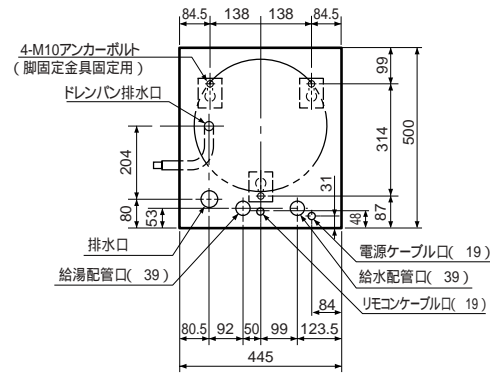
T96224701E

2/6

# 外形寸法図(寸法単位:mm)



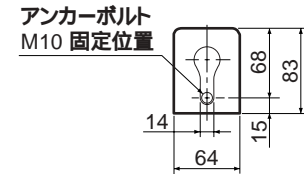
上面図



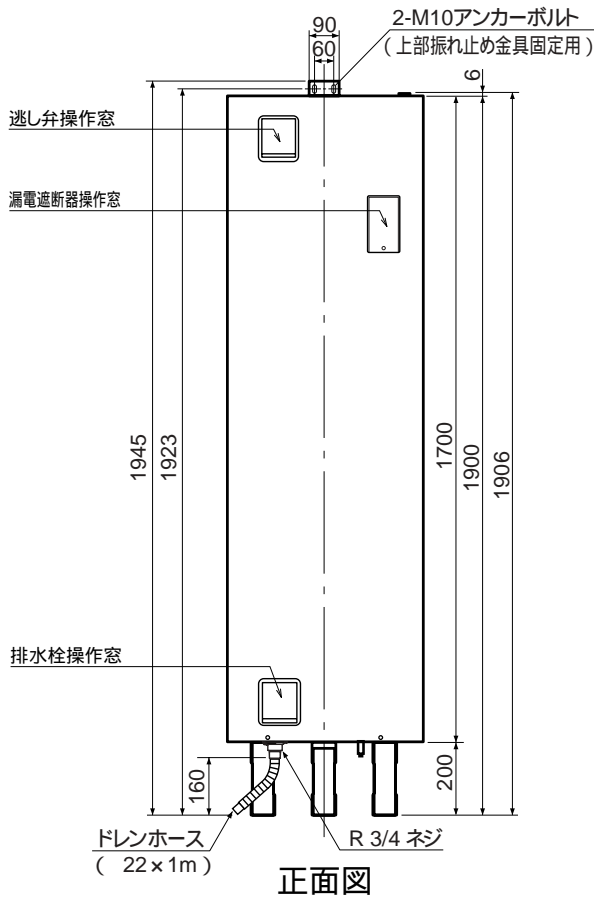
配管、アンカーボルト位置  
上面透視図

## △注意

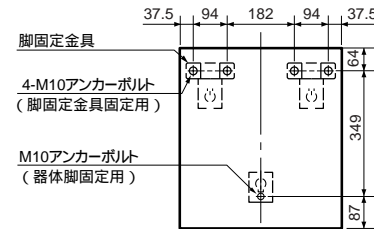
- 温水器の重量(仕様表参照)に十分耐える基礎工事をしてください。
- 器体脚、上部振れ止め金具はアンカーボルト等で必ず固定してください。(後側の器体脚の固定ができない場合は付属の脚固定金具をご使用ください。)



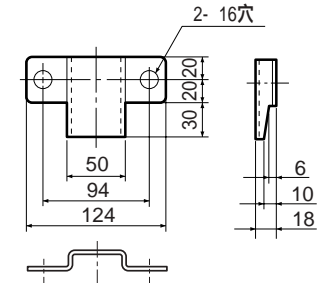
器体脚詳細図



正面図



脚固定使用時アンカーボルト位置  
上面透視図



脚固定金具(同梱部品)

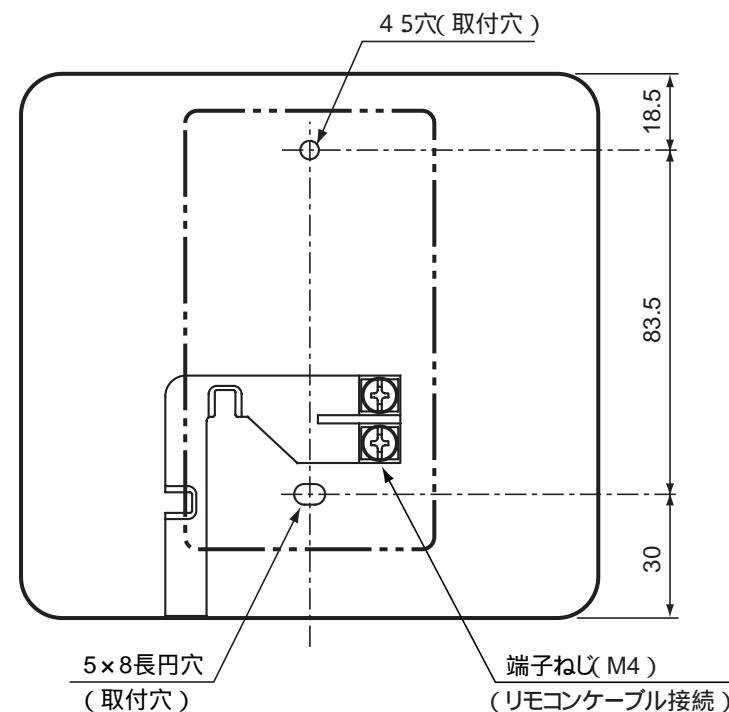
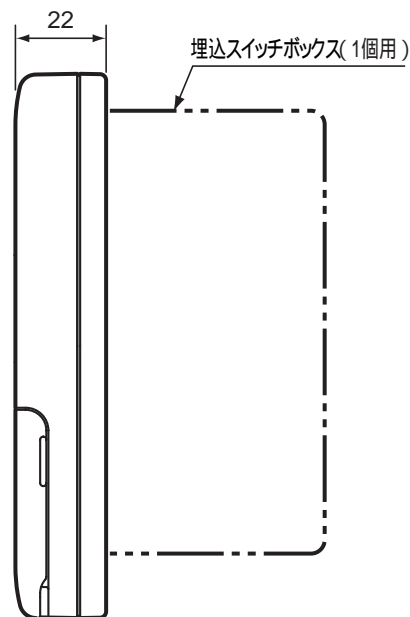
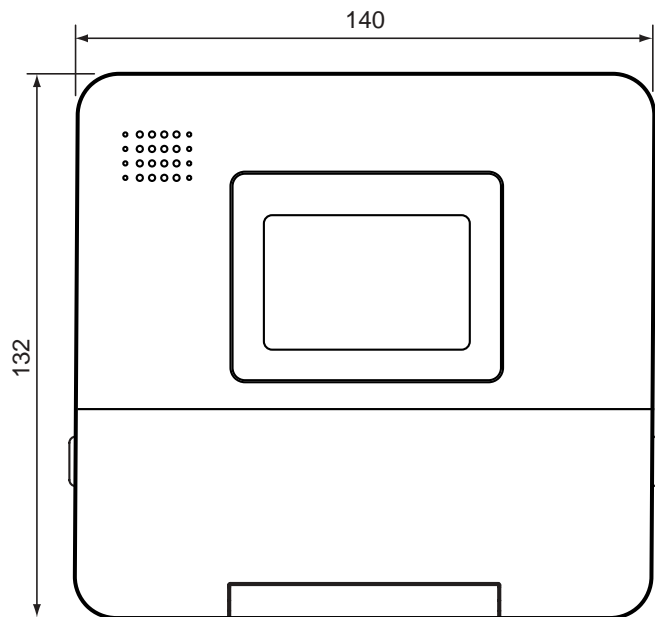
SRG-1518

深夜電力通電制御型、配管内蔵屋内タイプ  
外形寸法図

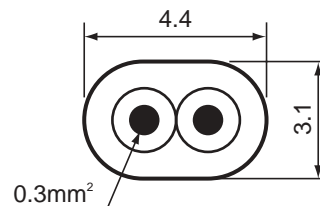
T96224701E

3/6

# 外形寸法図(寸法単位:mm)



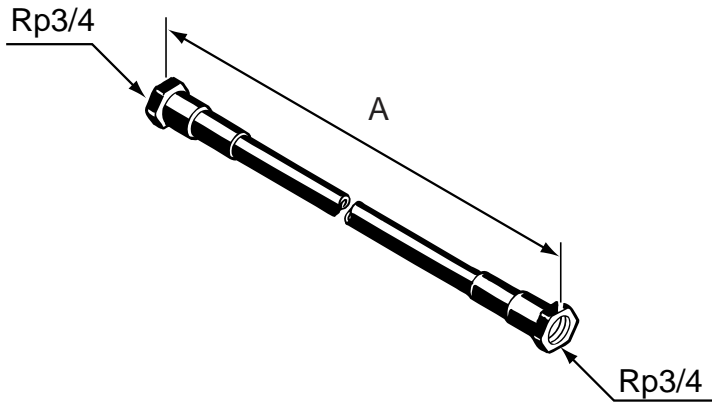
- このリモコンは防水タイプではありません。  
屋外や浴室などの湿気の多いところ、蒸気や水しぶきのかかるところには取付けないでください。
- 下記の場所には取付けないでください。
  - ・直射日光のあたるところ
  - ・ガステーブルなどの高温( 50 以上 )になるところ
- リモコンは JIS C 8336または8435の埋込用スイッチボックス ( 1個用 ) または壁に直に取付けます。
- 設置条件によって別売のリモコンケーブル LM-620( 20m )、LM-650( 50m )をお使いください。
- リモコンとリモコンケーブルの接続はリモコンケーブルにY型端子を圧着して接続します。



リモコンケーブル(別売)寸法図  
(VCTFK 2x0.3mm<sup>2</sup>)

SRG-1518

リモコン RMC-8(別売)	
T96224701E	4/6

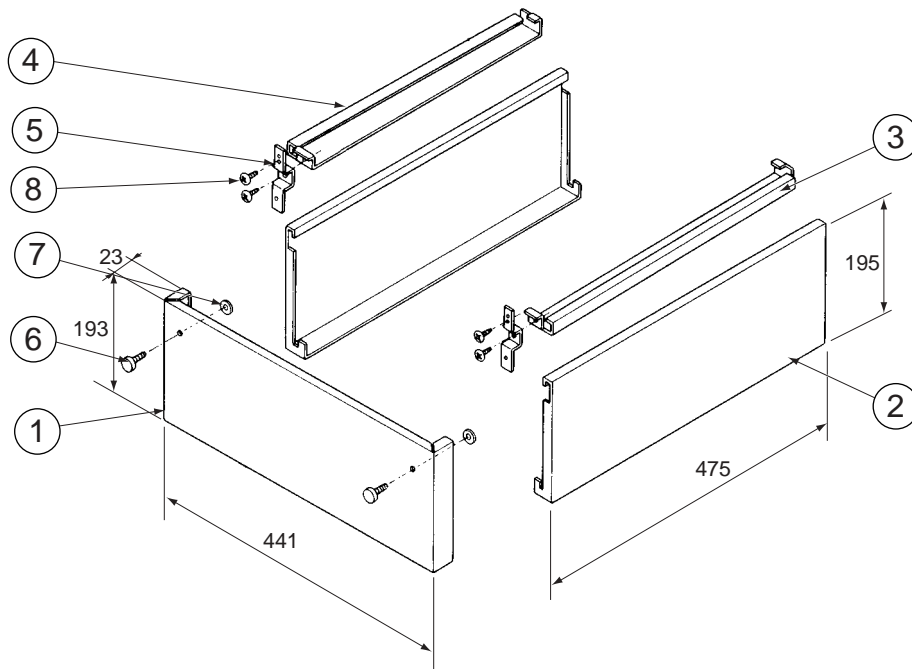


寸法変化表 (寸法単位:mm)

形名	A
GT-60D	1050
GT-61D	550

絶縁パイプ GT-60D,GT-61D(別売)

(寸法単位:mm)



品番	部品名	材質	数量	備考
1	前面カバー	塗装鋼板	1	
2	側面カバー	塗装鋼板	2	
3	支持板A(右)	熔融メッキ鋼板	1	
4	支持板A(左)	熔融メッキ鋼板	1	
5	支持板B	熔融メッキ鋼板	2	
6	ツマミネジ		2	M4×10
7	ワッシャー		2	
8	タッピンネジ		4	4×6

脚部カバー GT-D150(別売)

SRG-1518

別売部品	
T96224701E	5/6

## ダンボ - ル梱包の仕様と注意点

### 保管上のご注意

水ぬれ厳禁：保管は屋内で行なってください。

### 荷扱い上のご注意

荷扱いは2人で行なってください。

ロープ掛けをする場合は側面側で、あて板を使用して行ってください。

トラックからのずり降ろしは、背面(ずり降ろし面)を下にして行ってください。

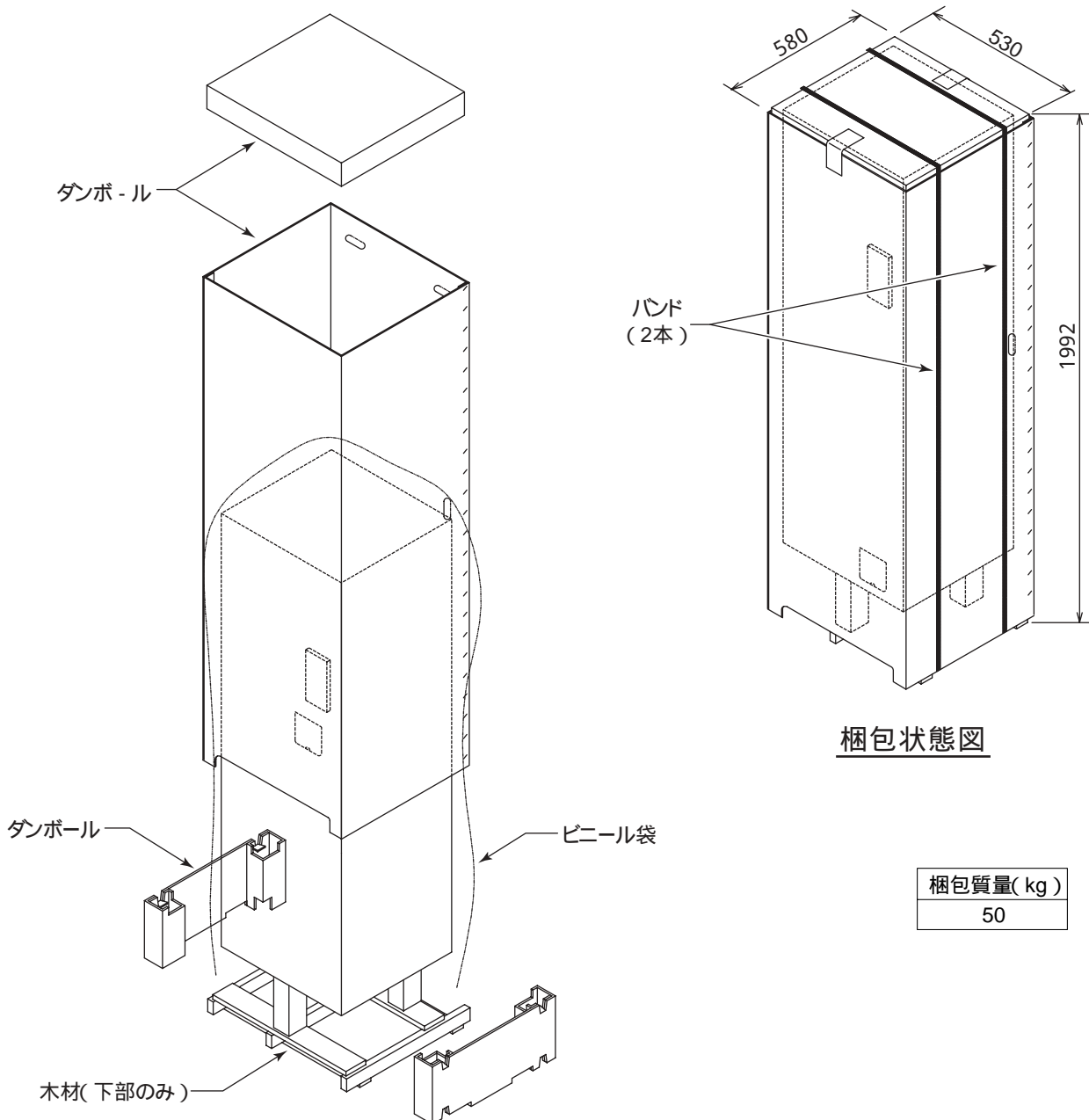
ねかせて運搬する場合は前面を上にして、背面上部の取っ手と下部の木枠を持って行ってください。

突起物に接触させたり、落下させると製品が破損しますので、作業は十分に注意して行ってください。

歩かせ作業は側面後部の取っ手を持って行ってください。

バンドを持って作業しないでください。

(寸法単位:mm)



梱包状態図

梱包質量(kg)
50

SRG-1518

梱包図(ダンボール梱包)

T96224701E  $\frac{6}{6}$