

MITSUBISHI

三菱 電気 温水器

深夜電力8時間(通電制御型) / 時間帯別電灯(通電制御型)

形名

SRG-1519-B (タンク容量:150L)

SRG-2019-B (タンク容量:200L)

補足説明書

- この製品は屋外(屋内設置可)仕様です。
- 冬期など配管が凍結するおそれがある場合は、据付工事説明書に記載の凍結防止対策を行なってください。

仕様

形名	SRG-1519-B	SRG-2019-B
圧力タイプ	標準圧力型	
適用電力制度	深夜電力8時間(通電制御型) / 時間帯別電灯(通電制御型)	
設置場所	屋外(屋内設置可)	
タンク容量	0.15m ³ (150L)	0.20m ³ (200L)
定格電圧	時間帯別電灯契約時	単相200V
	深夜電力契約時	単相200V(十単相100V)※
定格消費電力	最大消費電力	2.108kW
	ヒーター	2.1kW
	制御用	5W(通常時)、8W(最大時)
わき上げ温度	約75℃～約85℃	
外形寸法(高さ×幅×奥行)	1905×450×510mm	1905×550×510mm
製品質量(満水時)	44kg(194kg)	48kg(248kg)
水側最高使用圧力	99kPa	
安全装置	漏電遮断器、温度過昇防止器、缶体保護弁	
リモコン	別売部品取付可能(RMC-8)	

●本体のみの場合「深夜電力8時間(通電制御型)」としての使用になりますが、別売のリモコンを接続することにより、「深夜電力8時間(通電制御型)」としても、昼間わき増しのできる「時間帯別電灯(通電制御型)」としても使用できます。

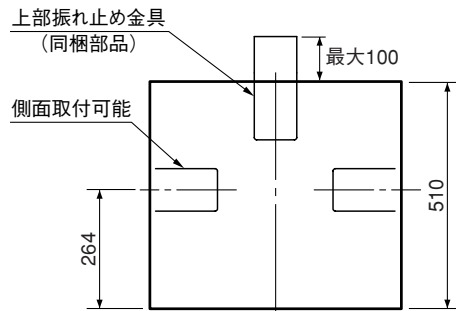
※「深夜電力8時間(通電制御型)」として別売リモコンをご使用になる場合、リモコンの「時刻・湯温表示」、「バックライト」の機能を使用するにはリモコン用電源として単相100Vの配線工事が必要です。



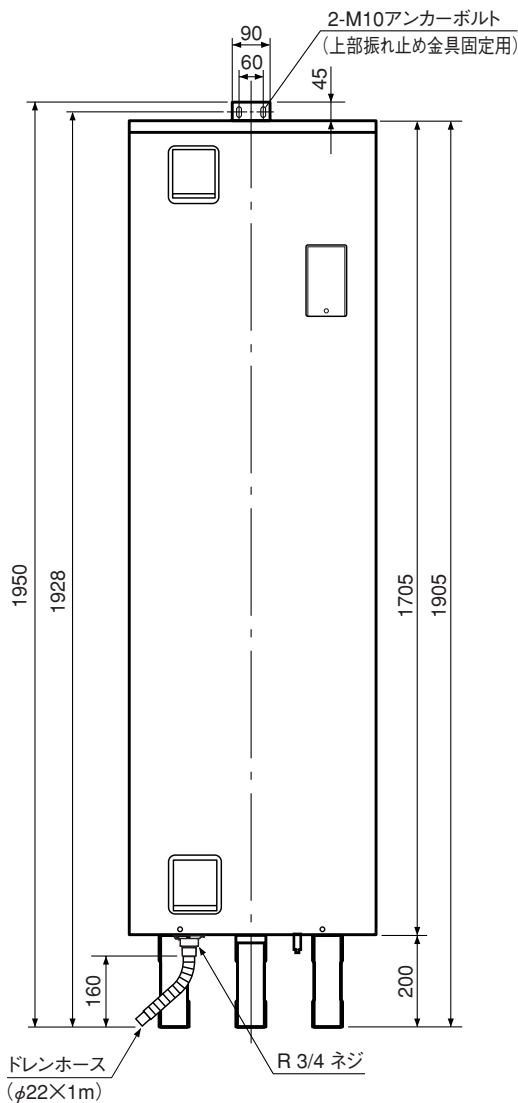
群馬製作所 〒370-0492 群馬県太田市岩松町800

電話番号 0276-52-1111 (代表)

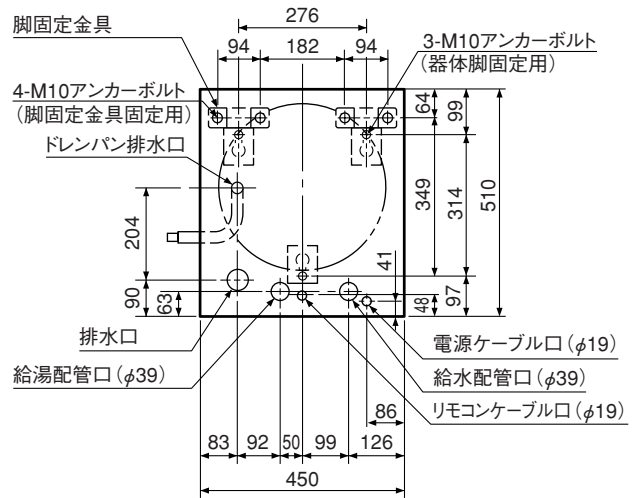
外形寸法図 (寸法単位:mm)



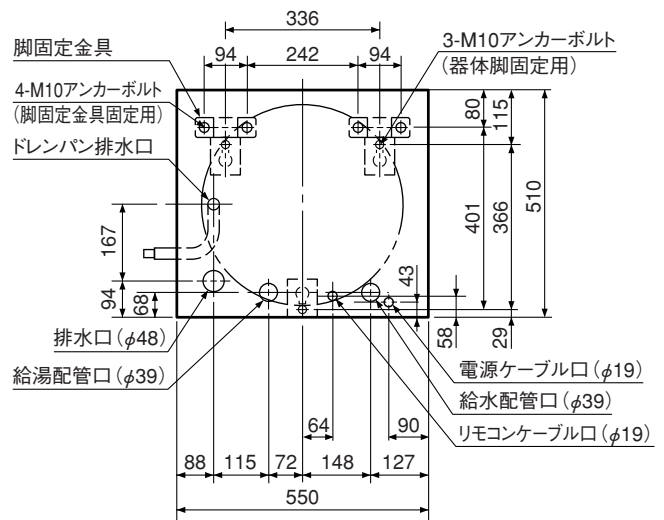
上面図



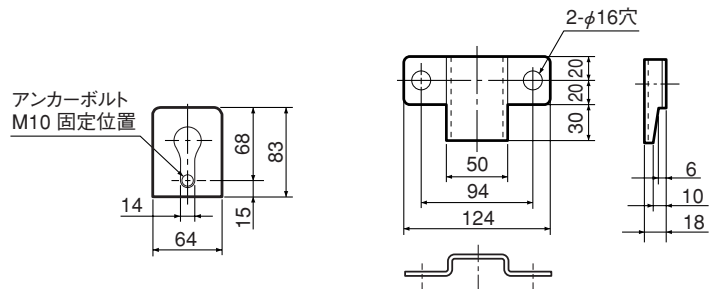
正面図



ケース下面:上面透視図
[SRG-1519-B]



ケース下面:上面透視図
[SRG-2019-B]



器体脚詳細図

脚固定金具 (同梱部品)