

mitsubishi

三菱 電気 温水器

形名

SRG-1519L 受注生産品

仕様書

※製品の仕様は改良などのため変更することがあります。

1.仕様表

適用電力制度	深夜電力 8時間(通電制御型) / 時間帯別電灯(通電制御型)	
給湯圧力	標準圧力型	
設置場所	屋内	
タンク容量	0.15m ³ (150L)	
電源	本体のみ	単相200V
	本体 + リモコン	単相200V + 単相100V(リモコン用)
定格	最大消費電力	2.108kW
	ヒータ	2.1kW
	制御用	5W(通常時)、8W(最大時)
わき上げ温度	約75℃～約85℃	
外形寸法	高さ	1900mm
	幅	445mm
	奥行	500mm
製品質量	本体	44kg
	満水時	194kg
水側最高使用圧力	99kPa(逃し弁設定値)	
通常使用圧力	85kPa(減圧弁設定値)	
安全装置	漏電遮断器、温度過昇防止器、缶体保護弁	
給水器具認証書番号	W009-20001-017	

- この製品は、「深夜電力8時間(通電制御型)」としても、昼間わき増しのできる「時間帯別電灯(通電制御型)」としても使用できます。
 - 漏水検知機能が付いています。漏水時は警告音とリモコンの表示(F08)でお知らせします。
- ※「深夜電力8時間(通電制御型)」としてご使用になる場合は、単相100Vの配線工事が必要です。

2.製品部品仕様

タンク	高耐食フェライト系ステンレス鋼板
タンクヒーター	銅パイプヒーター
ケース	塗装鋼板（マンセル3.7Y8.4/0.9）、溶融メッキ鋼板
保温材	グラスウール
漏電遮断器	電流動作形、感度15mA 0.1s（200V 30A）
温度過昇防止器	バイメタル
温度調節器	サーミスタ
温水器本体付属部品	リモコン（RMC-8）、ドレンパン、ドレンエルボセット、上部振れ止め金具、脚固定金具（2個）

3.別売部品

(1) 取付必須部品

部品名	形名
リモコンケーブル	LM-620（20m）、LM-650（50m）、無極性、2芯
絶縁パイプ	GT-60D（給湯用 1m）、GT-61D（給水用 0.5m）
アース棒	GT-30D
アンカーボルトM10（脚部固定用、50本入）	GZ-B2D

(2) 条件により準備する部品

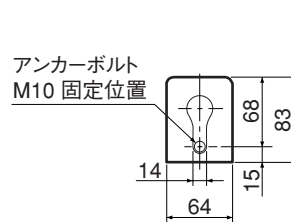
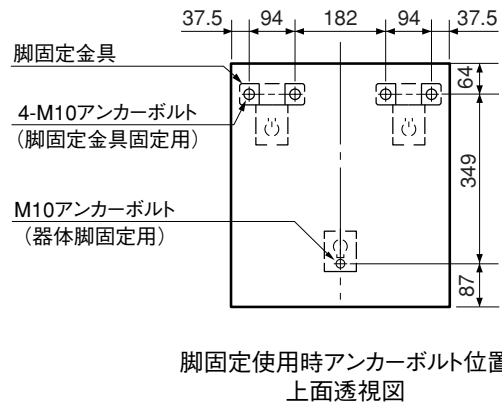
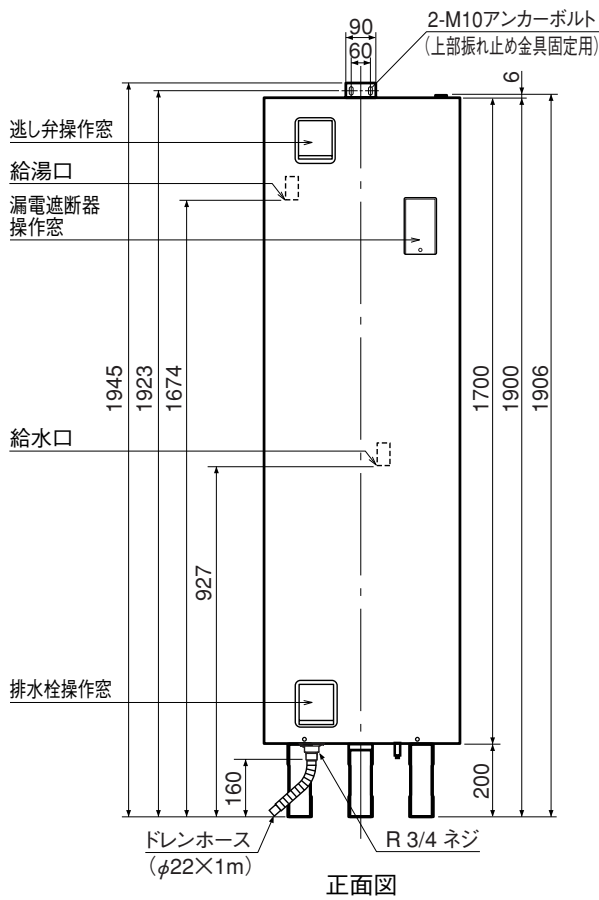
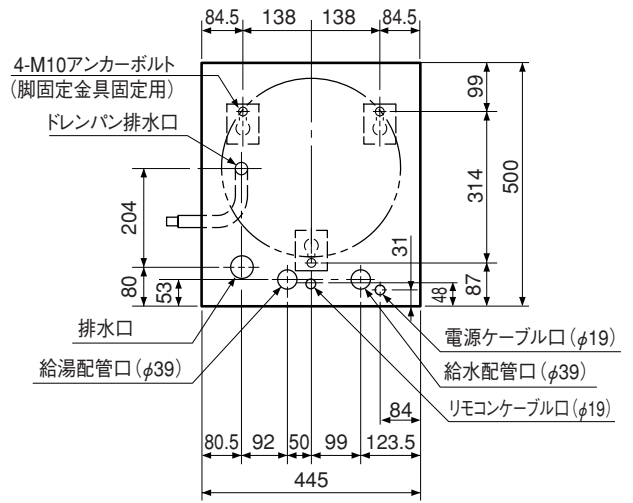
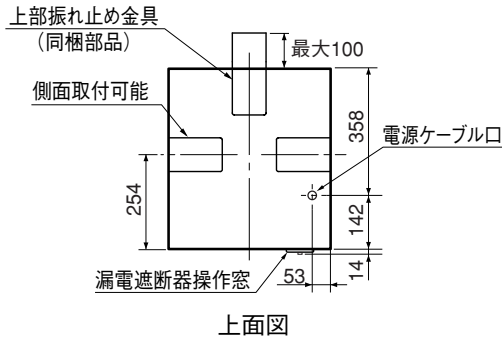
部品名	形名
脚部カバー	GT-D150
アンカーボルトM10（上部固定用、50本入）	GZ-B2D

注1.リモコンケーブルは、設置状況に合わせて選んでください。

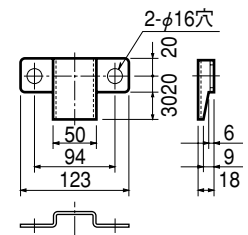
注2.脚部カバーを取り付ける場合、温水器本体を据え付ける前に脚部カバーの支持板を本体に取り付けてください。

4.外形寸法図

(寸法単位:mm)



器体脚詳細図

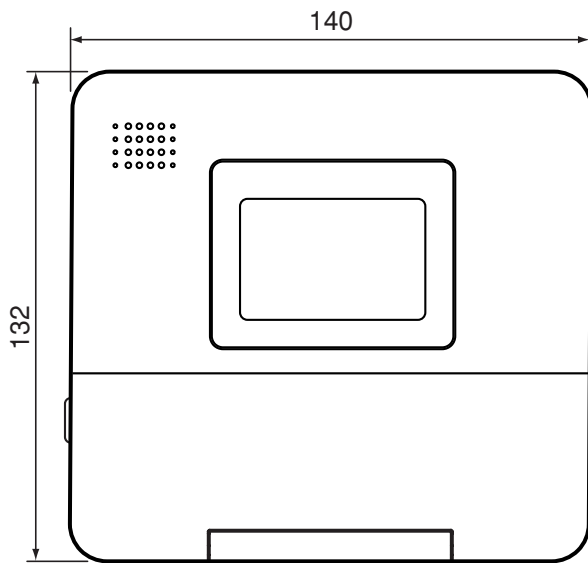


脚固定金具 (同梱部品)

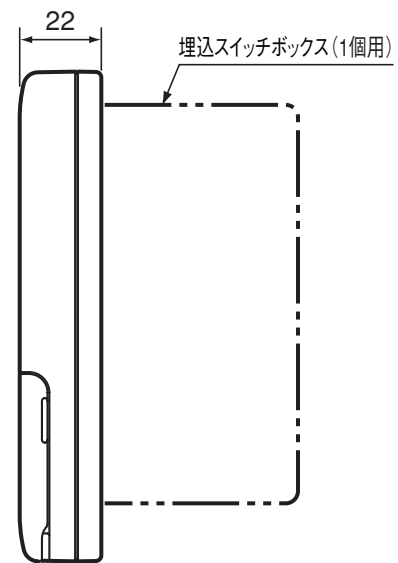
5.リモコン(同梱部品)外形寸法図

(寸法単位:mm)

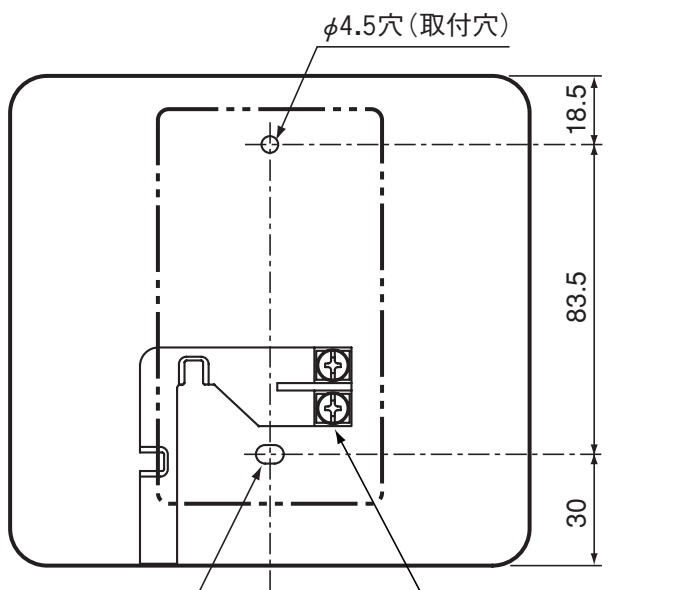
- このリモコンは防水タイプではありません。
屋外や浴室などの湿気の多いところ、蒸気や水しぶきのかかるところには取付けないでください。
- 下記の場所には取付けないでください。
 - ・直射日光のあたるところ
 - ・ガステーブルなどの高温(45℃以上)になるところ
- リモコンは JIS C 8336または8435の埋込用スイッチボックス(1個用)、または壁に直に取付けます。
- 設置条件によって別売のリモコンケーブル LM-620(20m)、LM-650(50m)をお使いください。
- リモコンとリモコンケーブルの接続はリモコンケーブルにY型端子を圧着して接続します。



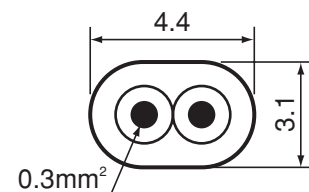
正面図



側面図



背面図



リモコンケーブル(別売)寸法図