

MITSUBISHI

三菱電気温水器

形名

SRG-151C-L 受注生産品

仕様書

※製品の仕様は改良などのため変更することがあります。

1.仕様表

適用電力制度	深夜電力8時間(通電制御型)/時間帯別電灯(通電制御型)	
給湯圧力	標準圧力型	
設置場所	屋内	
タンク容量	150L	
電源	本体のみ	単相 200V
	本体+別売リモコン	単相 200V+単相 100V※
定格	最大消費電力	2.108kW
	ヒーター	2.1kW
	制御用	5W(通常時)、8W(最大時)
わき上げ温度	約75℃~約85℃	
外形寸法	高さ	1900mm
	幅	445mm
	奥行	500mm
製品質量	本体	42kg
	満水時	192kg
水側最高使用圧力	99kPa(逃し弁設定値)	
通常使用圧力	85kPa(減圧弁設定値)	
安全装置	漏電遮断器、温度過昇防止器、缶体保護弁	
給水器具認証書番号	W009-20001-017	
給水器具認証型番	SRG-151C	

- この製品は、「深夜電力8時間(通電制御型)」としても、昼間わき増しのできる「時間帯別電灯(通電制御型)」としても使用できます。
- 漏水検知機能が付いています。漏水時は警告音とリモコンの表示(F08)でお知らせします。

※「深夜電力8時間(通電制御型)」としてご使用になる場合は、リモコン用電源として単相100Vの配線工事が必要です。

2.製品部品仕様

タ	ン	ク	高耐食フェライト系ステンレス鋼板
タ	ン	ク	銅パイプシースヒーター
ケ	ー	ス	塗装鋼板(マンセル 3.7Y8.4/0.9)、溶融メッキ鋼板
保	温	材	グラスウール
漏	電	遮	電流動作形、感度15mA 0.1s(200V 30A)
温	度	過	パイメタル
温	度	調	サーミスタ
温	水	器	リモコン(RMC-8)、ドレンパン、ドレンエルボセット、上部振れ止め金具、脚固定金具(3個)

3.別売部品

(1)取付必須部品

部 品 名	形 名
絶 縁 パ イ プ	GT-61F(給湯用・給水用 0.5m)
リ モ コ ン ケ ー ブ ル	LM-620B(20m)、LM-650B(50m)、無極性、2芯
ア ー ス 棒	GT-30F
アンカーボルトM10(脚部固定用、50本入)	GZ-B3E

(2)条件により準備する部品

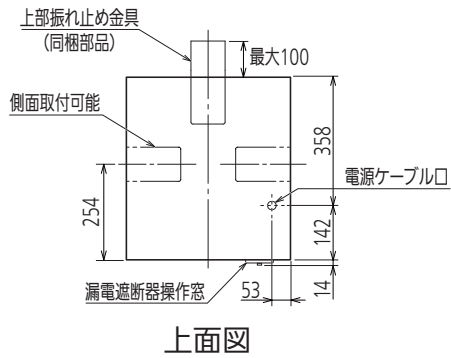
部 品 名	形 名
脚 部 カ バ ー	GT-D150B
アンカーボルトM10(上部固定用、50本入)	GZ-B2F

注1.リモコンケーブルは、設置状況に合わせて選んでください。

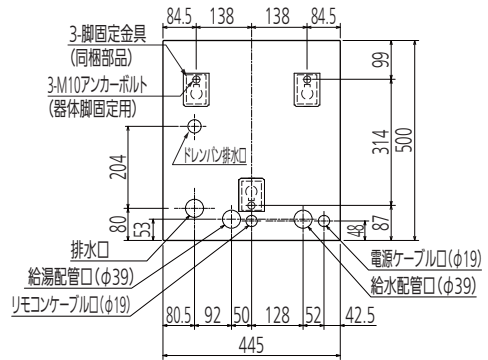
注2.脚部カバーを取り付ける場合、温水器本体を据え付ける前に脚部カバーの支持板を本体に取り付けてください。

4.外形寸法図

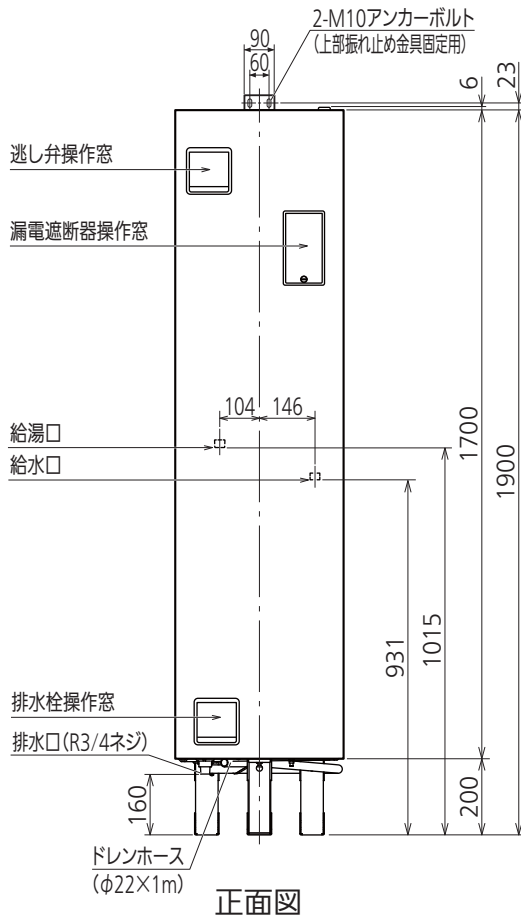
(寸法単位:mm)



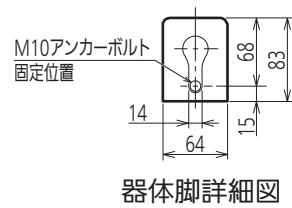
上面図



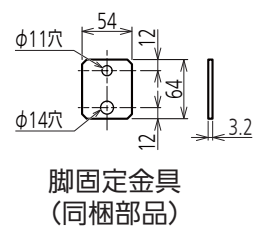
配管、アンカーボルト位置
上面透視図



正面図



器体脚詳細図

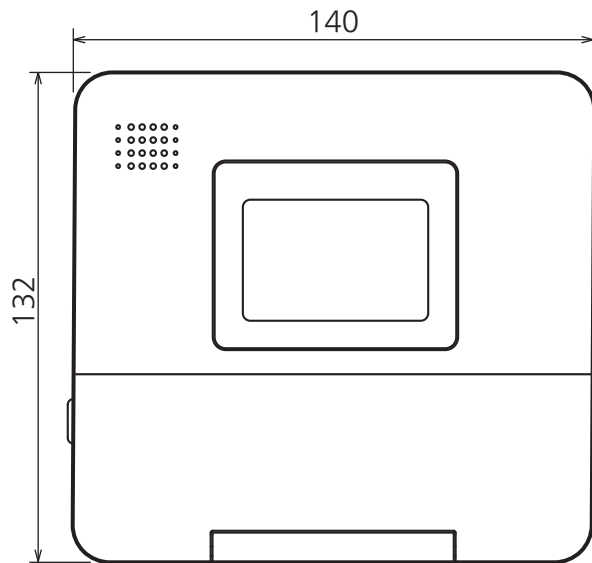


脚固定金具
(同梱部品)

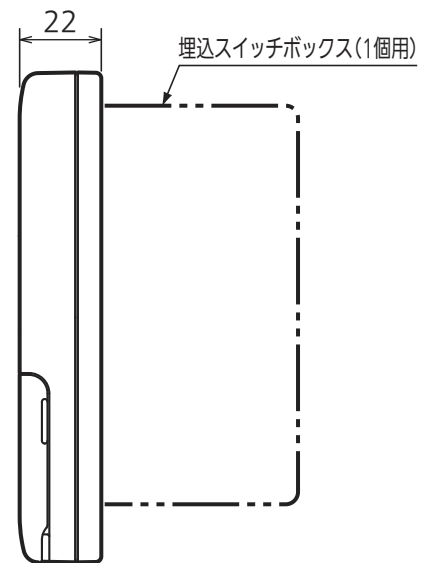
5.リモコン(同梱部品)外形寸法図

(寸法単位:mm)

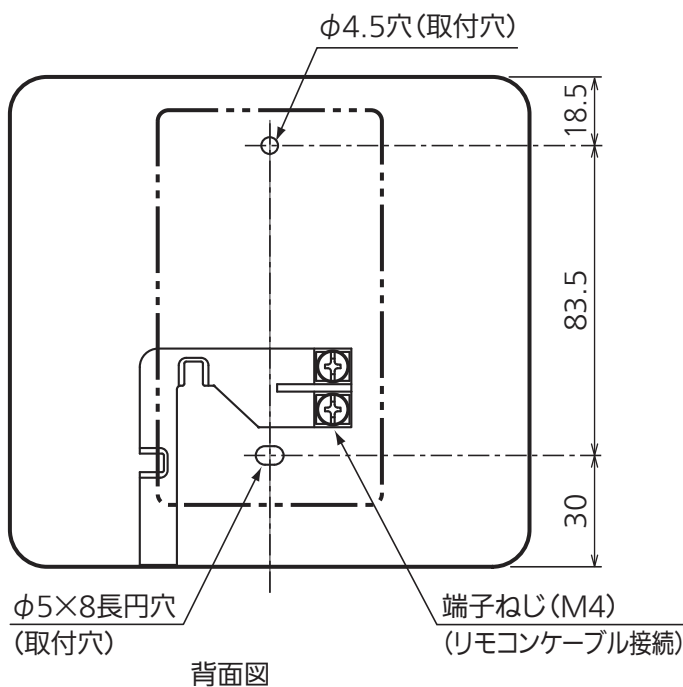
- このリモコンは防水タイプではありません。
- 屋外や浴室などの湿気の多いところ、蒸気や水しぶきのかかるところには取付けないでください。
- 下記の場所には取付けないでください。
 - ・直射日光のあたるところ
 - ・ガステーブルなどの高温(45℃以上)になるところ
- リモコンは JIS C 8336または8435の埋込用スイッチボックス(1個用)、または壁に直に取付けます。
- 設置条件によって別売のリモコンケーブル LM-620B(20m)、LM-650B(50m)をお使いください。
- リモコンとリモコンケーブルの接続はリモコンケーブルにY型端子を圧着して接続します。



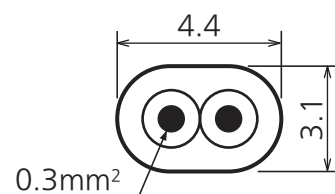
正面図



側面図



背面図



リモコンケーブル(別売)寸法図