

MITSUBISHI

三菱 深夜
電力用 電気温水器 深夜電力(8H)用通電制御型
SRG-1561-BL (配管内蔵屋内軒下兼用タイプ)
SRG-2261-BL リモコンレス、100V電源不要

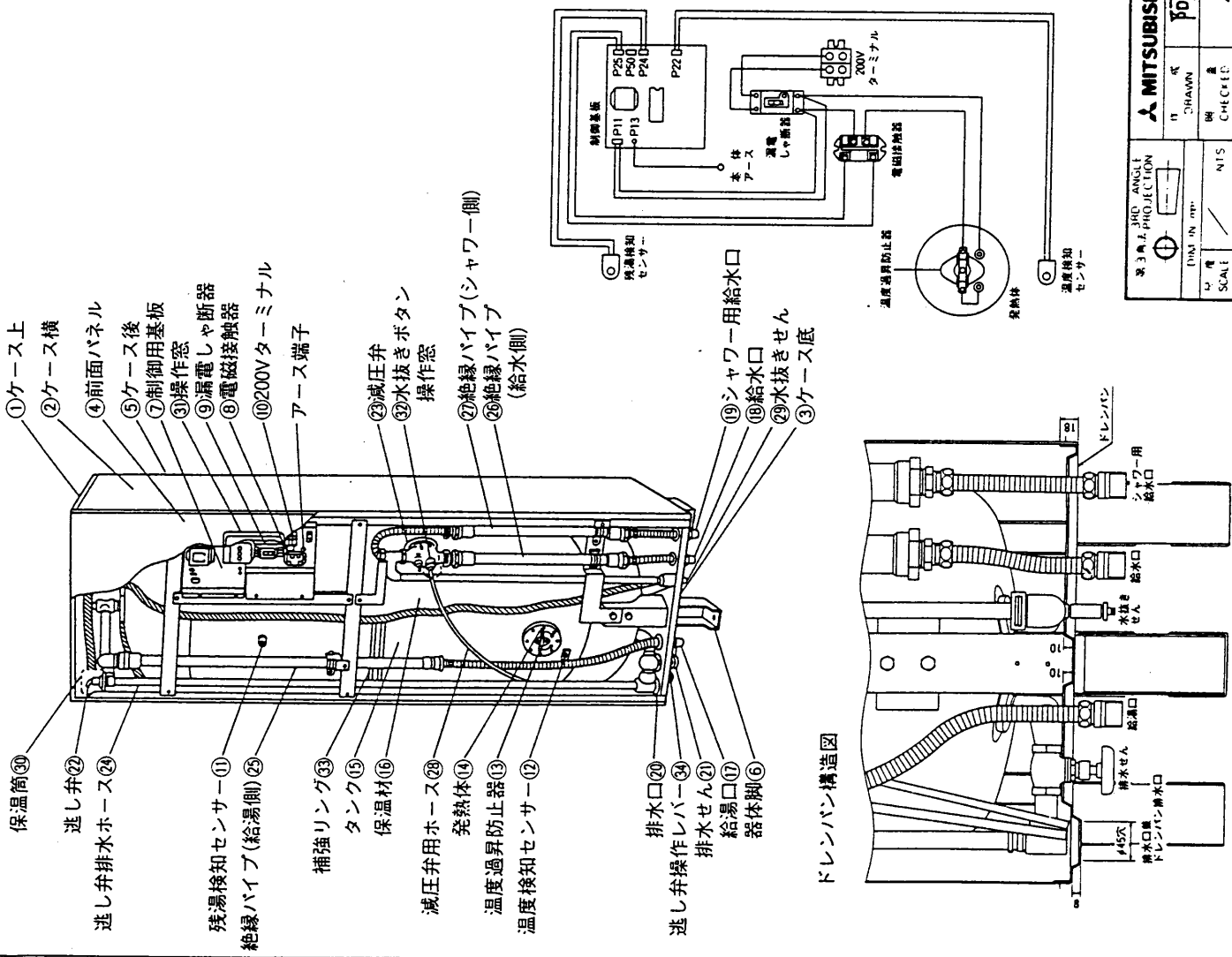
仕様書 (集合住宅向ドレンパン付)

仕様表

適用電力制度		深夜電力(8時間)用通電制御型(マイコンダイヤホット)	
機種区分		配管内蔵屋内軒下兼用タイプ	
形名		SRG-1561-BL	SRG-2261-BL
タンク容量		0.15m ³ (150L)	0.22m ³ (220L)
定 格	発熱体	電圧	単相 200V
		消費電力	1.8kW / 2.6kW
	制御用電源		単相 200V 消費電力 約 8W
沸き上げ湯温		約55℃～約90℃	
外形寸法	高さ	1900mm	1900mm
	幅	445mm	545mm
	奥行	500mm	500mm
製品質量	本体	45kg	51kg
	満水時	195kg	271kg
型式認可番号		▽ 81-20132	▽ 81-20133
タンク		高耐食フェライト系ステンレス鋼板	
発熱体		ステンレスパイプシーズヒーター	
給湯・給水、口径		R3/4ネジ(20A)	
ケース		塗装鋼板	
保温材		グラスウール 50mm	
温度調節器		温度検知サーミスター	
温度過昇防止器		バイメタル式 220V 25A	
アース		アース端子	
漏電しゃ断器		電流動作形 感度15mA 0.1sec(200V 30A)	
操作部	操作	湯温設定スイッチ(自動節約、高、低) 漏電しゃ断器電源レバー・漏電しゃ断器テストボタン	
	表示	深夜電力モニター・ヒーター通電モニター	
その他		ドレンパン付	
別売部品	a) 配管セット BA-A220	製品には絶縁パイプは内蔵されていませんのでこの配管セットが必要です。	
	b) 脚部カバー GT-A150(150L用) GT-A220(220L用)	器体脚と配管部品を隠す場合に使用します。	
	c) 脚固定金具 GZ-4(150L用) GZ-5(220L用)	脚に直接ボルト締めができない場合に使用します。	

品番	品名	材質	個数	備考
1	ケース上	電気亜鉛メッキ鋼板	1	アクリル塗装
2	ケース横	塗装鋼板	2	
3	前面パネル	亜鉛メッキ鋼板	1	
4	ケース後	塗装鋼板	1	
5	制御用基板	塗装鋼板	1	
6	操作窓	亜鉛メッキ鋼板	3	
7	漏電しゃ断器		1	AC200V
8	電磁接触器		1	
9	漏電しゃ断器		1	電流動作形
10	200Vターミナル		1	2P 200V
11	残湯検知センサー	サ-ミスター	1	
12	温度検知センサー	サ-ミスター	1	
13	温度過昇防止器		1	
14	発熱体	ステンレスパイプヒーター	1	バイメタル式
15	タンク	フェライト系ステンレス鋼板	1	
16	保温材	グラスウール	1	
17	給湯	黄銅	1	R%ネジ
18	給水	黄銅	1	R%ネジ
19	シャワー用給水口	黄銅	1	R%ネジ
20	排水	青銅鑄物	1	
21	排水	青銅鑄物	1	呼び13
22	逃し弁	青銅鑄物	1	95kPa
23	減圧弁	青銅鑄物	1	80kPa
24	逃し弁排水ホース	エチレンプロピレンゴム	1	
25	絶縁パイプ(給湯側)	耐熱塩ビ	1	長さ 1m
26	絶縁パイプ(給水側)	耐熱塩ビ	1	長さ 0.5m
27	絶縁パイプ(シャワー側)	耐熱塩ビ	1	長さ 0.5m
28	減圧弁用ホース	塩ビ	1	
29	水抜きせん	黄銅	1	
30	保温筒	発泡スチロール	1	
31	操作窓		1	
32	水抜きボタン操作窓	PP樹脂	1	減圧弁水抜き用
33	補強リング	電気亜鉛メッキ鋼板	1	
34	逃し弁操作レバー	亜鉛メッキ鋼板	1	

○印は別売部品(BA-A220)です。



SRG-1561-BL
SRG-2261-BL

三菱電機株式会社
MITSUBISHI ELECTRIC CORPORATION
深沢電力用通電制御型、配管内漏屋内軒下兼用タイプ
構造・結線図

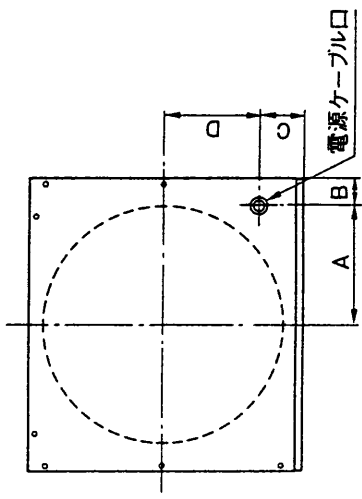
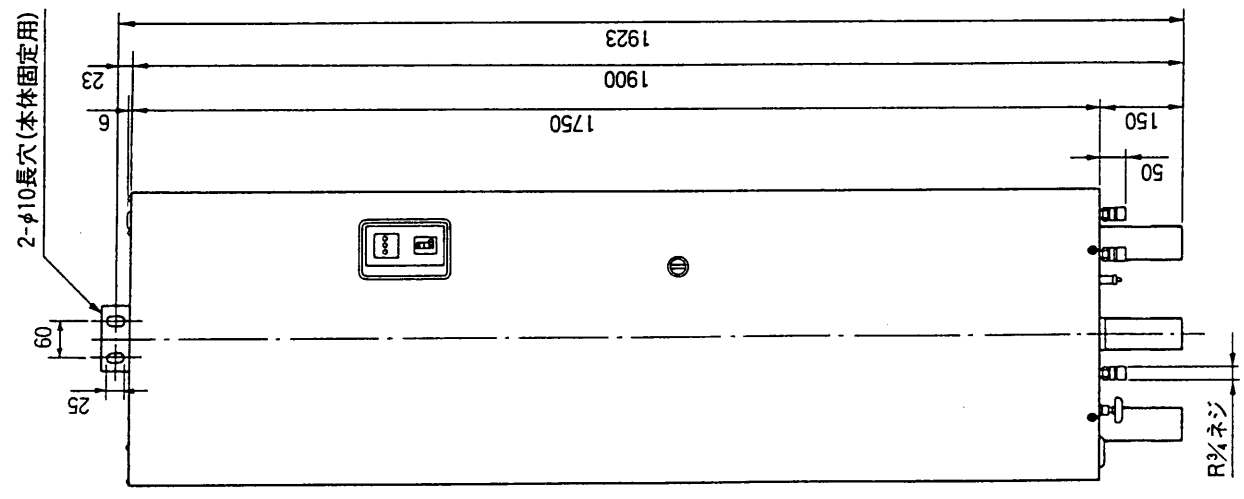
図 3 角上投影
DIN IN 1/2
SCALE 1/5
DESIGN DATE 1994.3

承認
CHECKED
DESIGNED

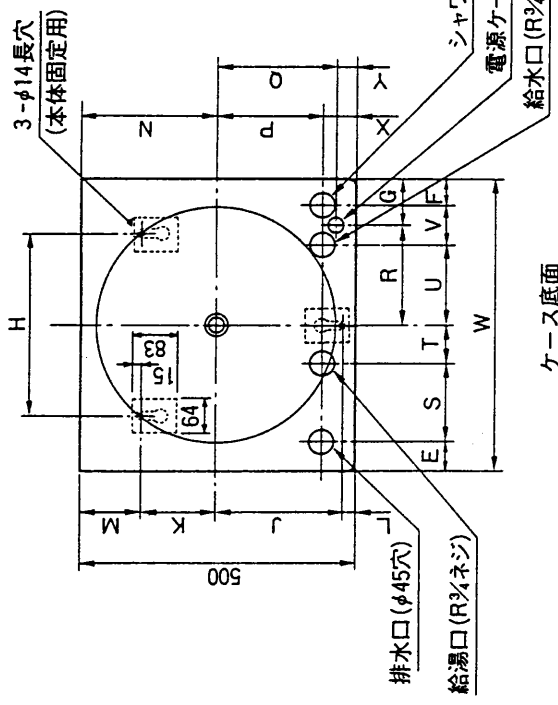
阿久津 真野
宮崎

T920021C

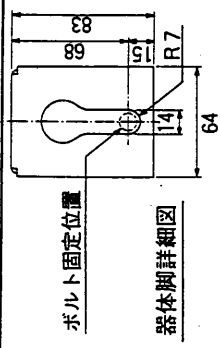
T920022C
改定 CHANGE



上面図



ケース底面
(上面カラ見タ図)



形名	SRG-1561-BL	SRG-2261-BL
タンク容量(L)	150	220
発熱体容量(kW)	1.8	2.6
質量	45	51
満水時	195	271
A	160	220
B	63	53
C	142	80
D	142	170
E	43	55
F	44	50
G	84	87
H	276	336
J	197	232
K	117	134
L	87	19
M	99	115
N	216	249
P	231	193
Q	253	218
R	139	186
S	129	145
T	50	72
U	99	148
V	80	75
W	445	545
X	53	58
Y	31	33

寸法 (mm)

三菱 MITSUBISHI ELECTRIC CORPORATION
深在電力用遠電制御型、配管内蔵屋内軒下兼用タイプ

原野 久津 阿 宮崎

DATE 1994.3
SCALE 1/1
DRAWN N/S
CHECKED
DESIGNED

APPROVED

外形寸法図

T920022C