

# mitsubishi

## 三菱 深夜電力用 電気温水器 **ダイヤホット**

深夜電力通電制御型(8時間)／時間帯別電灯対応通電制御型(別売リモコン接続時)

- この製品は本体のみの場合「深夜電力通電制御型」としての使用になりますが、別売リモコンを接続することにより「深夜電力通電制御型」としても昼間沸き増しのできる「時間帯別電灯対応通電制御型」としても使用できます。

### SRG-1514A-BL、SRG-2014A-BL

## 仕様書

### 仕様表

適用電力制度	深夜電力通電制御型(8時間)／時間帯別電灯対応通電制御型(別売リモコン接続時)		
機種区分	配管内蔵屋内タイプ		
形名	SRG-1514A-BL	SRG-2014A-BL	
設置場所	屋内		
タンク容量	0.15m <sup>3</sup> (150L)	0.20m <sup>3</sup> (200L)	
電源	単相200V		
定格	発熱体	2.1kW	2.4kW
	制御用	約3W	
外形寸法	高さ	1900mm	
	幅	445mm	545mm
	奥行き	500mm	
製品質量	本体	約44kg	約48kg
	満水時	約194kg	約248kg
最高使用圧力	100kPa		
配管位置	本体下部		
配管接続口径	給湯・給水口 R3/4ネジ (20A)		
アース	アース端子		
型式認可番号	▽ 81-22544		
給水器具認証書番号	W009-20001-017		

### 製品部品仕様

形名	SRG-1514A-BL	SRG-2014A-BL
タンク沸き上げ温度	約70°C～約90°C(自動節約)・約70°C(低)・約90°C(高)	
タンク	高耐食フェライト系ステンレス鋼板	
タンク発熱体	銅パイプシーズヒーター	
ケース	塗装鋼板 (マンセル3.7Y8.4/0.9)、亜鉛メッキ鋼板	
保温材	グラスウール	
漏電遮断器	電流動作形 感度15mA 0.1sec(200V 30A)	
温度過昇防止器	バイメタル	
温度調節器	サーミスタ	
操作部	操作	温度設定スイッチ(自動節約・低・高)、漏電遮断器(電源レバー、テストボタン)
	表示	沸き上げ中ランプ
温水器本体付属部品	減圧弁(80kPa)、負圧作動弁付逃し弁(97kPa)内蔵 ※絶縁パイプは内蔵されていません。 ドレンパン、ドレンエルボセット、上部振れ止め金具、脚固定金具	

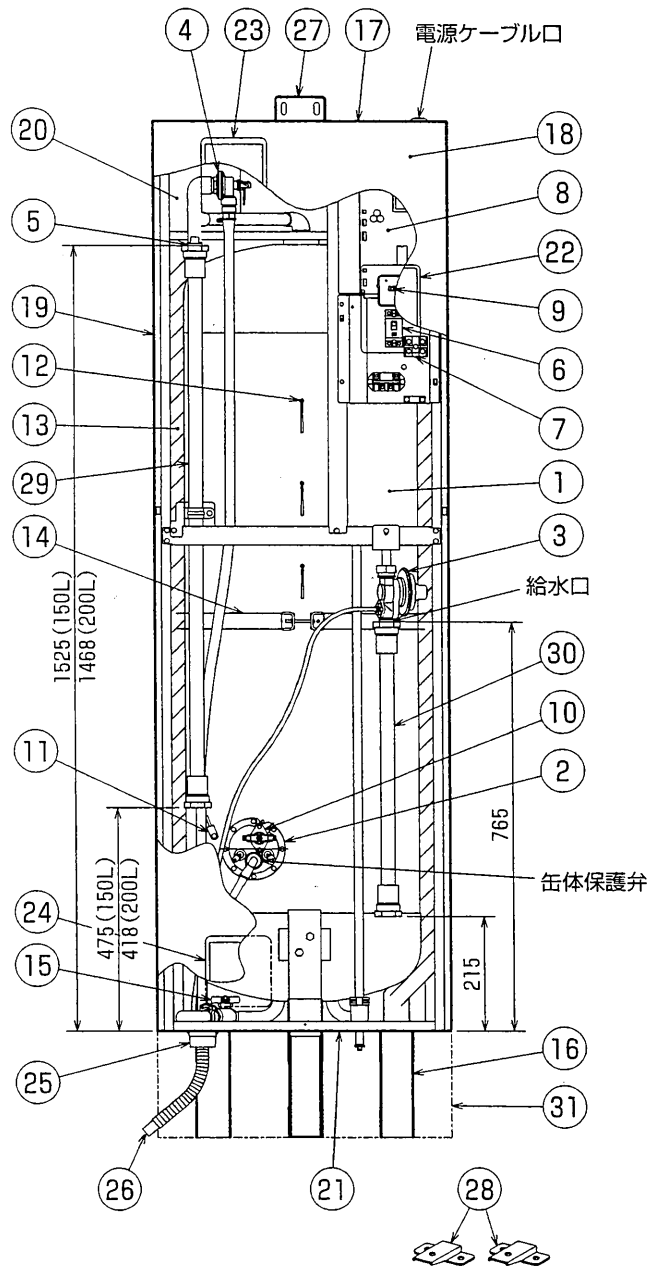
### 別売部品

リモコン	RMC-4	
リモコンケーブル	4芯 φ4.2mm LM-503B(3m)、LM-505B(5m)、LM-507B(7m)、LM-510B(10m)、LM-515B(15m)、LM-520B(20m)	
絶縁パイプ	GT-60B(給湯側:1m)、GT-61B(給水側:0.5m)	
脚部カバー	GT-B150	GT-B200
アース棒	GT-30B	

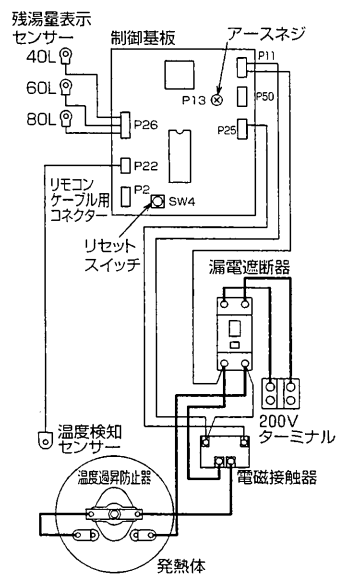
仕様表

T020231A

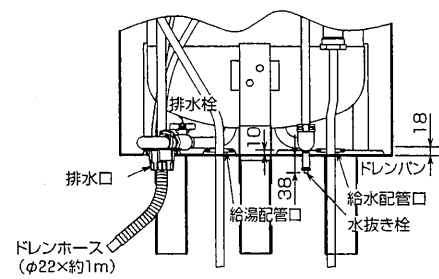




結線図



ドレンパン部詳細



品番	品名	材質	個数	備考
1	タンク	フェライト系ステンレス鋼板	1	
2	発熱体(缶体保護弁付き)	銅パイプシーズヒーター	1	
3	減圧弁(給水口)	青銅鋳物	1	80kPa R3/4ネジ
4	負圧作動弁付逃し弁	青銅鋳物	1	97kPa
5	給湯口	青銅鋳物	1	R3/4ネジ
6	漏電遮断器		1	
7	200Vターミナル		1	AC200V、2P
8	制御基板		1	AC200V
9	湯温設定スイッチ		1	
10	温度過昇防止器		1	バイメタル式
11	温度検知センサー		1	サーミスター
12	残湯量表示センサー		3	サーミスター
13	保温材	グラスウール	1	
14	補強リング	電気亜鉛メッキ鋼板	1	
15	排水栓	青銅鋳物	1	
16	器体脚	亜鉛メッキ鋼板	3	
17	ケース上	亜鉛メッキ鋼板	1	
18	ケース前	塗装鋼板	1	
19	ケース側面	塗装鋼板	2	
20	ケース後	亜鉛メッキ鋼板	1	
21	ケース下	亜鉛メッキ鋼板	1	ドレンパン
22	電源操作窓	ACS樹脂	1	
23	逃し弁操作窓	AES樹脂	1	
24	排水栓操作窓	AES樹脂	1	
25	排水口	POM樹脂	1	R1 1/2ネジ
26	ドレンホース	PE樹脂	1	φ22、長さ1m
27	上部振れ止め金具	亜鉛メッキ鋼板	1	
28	脚固定金具	亜鉛メッキ鋼板	2	
29	絶縁パイプ(給湯側)	耐熱塩ビ樹脂	1	
30	絶縁パイプ(給水側)	耐熱塩ビ樹脂	1	
31	脚部カバー	塗装鋼板	1	

(別)  
(別)  
(別)

(別)印は別売部品です。

SRG-1514A-BL、SRG-2014A-BL

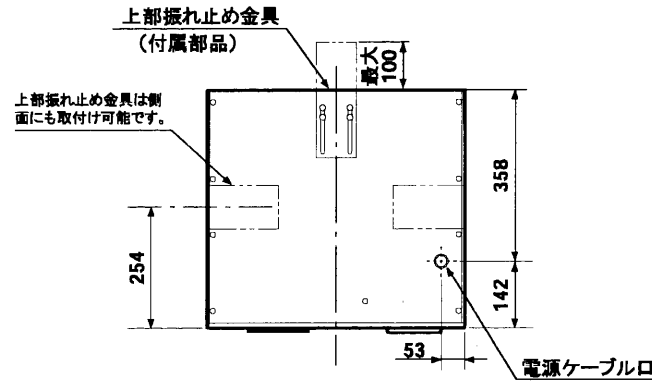
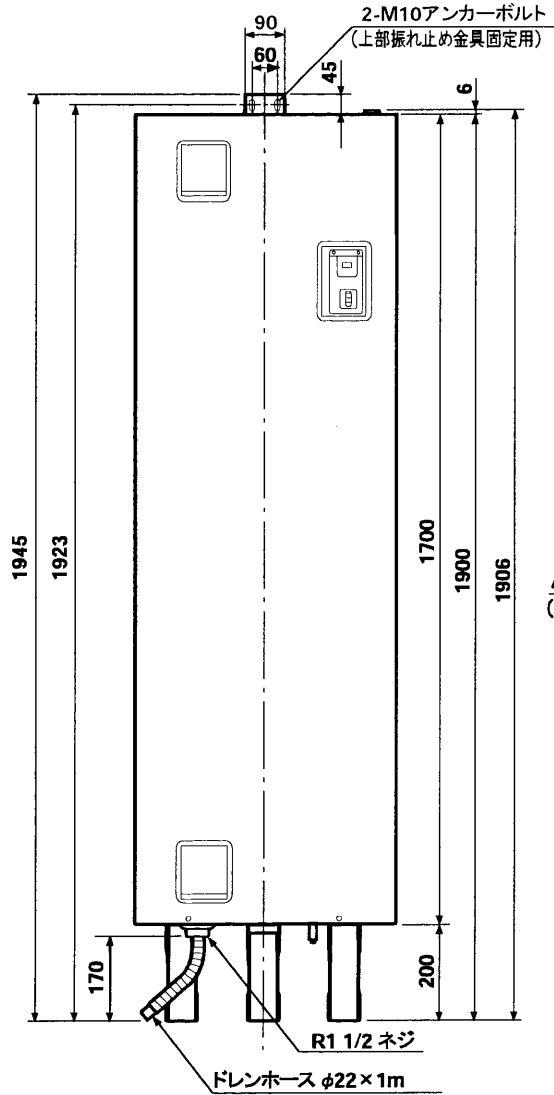
深夜電力通電制御型・配管内蔵屋内タイプ  
構造図・結線図

T010232B

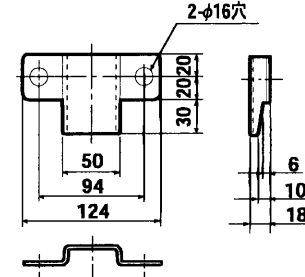
形名	SRG-1514A-BL	SRG-2014A-BL
タンク容量(L)	150	200
発熱体消費電力(kW)	2.1	2.4
質量	本体	本体
(kg)	44	48
	満水時	満水時
	194	248

**△注意**

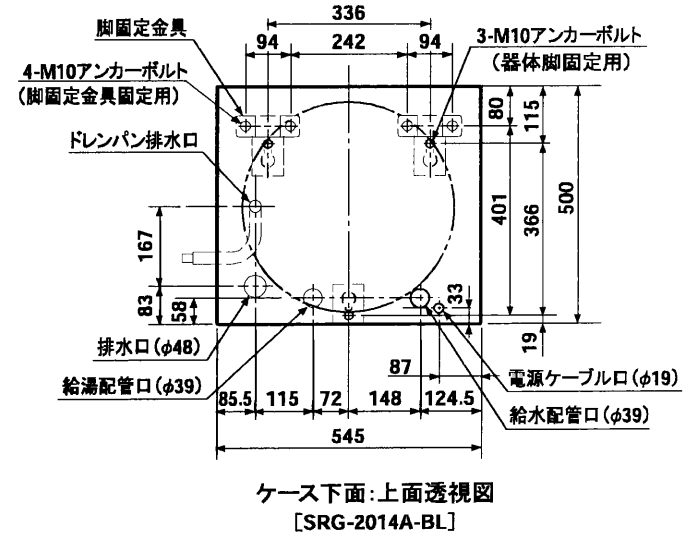
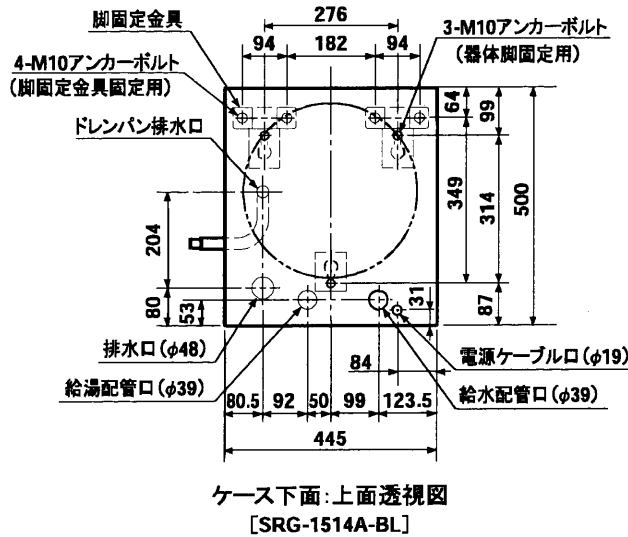
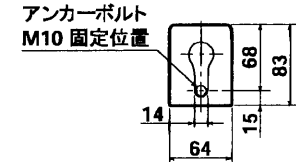
- 温水器の重量に十分耐える基礎工事をしてください。  
(200Lで満水時約248kg)
- 器体脚、上部振れ止め金具はアンカーボルト等で必ず固定してください。(後側の器体脚の固定ができない場合は付属の脚固定金具をご使用ください。)



脚固定金具(付属部品)



器体脚詳細図



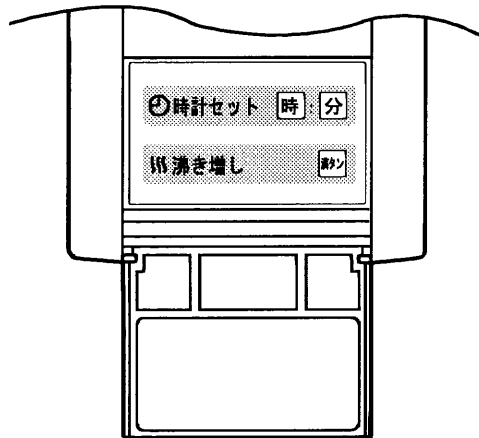
SRG-1514A-BL, SRG-2014A-BL

深夜電力通電制御型、配管内蔵屋内タイプ  
外形寸法図

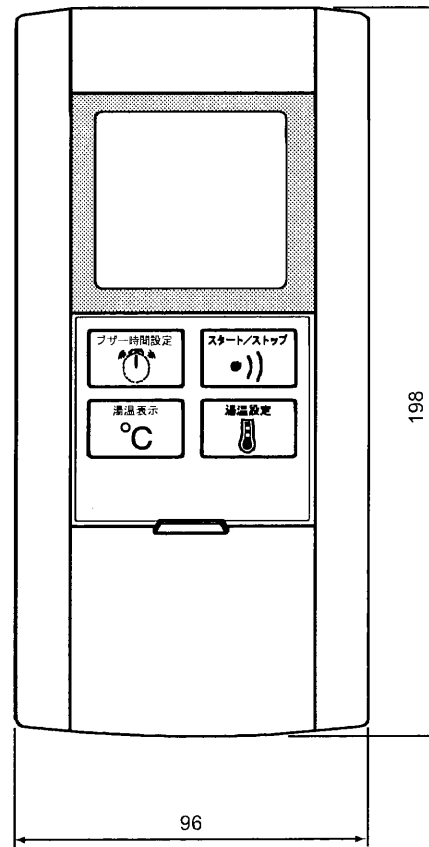
T020233A

このリモコンは本体との組合せにより契約に応じて「深夜電力通電制御型」としても、昼間沸き増しのできる「時間帯別電灯対応通電制御型」としても使用できます。

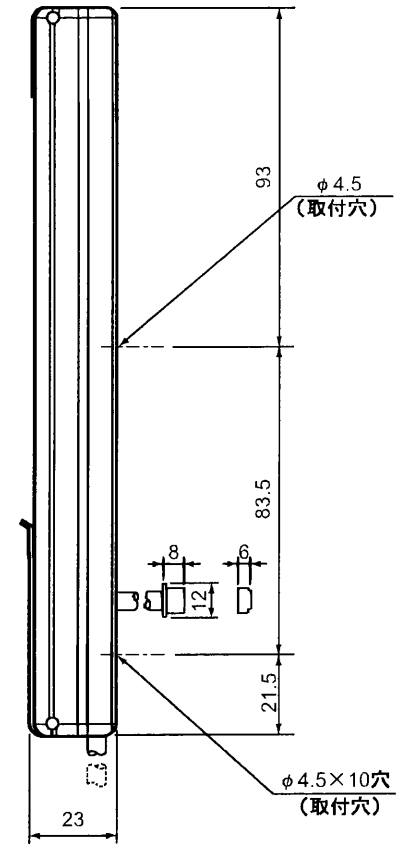
機能	時計機能、時間帯表示、沸き上げ中表示、沸き上げ湯温設定(自動節約・低・中・高)、残湯量表示(80L以上・60L以上・40L以上・40L未満)、湯量ご注意表示、お知らせブザー(1~30分) ※「時間帯別電灯」で契約の場合のみ、満タン沸き増し(SRG-1514A-BLは1回約30L以上)(SRG-2014A-BLは1回約40L以上)	
操作	ブザー時間設定、スタート/ストップ、湯温表示、湯温設定、時計セット(時・分)、満タン沸き増し	
表示(液晶)	デジタル表示(現在時刻・タンク沸き上げ湯温・ブザー設定時間/残時間)、時間帯表示(昼間・夜間)、沸き上げ湯温設定表示(自動節約・低・中・高)、残湯量表示(80L以上・60L以上・40L以上・40L未満)、湯量ご注意表示、沸き上げ中表示、満タン沸き増し表示	
リモコンケーブル(別売部品)	4芯 φ4.2mm(グレー)	
	壁貫通穴径	φ14mm以上
	適用電線管	呼び径19



※リモコン下部のフタ内部の時計セットスイッチ及び沸き増しスイッチは「時間帯別電灯」料金制度加入時のみ使用します。(「深夜電力」契約時には使用しません。)



正面



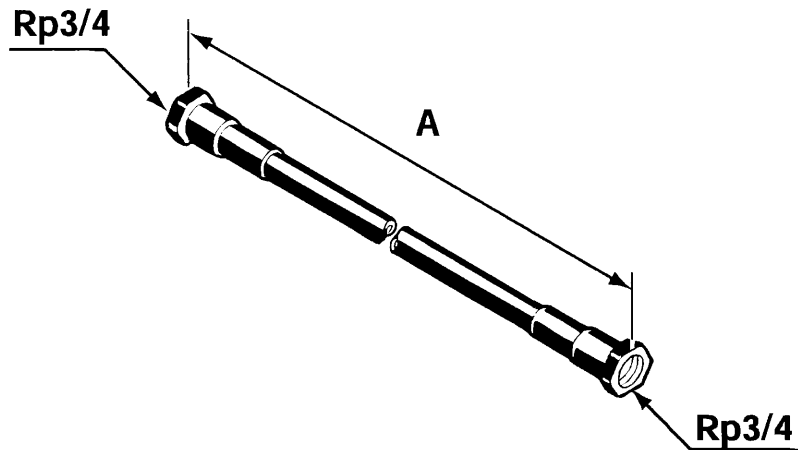
側面

- このリモコンは防水タイプではありません。屋外や浴室など湿気の多いところ、蒸気や水しぶきのかかるところには取付けないでください。
- 下記の場所には取付けないでください。
  - ・直射日光のあたるところ
  - ・ガステーブルなどの高温(50℃以上)になるところ

SRG-1514A-BL、SRG-2014A-BL

リモコン RMC-4(別売)

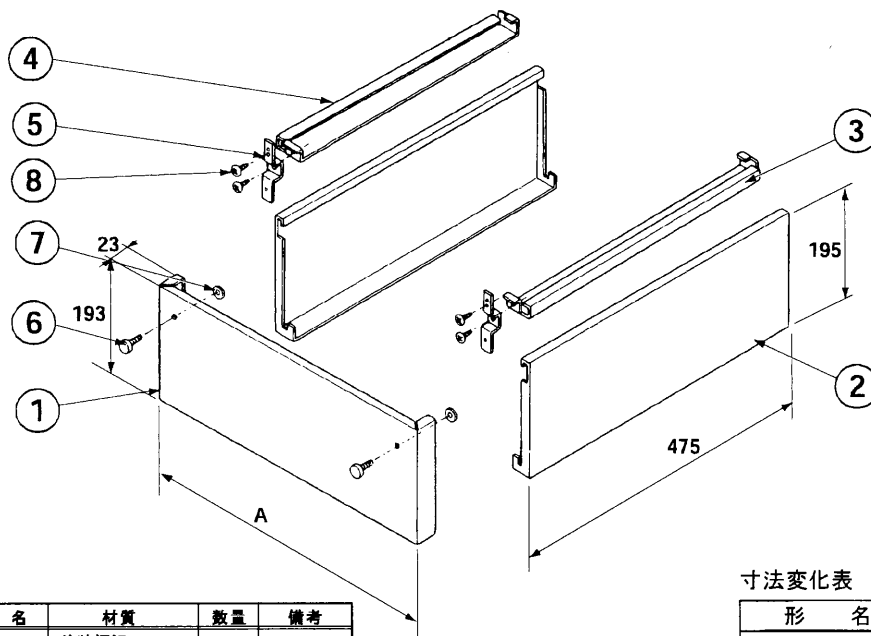
T020234A



寸法変化表 (寸法単位:mm)

形名	A
GT-60B	1050
GT-61B	550

絶縁パイプ GT-60B,GT-61B(別売)



寸法変化表 (寸法単位:mm)

形名	A
GT-B150	441
GT-B200	541

品番	部品名	材質	数量	備考
1	前面カバー	塗装鋼板	1	
2	側面カバー	塗装鋼板	2	
3	支持板A(右)	亜鉛メッキ鋼板	1	
4	支持板A(左)	亜鉛メッキ鋼板	1	
5	支持板B	亜鉛メッキ鋼板	2	
6	ツマミネジ		2	M4×10
7	ワッシャ		2	
8	タッピンネジ		4	4×6

脚部カバー GT-B150,GT-B200(別売)

SRG-1514A-BL, SRG-2014A-BL

別売部品

T020235A