

# mitsubishi

## 三菱 深夜電力用 電気温水器 **ダイヤホット**

時間帯別電灯／深夜電力(8時間) 通電制御型

- この製品は、「深夜電力通電制御型」としても、昼間沸き増しのできる「時間帯別電灯対応通電制御型」としても使用できます。
- 「深夜電力通電制御型」としてご使用になる場合は、リモコン用電源として単相100Vの配線工事が必要です。

SRG-1516L-BL  
SRG-1516L1-BL  
SRG-1516L2-BL  
SRG-2016L-BL  
SRG-2016L1-BL  
SRG-2016L2-BL

### 付加機能

機種によって付加機能の有無は異なります。  
形名の「L、L1、L2」で以下のように区分しています。

SRG-2016L1-BL

- L …時刻バックアップ機能付き、漏水検知機能付き
- L1 …時刻バックアップ機能付き
- L2 …漏水検知機能付き

## 仕様書

※製品の定格、仕様は改良などのため一部変更することがあります。

### 仕様表

適用電力制度	時間帯別電灯／深夜電力(8時間) 通電制御型		
機種区分	配管内蔵屋内タイプ		
形名	SRG-1516L-BL、SRG-1516L1-BL、SRG-1516L2-BL	SRG-2016L-BL、SRG-2016L1-BL、SRG-2016L2-BL	
設置場所	屋内		
タンク容量	0.15m <sup>3</sup> (150L)	0.20m <sup>3</sup> (200L)	
電源	単相200V		
定格	最大消費電力	2.109kW	2.409kW
	発熱体	2.1kW	2.4kW
	制御用	約 5W(通常時)、約 9W(最大時)	
外形寸法	高さ	1900mm	1900mm
	奥行き	500mm	500mm
	幅	445mm	545mm
製品質量	本体	約46kg	約50kg
	満水時	約196kg	約250kg
最高使用圧力	100kPa		
配管位置	本体下部		
給水給湯口径	R3／4ネジ(20A)		
アース	アース端子		
BL認定番号	BLEH040106-A		
給水器具認証番号	W009-20001-017		

### 仕様表

T012311D



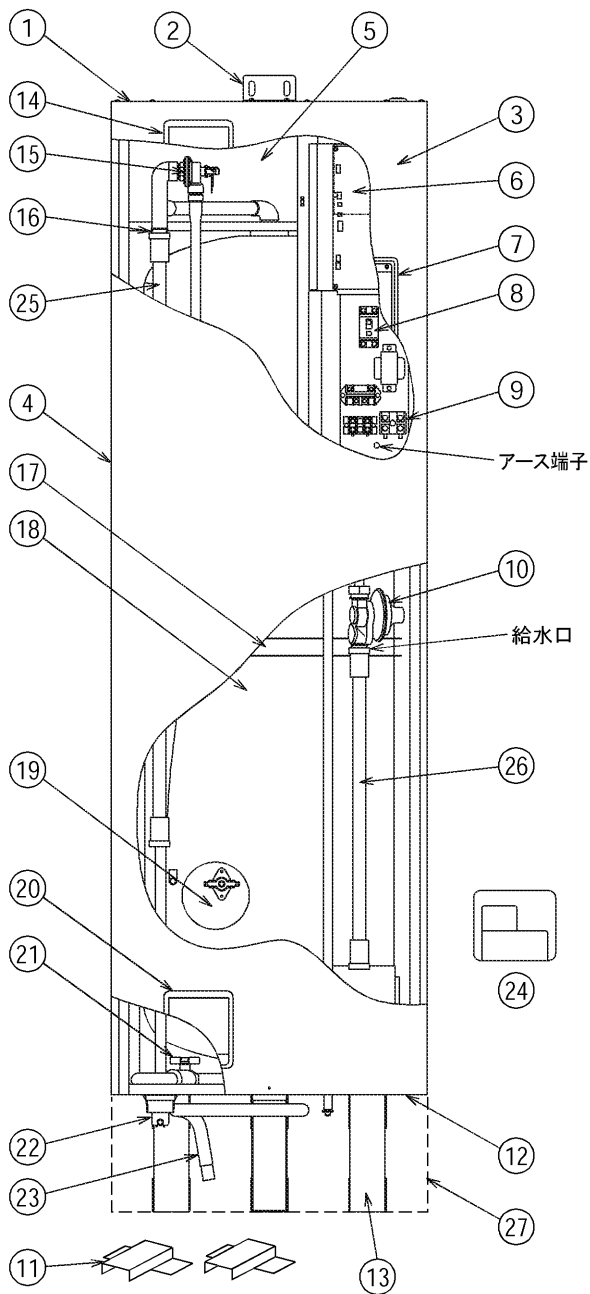
## 製品部品仕様

タンク沸き上げ湯温	約90°C(高)、約70°C(低)、約90°C～約70°C(自動節約)
沸き増し	満タン沸き増し(時間帯別電灯契約時)
タンク	高耐食フェライト系ステンレス鋼板
タンク発熱体	銅パイプシーズヒーター
減圧弁	80kPa
逃し弁	97kPa(負圧作動弁付)
ケース	塗装鋼板(マンセル3.7Y8.4/0.9)、亜鉛メッキ鋼板
保温材	グラスウール
漏電遮断器	電流動作形 感度15mA 0.1s(200V 30A)
温度過昇防止器	バイメタル
温度調節器	温度検知サーミスター
温水器本体付属部品	減圧弁(80kPa)、負圧作動弁付逃し弁(97kPa)内蔵 ※絶縁パイプは内蔵されていません。 ドレンパン、ドレンエルボセット、リモコン、上部振れ止め金具、脚固定金具、パテセット(L、L2タイプのみ付属)

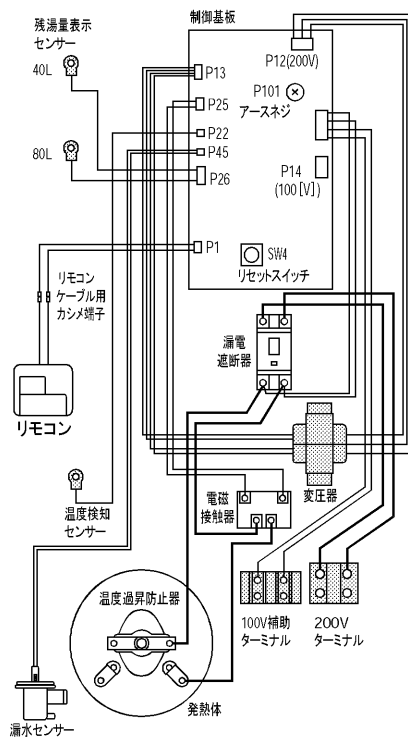
## 別売部品

部品名	形名
リモコンケーブル	LM-620(20m)、LM-650(50m)、無極性、2芯
絶縁パイプ	GT-60B(給湯用 1m)、GT-61B(給水用 0.5m)
脚部カバー	GT-B150(150L用)、GT-B200(200L用)
アース棒	GT-30B

仕様表	
T012312D	/

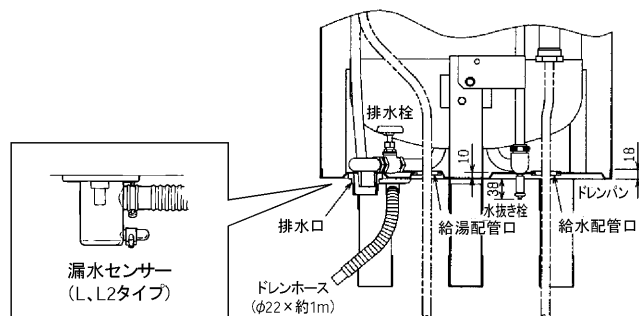


### 結線図



品番	品名	材質	個数	備考
1	ケース上	亜鉛メッキ鋼板	1	
2	上部振れ止め金具	亜鉛メッキ鋼板	1	
3	ケース前	塗装鋼板	1	
4	ケース側面	塗装鋼板	2	
5	ケース後	亜鉛メッキ鋼板	1	
6	制御基板		1	AC200V
7	電源操作窓		1	
8	漏電遮断器		1	
9	200Vターミナル		1	AC200V、2P
10	減圧弁(給水口)	青銅鑄物	1	80kPa、R3/4ネジ
11	脚固定金具	亜鉛メッキ鋼板	2	同梱品
12	ケース下	亜鉛メッキ鋼板	1	ドレンパン
13	器体脚	亜鉛メッキ鋼板	3	
14	逃し弁操作窓	AES樹脂	1	
15	負圧作動弁付逃し弁	青銅鑄物	1	97kPa
16	給湯口	青銅鑄物	1	R3/4ネジ
17	補強リング	電気亜鉛メッキ鋼板	1	
18	タンク	フェライト系ステンレス鋼板	1	
19	発熱体(缶体保護弁付き)	銅パイプヒーター	1	
20	排水栓操作窓	AES樹脂	1	
21	排水栓	青銅鑄物	1	呼び13
22	漏水センサー	PP樹脂	1	(L1タイプはドレンエルボ)
23	ドレンホース	PE樹脂	1	Φ22、長さ1m
24	リモコン		1	同梱品
25	絶縁パイプ(給湯側)	耐熱塩ビ樹脂	1	GT-60B (1m)
26	絶縁パイプ(給水側)	耐熱塩ビ樹脂	1	GT-61B (0.5m)
27	脚部カバー	塗装鋼板	1	GT-B150 (150L) GT-B200 (200L)

別印は別売部品です。

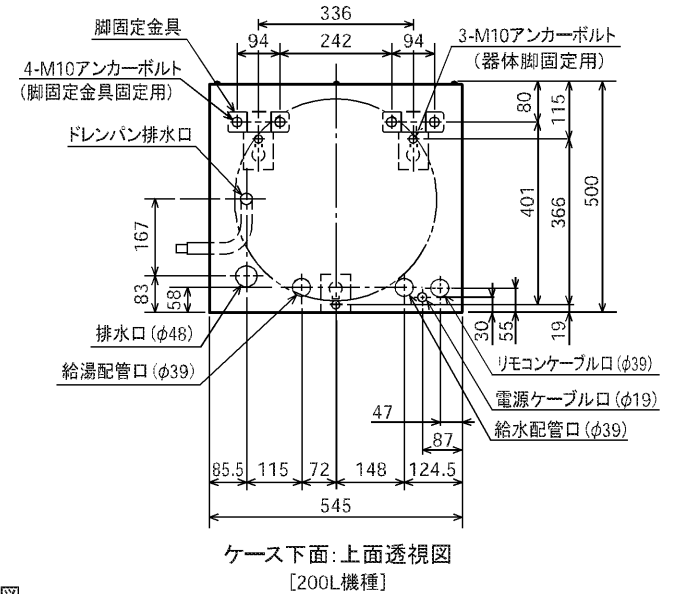
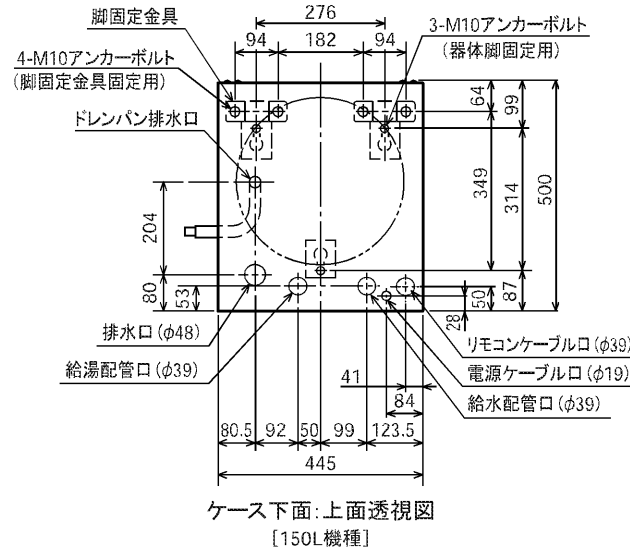
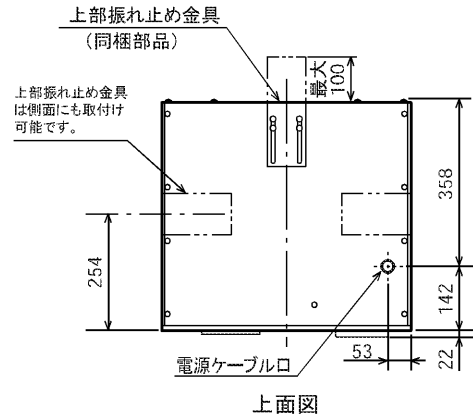
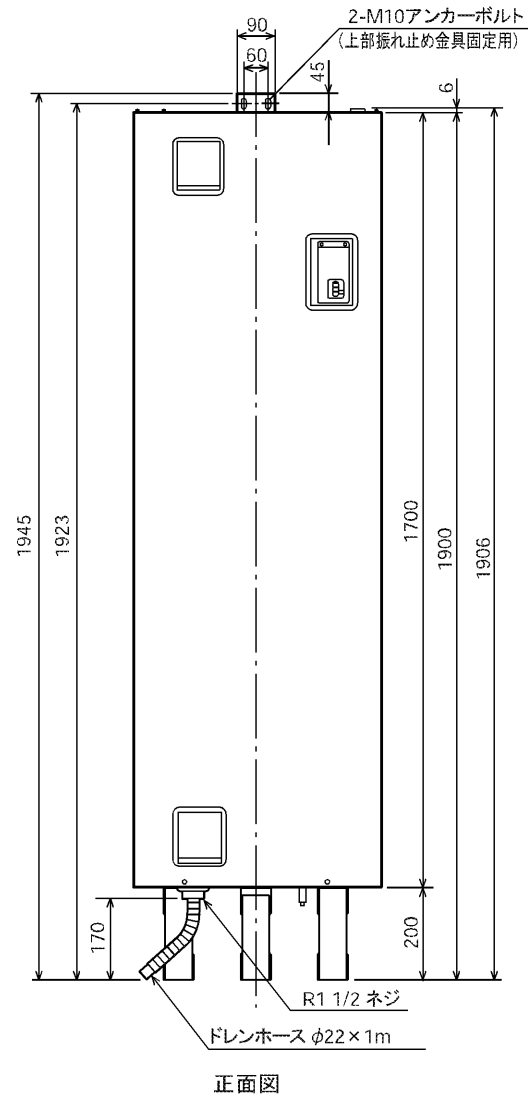


SRG-1516L-BL、SRG-1516L1-BL、SRG-1516L2-BL、  
SRG-2016L-BL、SRG-2016L1-BL、SRG-2016L2-BL

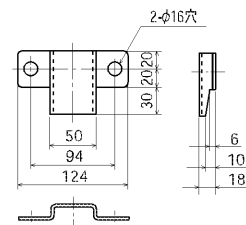
時間帯別電灯対応通電制御型、配管内蔵屋内タイプ  
構造図・結線図

T012313D

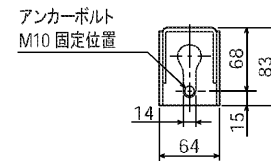
# 外形寸法図 (寸法単位:mm)



脚固定金具 (同梱部品)



器体脚詳細図



形名	150L機種	200L機種
タンク容量(L)	150	200
発熱体消費電力(kW)	2.1	2.4
質量(kg)	本体	50
	満水時	250

## △注意

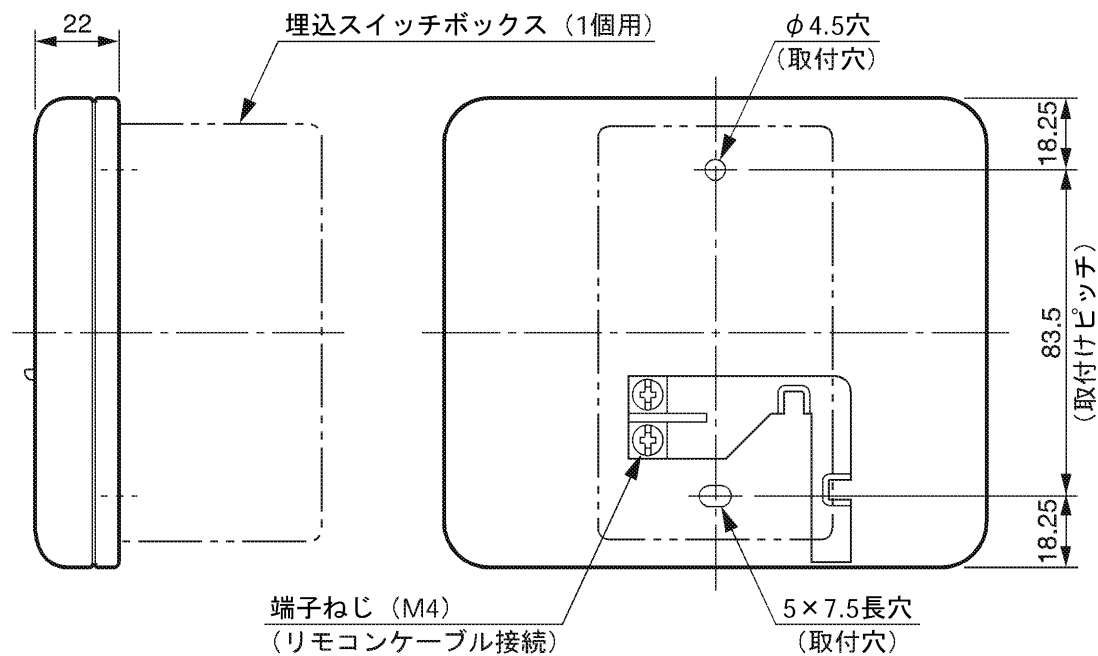
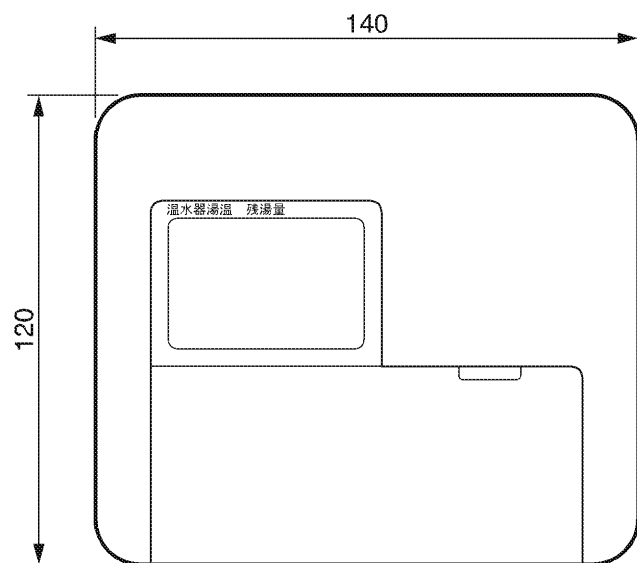
- 温水器の重量に十分耐える基礎工事をしてください。(200Lで満水時約250kg)
- 器体脚、上部振れ止め金具はアンカーボルト等で必ず固定してください。(後側の器体脚の固定ができない場合は付属の脚固定金具をご使用ください。)

SRG-1516L-BL, SRG-1516L1-BL, SRG-1516L2-BL, SRG-2016L-BL, SRG-2016L1-BL, SRG-2016L2-BL

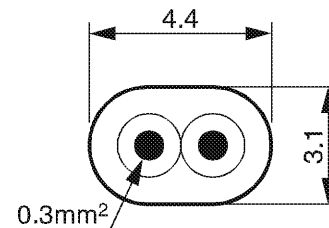
時間帯別電灯対応通電制御型、配管内蔵屋内タイプ  
外形寸法図

T012314D

リモコン(同梱) 外形寸法図(寸法単位:mm)



- リモコンはJIS C 8336または8435の埋込用スイッチボックス(1個用)、または壁に直に取付けます。
- 設置条件によって別売のリモコンケーブル LM-620(20m)、LM-650(50m)をお使いください。
- リモコンとリモコンケーブルの接続はリモコンケーブルにY型端子をカシメて接続します。



リモコンケーブル(別売)寸法図  
(VCT-FK 0.3)

SRG-1516L-BL, SRG-1516L1-BL, SRG-1516L2-BL,  
SRG-2016L-BL, SRG-2016L1-BL, SRG-2016L2-BL

リモコン(同梱)  
外形寸法図

T012315D

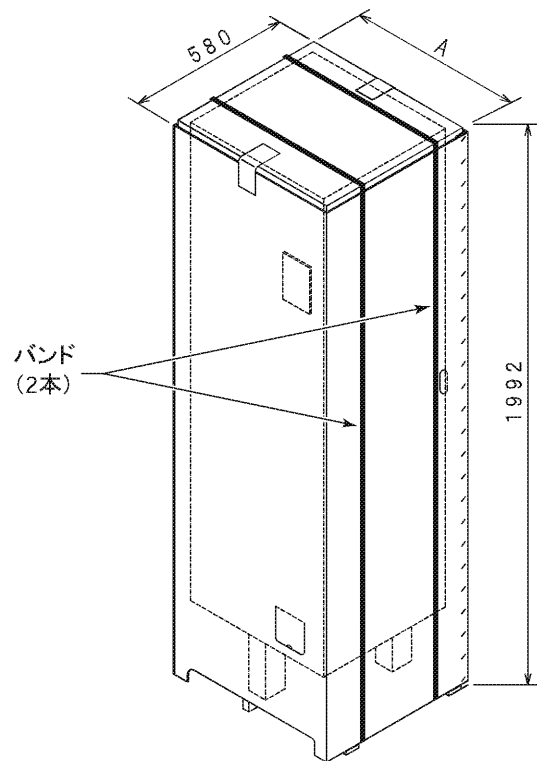
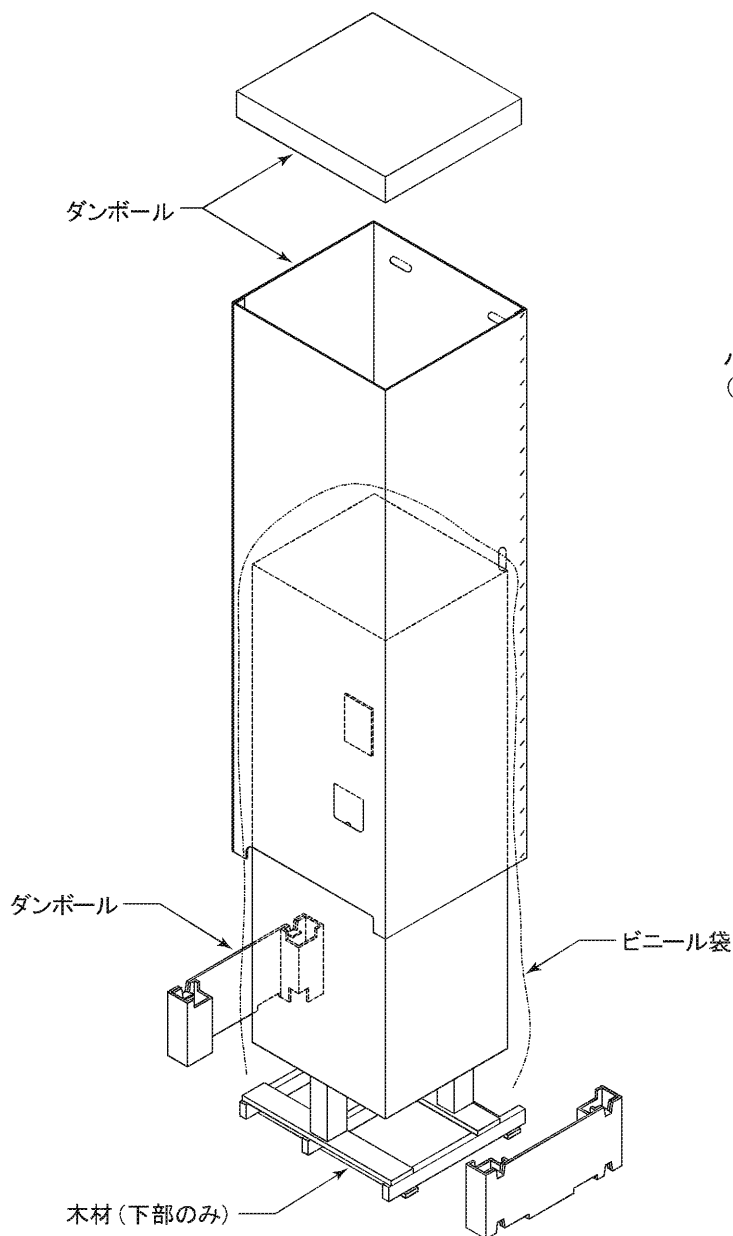
## ダンボール梱包の仕様と注意点

●保管上のご注意

水ぬれ厳禁：保管は屋内で行なってください。

●荷扱い上のご注意

- ①荷扱いは2人で行ってください。
- ②ロープ掛けをする場合は側面側で、あて板を使用して行ってください。
- ③トラックからのずり降ろしは、背面(ずり降ろし面)を下にして行ってください。
- ④ねかせて運搬する場合は前面を上にして、背面上部の取っ手と下部の木枠を持って行ってください。
- ⑤突起物に接触させたり、落下させると製品が破損しますので、作業は十分に注意して行ってください。
- ⑥歩かせ作業は側面後部の取っ手を持って行ってください。
- ⑦バンドを持って作業しないでください。



梱包状態図

形 名	A (mm)	梱包質量 (Kg)
SRG-1516L-BL, SRG-1516L1-BL, SRG-1516L2-BL	530	50
SRG-2016L-BL, SRG-2016L1-BL, SRG-2016L2-BL	630	55

SRG-1516L-BL、SRG-1516L1-BL、SRG-1516L2-BL、  
SRG-2016L-BL、SRG-2016L1-BL、SRG-2016L2-BL

梱包図(ダンボール梱包)

T012316D

