

MITSUBISHI

三菱 電気 温水器

深夜電力8時間(通電制御型) / 時間帯別電灯(通電制御型)

形名

SRG-1519-B (タンク容量:150L)

SRG-2019-B (タンク容量:200L)

補足説明書

- この製品は屋外(屋内設置可)仕様です。
- 冬期など配管が凍結するおそれがある場合は、据付工事説明書に記載の凍結防止対策を行なってください。

仕様

| 形名 | SRG-1519-B | SRG-2019-B |
|---------------|--------------------------------|---------------------------|
| 圧力タイプ | 標準圧力型 | |
| 適用電力制度 | 深夜電力8時間(通電制御型) / 時間帯別電灯(通電制御型) | |
| 設置場所 | 屋外(屋内設置可) | |
| タンク容量 | 0.15m ³ (150L) | 0.20m ³ (200L) |
| 定格電圧 | 時間帯別電灯契約時 | 単相200V |
| | 深夜電力契約時 | 単相200V(十単相100V)※ |
| 定格消費電力 | 最大消費電力 | 2.108kW |
| | ヒーター | 2.1kW |
| | 制御用 | 5W(通常時)、8W(最大時) |
| わき上げ温度 | 約75℃～約85℃ | |
| 外形寸法(高さ×幅×奥行) | 1905×450×510mm | 1905×550×510mm |
| 製品質量(満水時) | 44kg(194kg) | 48kg(248kg) |
| 水側最高使用圧力 | 99kPa | |
| 安全装置 | 漏電遮断器、温度過昇防止器、缶体保護弁 | |
| リモコン | 別売部品取付可能(RMC-8) | |

●本体のみの場合「深夜電力8時間(通電制御型)」としての使用になりますが、別売のリモコンを接続することにより、「深夜電力8時間(通電制御型)」としても、昼間わき増しのできる「時間帯別電灯(通電制御型)」としても使用できます。

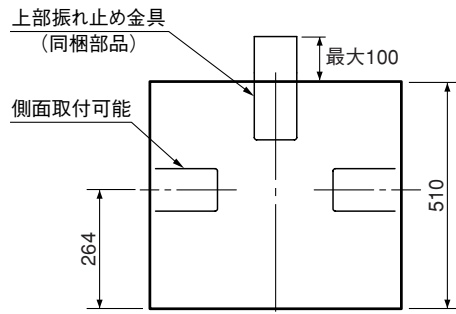
※「深夜電力8時間(通電制御型)」として別売リモコンをご使用になる場合、リモコンの「時刻・湯温表示」、「バックライト」の機能を使用するにはリモコン用電源として単相100Vの配線工事が必要です。



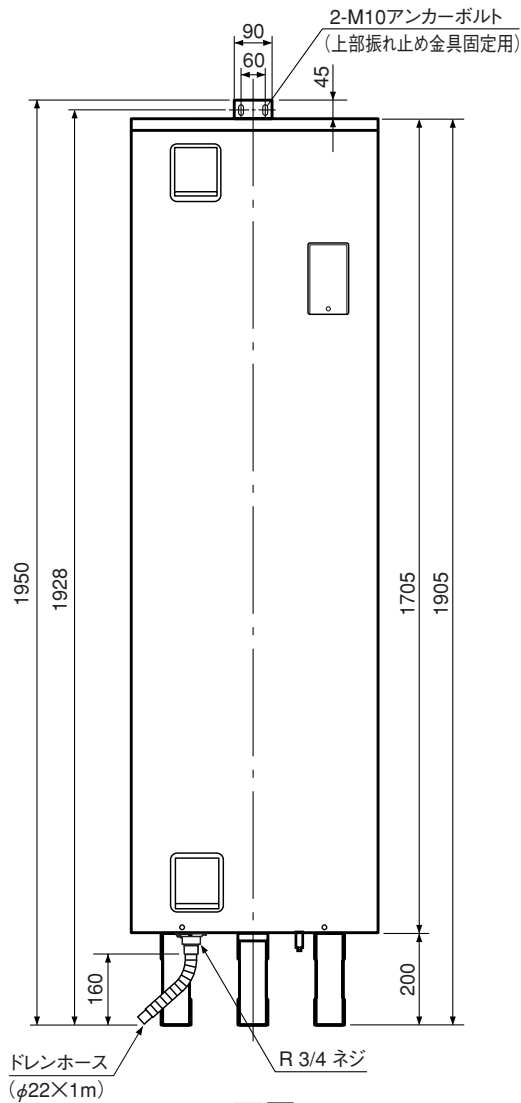
群馬製作所 〒370-0492 群馬県太田市岩松町800

電話番号 0276-52-1111 (代表)

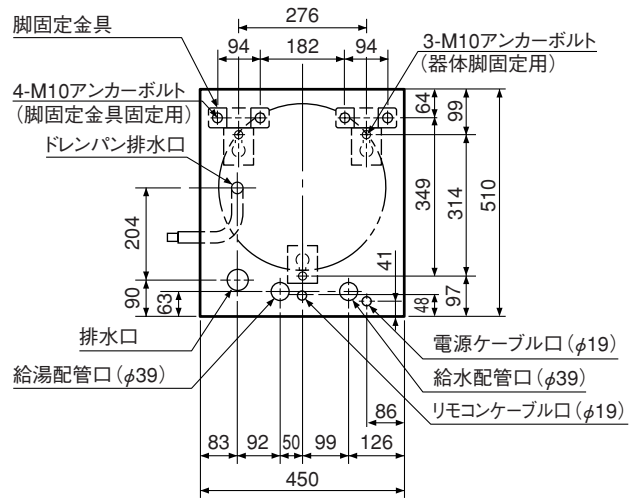
外形寸法図 (寸法単位:mm)



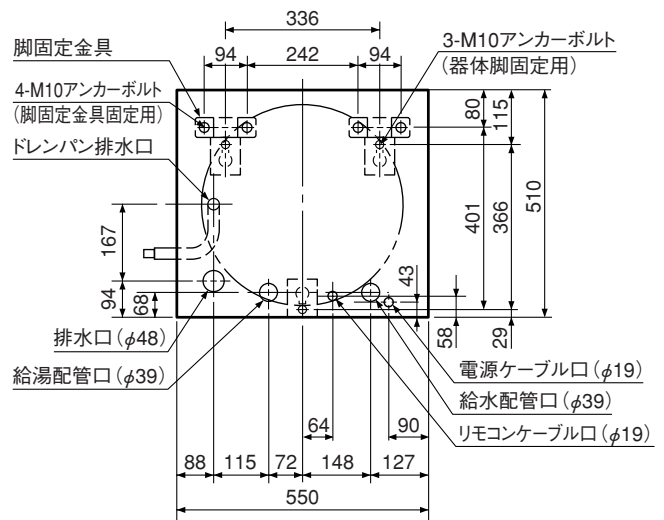
上面図



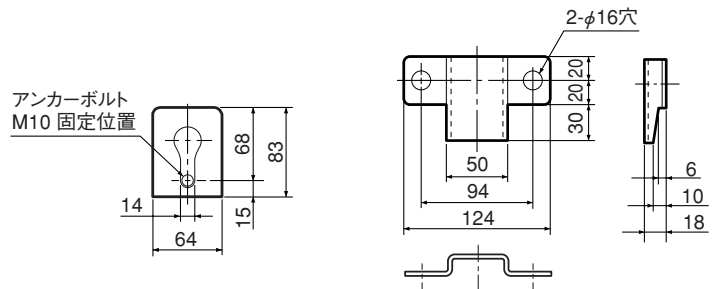
正面図



ケース下面:上面透視図
[SRG-1519-B]



ケース下面:上面透視図
[SRG-2019-B]



器体脚詳細図

脚固定金具 (同梱部品)