

mitsubishi

三菱電機 温水器

形名

SRG-2019

仕様書

※製品の仕様は改良などのため変更することがあります。

1.仕様表

適用電力制	度	深夜電力8時間(通電制御型) / 時間帯別電灯(通電制御型)
給湯圧力		標準圧力型
設置場所		屋内
タンク容量		0.20m ³ (200L)
電源	本体のみ	単相200V
	本体+別売リモコン	単相200V(+単相100V)※
定格	最大消費電力	2.408kW
	ヒータ	2.4kW
	制御用	5W(通常時)、8W(最大時)
わき上げ温	度	約75℃～約85℃
外形寸法	高さ	1900mm
	幅	545mm
	奥行	500mm
製品質量	本体	48kg
	満水時	248kg
水側最高使用圧力		99kPa(逃し弁設定値)
通常使用圧力		85kPa(減圧弁設定値)
安全装置		漏電遮断器、温度過昇防止器、缶体保護弁
給水器具認証書番号		W009-20001-017

●この製品は、本体のみの場合「深夜電力8時間(通電制御型)」としての使用になりますが、別売リモコンを接続することにより、「深夜電力8時間(通電制御型)」としても、昼間わき増しのできる「時間帯別電灯(通電制御型)」としても使用できます。

※「深夜電力8時間(通電制御型)」として別売リモコンをご使用になる場合、リモコンの「時刻・湯温表示」、「バックライト」の機能を使用するにはリモコン用電源として単相100Vの配線工事が必要です。

2.製品部品仕様

タ	ン	ク	高耐食フェライト系ステンレス鋼板
タ	ン	ク	銅パイプシーズヒーター
ケ	ー	ス	塗装鋼板（マンセル3.7Y8.4/0.9）、溶融メッキ鋼板
保	温	材	グラスウール
漏	電	遮	電流動作形、感度15mA 0.1s（200V 30A）
温	度	過	バイメタル
温	度	調	サーミスタ
温	水	器	ドレンパン、ドレンエルボセット、上部振れ止め金具、脚固定金具（2個）

3.別売部品

(1) 取付必須部品

部	品	名	形	名	
絶	縁	パ	イ	ブ	GT-60D（給湯用 1m）、GT-61D（給水用 0.5m）
ア	ー	ス	棒		GT-30D
アンカーボルトM10（脚部固定用、50本入）				GZ-B2D	

(2) 条件により準備する部品

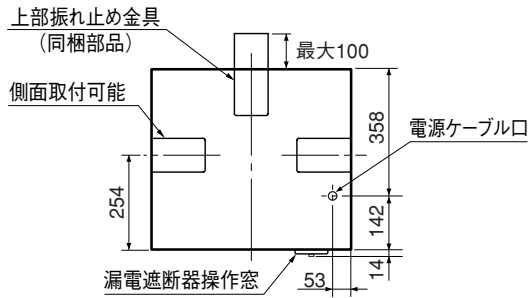
部	品	名	形	名			
リ	モ	コ	ン		RMC-8		
リ	モ	コ	ン	ケ	ー	ブル	LM-620（20m）、LM-650（50m）、無極性、2芯
脚	部	カ	バ	ー		GT-D200	
アンカーボルトM10（上部固定用、50本入）				GZ-B2D			

注1.リモコンケーブルは、設置状況に合わせて選んでください。

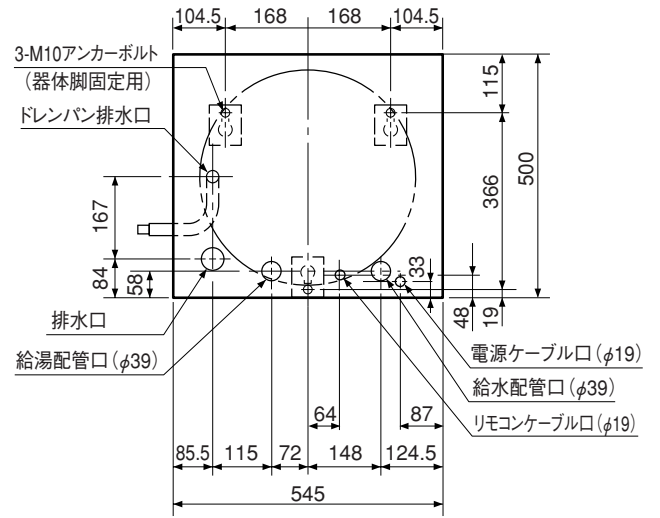
注2.脚部カバーを取り付ける場合、温水器本体を据え付ける前に脚部カバーの支持板を本体に取り付けてください。

4.外形寸法図

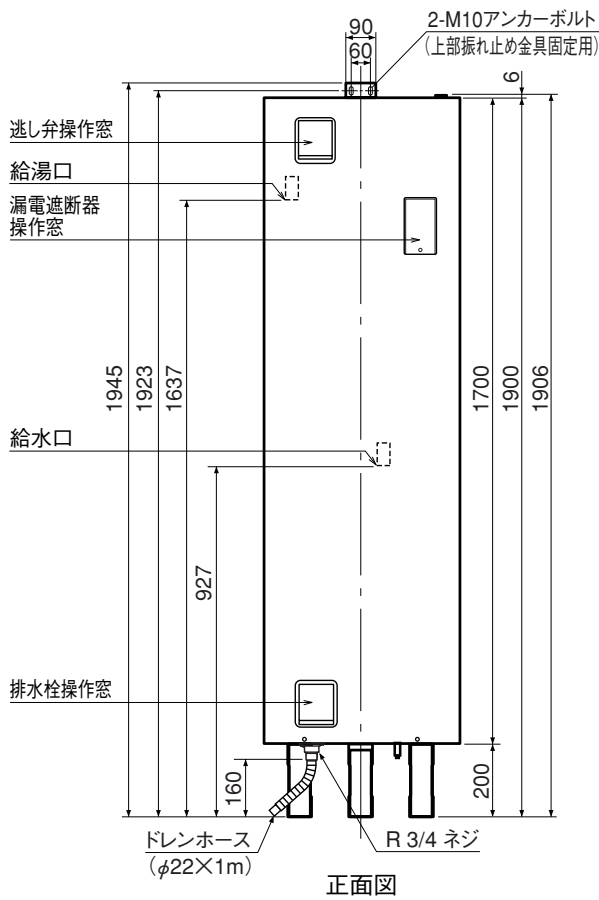
(寸法単位:mm)



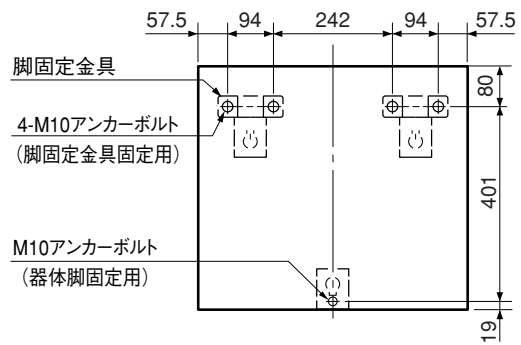
上面図



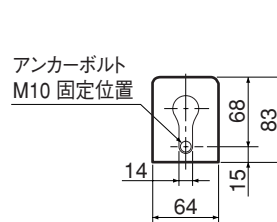
配管、アンカーボルト位置上面透視図



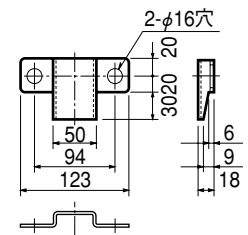
正面図



脚固定使用時アンカーボルト位置
上面透視図



器体脚詳細図



脚固定金具 (同梱部品)