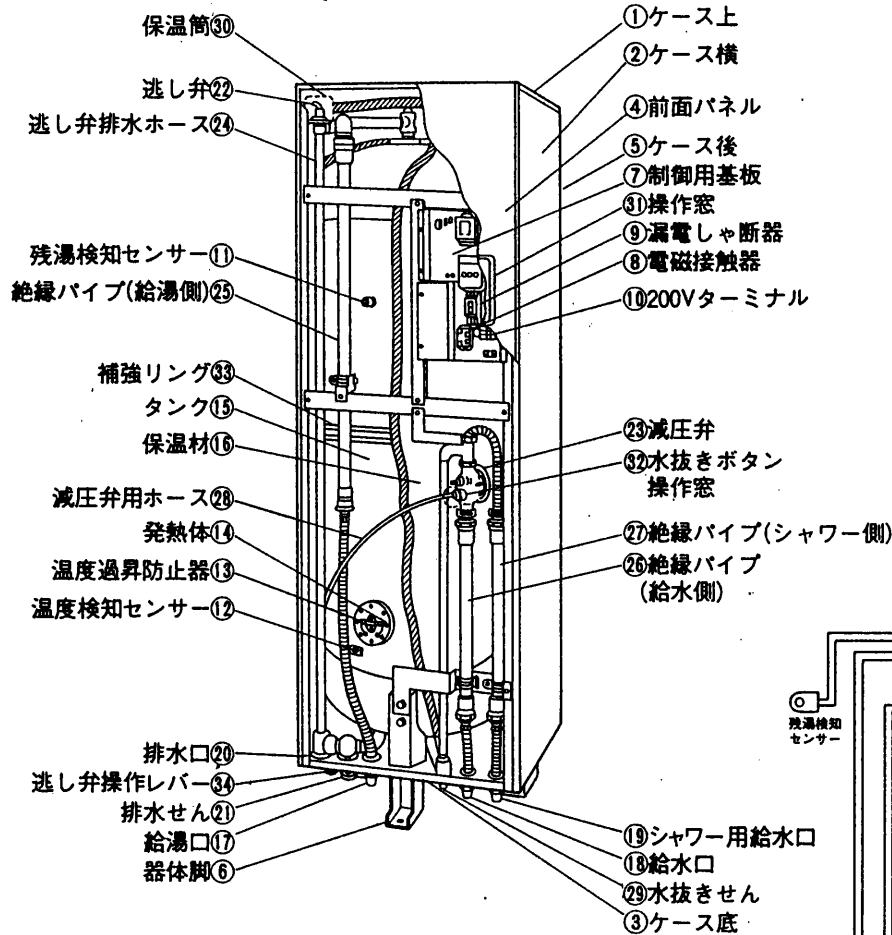


三菱 深夜電力用 電気温水器 深夜電力(8H)用通電制御型
 SRG-1561、〈BL〉 [配管内蔵屋内軒下兼用タイプ]
 SRG-2261、〈BL〉 リモコンレス、100V電源不要

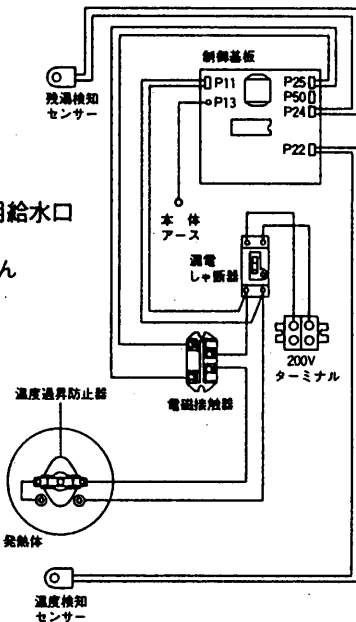
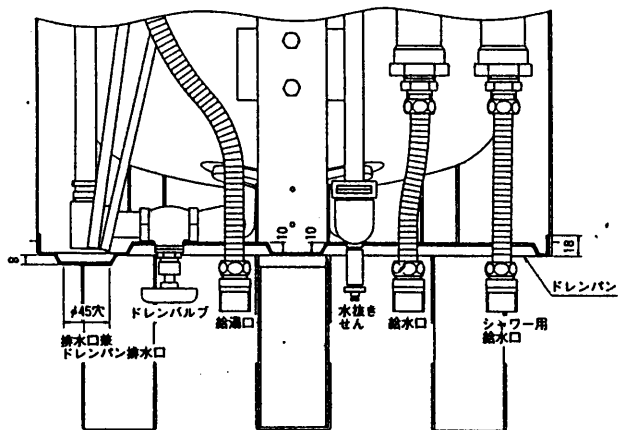
仕様書 (集合住宅向ドレンパン付)

仕様表

適用電力制度		深夜電力(8時間)用通電制御型(マイコンダイヤホット)	
機種区分		配管内蔵屋内軒下兼用タイプ	
形名		SRG-1561〈BL〉	SRG-2261〈BL〉
タンク容量		0.15m ³ (150L)	0.22m ³ (220L)
定格	発熱体	電圧	単相 200V
		消費電力	1.8kW / 2.6kW
	制御用電源	単相 200V 消費電力 約8W	
沸き上げ湯温		約55℃～約90℃	
外形寸法 (mm)	高さ	1900	1900
	幅	445	545
	奥行	500	500
製品質量 (kg)	本体	45	51
	満水時	195	271
型式認可番号		▽ 81-20132	▽ 81-20133
タンク		高耐食フェライト系ステンレス鋼板	
発熱体		ステンレスパイプシーズヒーター	
給湯・給水、口径		R3/4ネジ(20A)	
ケース		塗装鋼板	
保温材		グラスウール 50mm	
温度調節器		温度検知サーミスタ	
温度過昇防止器		バイメタル式 220V 25A	
アース		アース端子	
漏電しゃ断器		電流動作形 感度15mA 0.1sec(200V 30A)	
操作部	操作	湯温設定スイッチ(自動節約、高、低) 漏電しゃ断器電源レバー・漏電しゃ断器テストボタン	
	表示	深夜電力モニター・ヒーター通電モニター	
その他		ドレンパン付	
別売部品	a) 配管セット BA-A220	製品には絶縁パイプは内蔵されていませんのでこの配管セットが必要です。	
	b) 脚部カバー GT-A150(150ℓ用) GT-A220(220ℓ用)	器体脚と配管部品を隠す場合に使用します。	
	c) 脚固定金具 GZ-4(150ℓ用) GZ-5(220ℓ用)	脚に直接ボルト締めができない場合に使用します。	



ドレンパン構造図



品番	品名	材質	個数	備考
1	ケース上	電気亜鉛メッキ鋼板	1	アクリル塗装
2	ケース横	塗装鋼板	2	
3	ケース底	亜鉛メッキ鋼板	1	
4	前面パネル	塗装鋼板	1	
5	ケース後	〃	1	
6	器体脚	亜鉛メッキ鋼板	3	
7	制御用基板		1	AC200V
8	電磁接触器		1	
9	漏電しゃ断器		1	電流動作形
10	200Vターミナル		1	2P 200V
11	残湯検知センサー	サーミスタ	1	
12	温度検知センサー	〃	1	
13	温度過昇防止器		1	バイメタル式
14	発熱体	ステンレスパイプヒーター	1	
15	タンク	フェライト系ステンレス	1	
16	保温材	グラスウール	1	
17	給湯口	黄銅	1	R 3/4ネジ
18	給水口	〃	1	〃
19	シャワー用給水口	〃	1	〃
20	排水口	BC-6	1	
21	排水せん	BC-6	1	呼び13
22	逃し弁	BC-6	1	0.95kgf/cm ²
23	減圧弁	BC-6	1	0.8kgf/cm ²
24	逃し弁排水ホース	ブチルゴム	1	
25	絶縁パイプ(給湯側)	耐熱塩ビ	1	長さ 1m
26	〃(給水側)	〃	1	長さ0.5m
27	〃(シャワー側)	〃	1	〃
28	減圧弁用ホース	ビニール	1	
29	水抜きせん	黄銅	1	
30	保温筒	発泡スチロール	1	
31	操作窓		1	
32	水抜きボタン操作窓	ポリプロピレン	1	減圧弁水抜き用
33	補強リング	電気亜鉛メッキ鋼板	1	
34	逃し弁操作レバー	亜鉛メッキ鋼板	1	

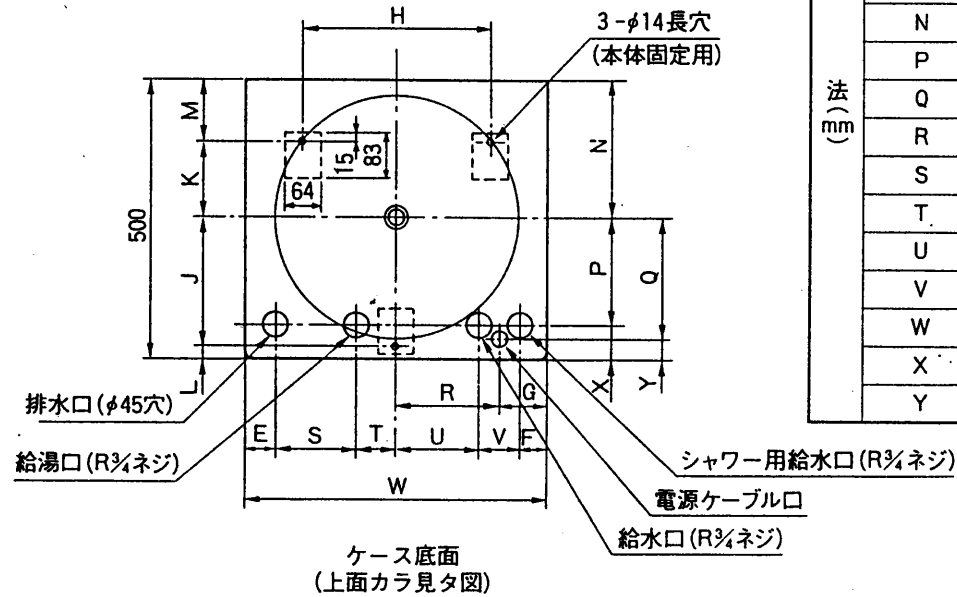
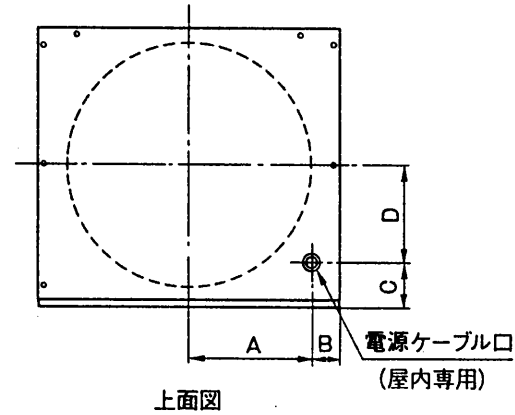
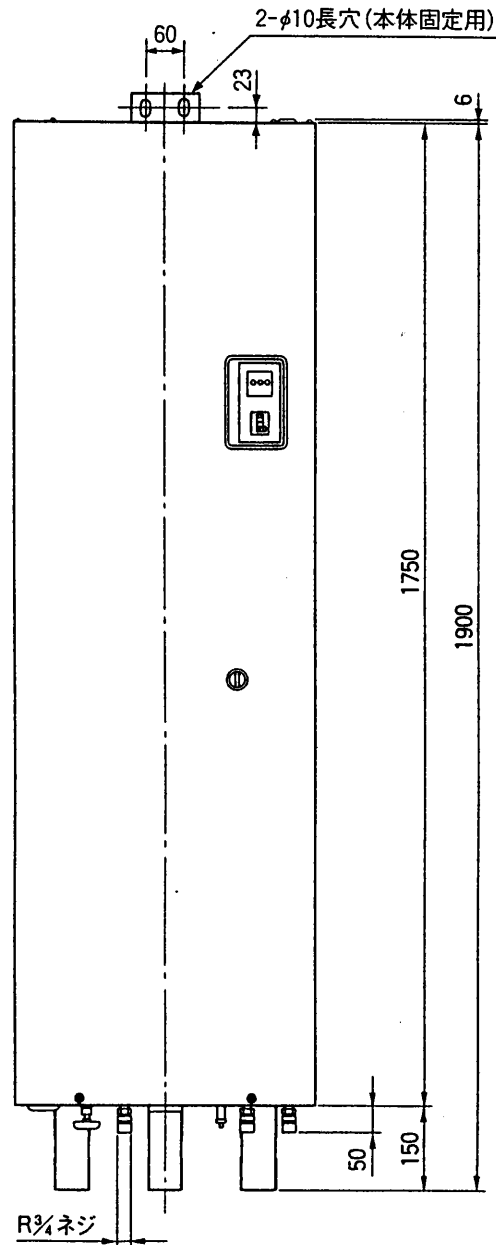
○印は別売部品(BA-A220)です。

SRG-1561
SRG-2261

第3角法 3RD ANGLE PROJECTION DIM IN mm R 度 SCALE / NTS 作成日 DATE 1992.4.	MITSUBISHI ELECTRIC CORPORATION 作 成 阿久津 検 査 原 設 計 奥野		深夜電力用通電制御型、配管内蔵屋内軒下兼用タイプ 構造・結線図 宮崎 T920021B /
	特 許 認 証 済 APPROVED		

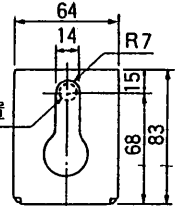
T920022A

改定 CHANGE



器体脚詳細図

ボルト固定位置



形名	SRG-1561	SRG-2261
タンク容量 (L)	150	220
発熱体容量 (kW)	1.8	2.6
質量 (kg)	本体	45
	満水時	195
寸法 (mm)	A	160
	B	63
	C	142
	D	142
	E	43
	F	44
	G	84
	H	276
	J	197
	K	117
	L	87
	M	99
	N	216
	P	231
	Q	253
	R	139
	S	129
T	50	
U	99	
V	80	
W	445	
X	53	
Y	31	

第3角法 3RD ANGLE PROJECTION

DIM IN mm

尺規 SCALE / NTS

作成日付 DATE 1992.4.

MITSUBISHI ELECTRIC CORPORATION

作成 DRAWN 阿久津

検査 CHECKED 原

設計 DE DESIGNED 真野

承認 APPROVED

宮崎

深夜電力用通電制御型、配管内蔵屋内軒下兼用タイプ

外形寸法図

T920022A