

# mitsubishi

三菱 深夜電力用 電気温水器 深夜電力(8H)用通電制御型〔屋内軒下兼用タイプ〕

SRG-3042M、〈BL〉

SRG-3742M、〈BL〉リモコンレス、100V電源不要

SRG-4642M、〈BL〉

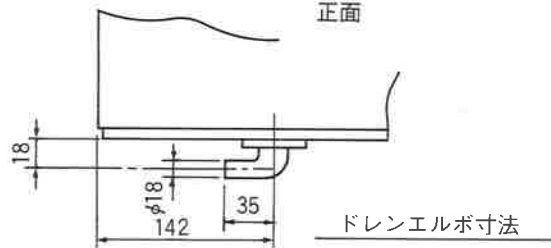
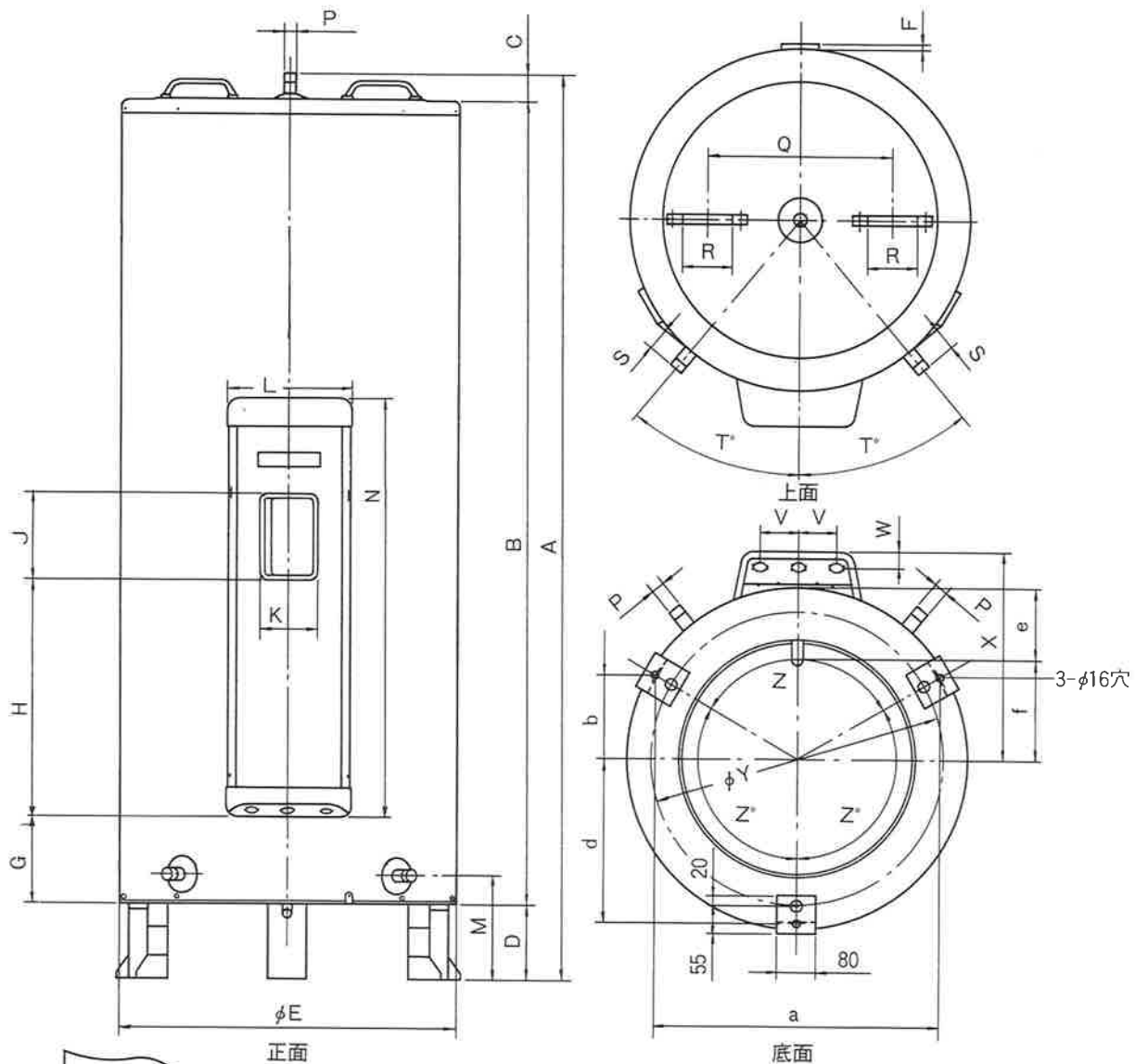
## 仕様書 (集合住宅向ドレンエルボセット付)

### 仕様表

適用電力制度		深夜電力(8時間)用通電制御型(マイコンダイヤホット)		
機種区分		屋内軒下兼用タイプ		
形名		SRG-3042M、〈BL〉	SRG-3742M、〈BL〉	SRG-4642M、〈BL〉
タンク容量		300ℓ	370ℓ	460ℓ
定 格	発熱体	電圧	単相 200V	
		消費電力	3.4KW	4.4KW
	制御用電源	単相 200V 消費電力 約8W		
沸き上げ湯温		約55℃～約90℃		
外形寸法 (mm)	高さ	1534	1798	1829
	外径	φ682	φ682	φ730
	奥行	753	753	801
製品重量 (kg)	本体	43	49	55
	満水時	343	419	515
型式認可番号		▽81-16620	▽81-16620	▽81-16621
タンク		高耐食フェライト系ステンレス鋼板		
発熱体		ステンレスパイプシーズヒーター		
給湯・給排水、口径		R3/4ネジ(20A)		
タンク負圧保護装置		タンク直付(R1/8ネジ)		
ケース		塗装鋼板+アクリル塗装		
保温材		グラスウール 50mm		
温度調節器		温度検知サーミスタ		
温度過昇防止器		バイメタル式 250V 7.5A		
アース		アース端子		
漏電しゃ断器		電流動作形 感度 15mA 0.1sec(200V 30A)		
操 作 部	操 作	湯温設定スイッチ(自動、高、低) 漏電しゃ断器電源レバー・漏電しゃ断器テストボタン		
	表 示	深夜電力モニター・ヒーター通電モニター		
そ の 他		ドレンエルボセット付		

T900102A

改定 CHANGE



形名	SRG-3042M	SRG-3742M	SRG-4642M	
タンク容量 (ℓ)	300	370	460	
発熱体容量 (kW)	3.4	4.4	5.4	
重量 (kg)	本体	43	49	
	満水時	343	419	
寸法 (mm)	A	1534	1798	
	B	1334	1598	
	C	50	50	
	D	150	150	
	$\phi E$	682	682	
	F	8	8	
	G	204	204	
	H	441	441	
	J	165	165	
	K	110	110	
	L	253	253	
	M	210	210	
	N	796	796	
	P	R $\frac{3}{4}$ ネジ	R $\frac{3}{4}$ ネジ	R $\frac{3}{4}$ ネジ
	Q	370	370	400
	R	100	100	100
	S	48	48	40
	T°	40	40	37.4
	V	76	76	76
	W	35	35	35
X	412	412	436	
$\phi Y$	588	588	648	
Z°	120	120	120	
a	570	570	622	
b	165	165	180	
d	329	329	359	
e	142	142	142	
f	199	199	223	

第3角法 3RD ANGLE PROJECTION  
 DIM IN mm  
 R 度 SCALE / NTS  
 作成日付 DATE 1990.9.

MITSUBISHI ELECTRIC CORPORATION

作成 DRAWN 渡辺  
 検査 CHECKED 原福原  
 設計 DE DESIGNED 原福原

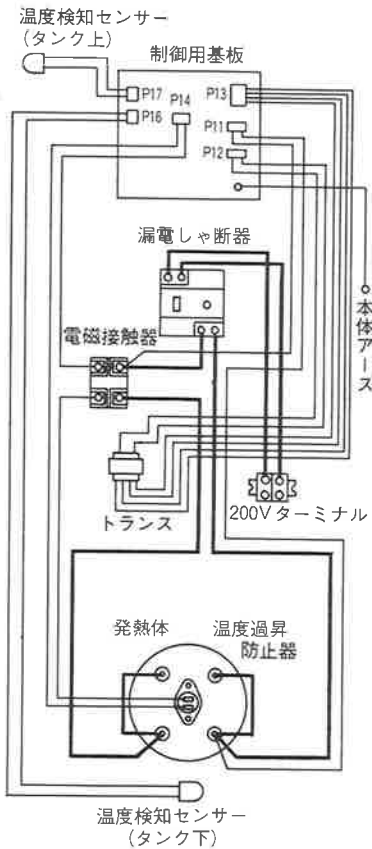
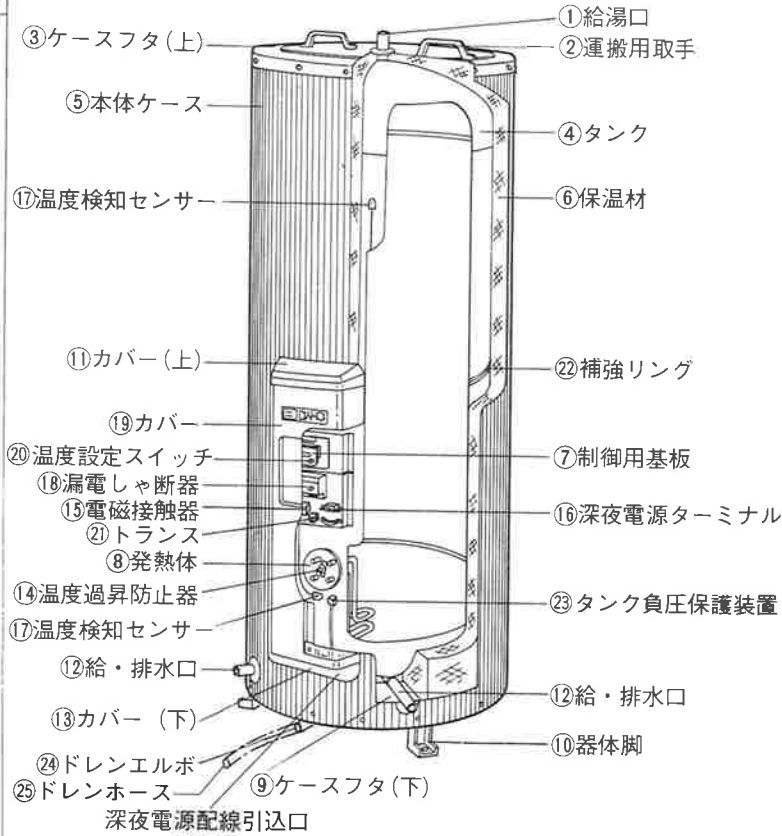
検査 APPROVED

宮崎 樹村

深夜電力用通電制御型、屋内軒下兼用タイプ

外形寸法図

T900102A



品番	品名	材質	個数	備考
1	給湯口	ステンレス鋼管(20A)	1	
2	運搬用取手(上)	耐候性PP樹脂	2	
3	ケースフタ(上)	SECC-MO	1	アクリル塗装
4	タンク	フェライト系ステンレス	1	
5	本体ケース	塗装鋼板	2	
6	保温材	グラスウール	1	
7	制御用基板		1	AC200V
8	発熱体	ステンレスパイプヒーター	1	
9	ケースフタ(下)	LGCZ	1	
10	器体脚	LGCZ	3	
11	カバー(上)	耐候性PP樹脂	1	
12	給・排水口	ステンレス鋼管(20A)	2	
13	カバー(下)	耐候性PP樹脂	1	
14	温度過昇防止器		1	バイメタル式
15	電磁接触器		1	
16	深夜電源ターミナル		1	2P、200V
17	温度検知センサー	サーミスタ	2	
18	漏電しゃ断器		1	電流動作形
19	カバー	塗装鋼板	1	
20	温度設定スイッチ		3	
21	トランス		1	
22	補強リング	SECC-C	1	
23	タンク負圧保護装置	BC 6	1	
24	ドレンエルボ	PP	1	
25	ドレンホース	PE	1	1 m

SRG-3042M  
SRG-3742M  
SRG-4642M

第3角法 3RD ANGLE PROJECTION	MITSUBISHI ELECTRIC CORPORATION		深夜電力用通電制御型、屋内軒下兼用タイプ
DIM IN mm	作成 DRAWN 渡辺	検査 CHECKED 原福原	構造・結線図
尺度 SCALE NTS	作成日付 DATE 1990.9.	設計 DESIGNED 宮崎 樹	T900101A