

三菱 深夜電力用 電気温水器ダイヤホット

SRG-3044M-BL

深夜電力(8H)用通電制御型

SRG-3744M-BL

深夜電力(8H)用通電制御型/「時間帯別電灯」対応通電制御型(別売リモコン接続時)

SRG-4644M-BL

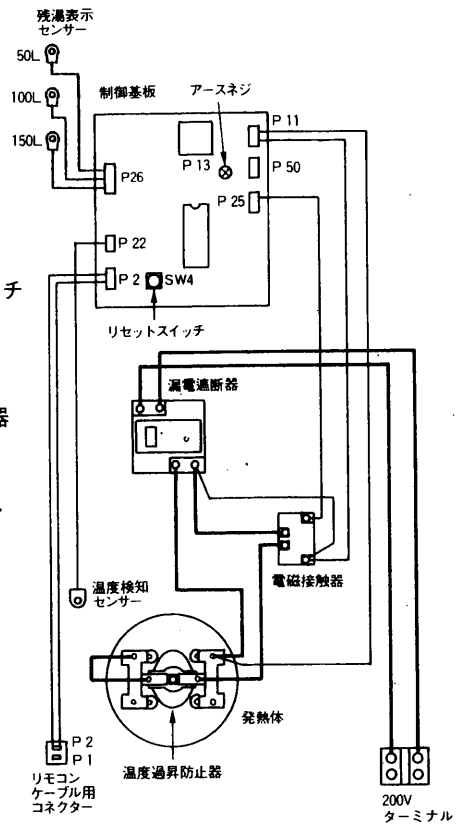
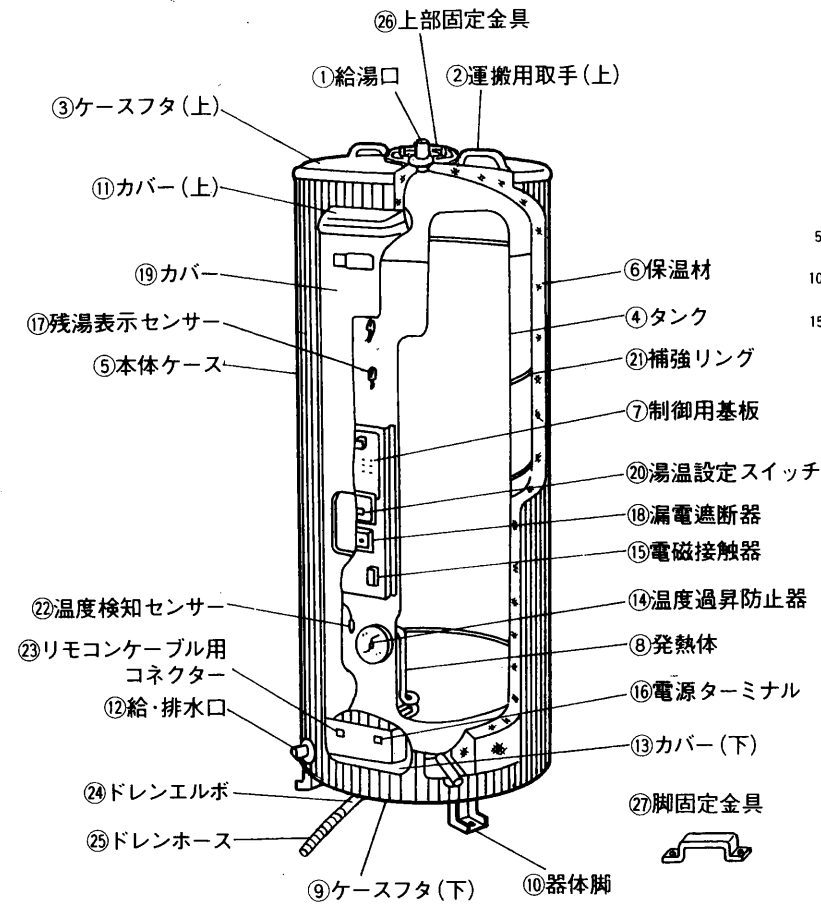
※この製品は本体のみの場合、「深夜電力」通電制御型としての使用になりますが、別売リモコンを接続する事により「深夜電力」通電制御型としても昼間沸き増しできる「時間帯別電灯」対応型としても使用できます。

仕様書

(集合住宅向ドレンエルボセット付)

仕様表

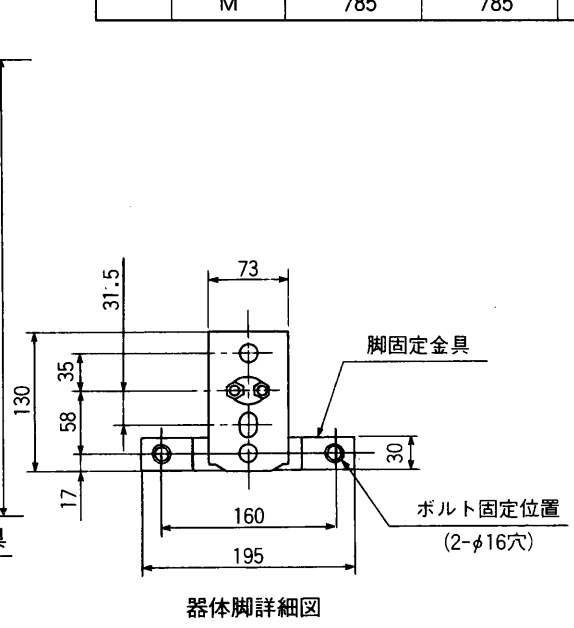
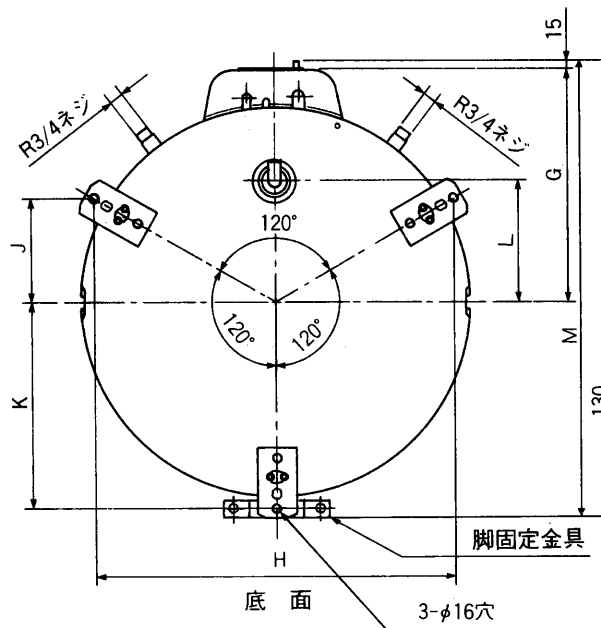
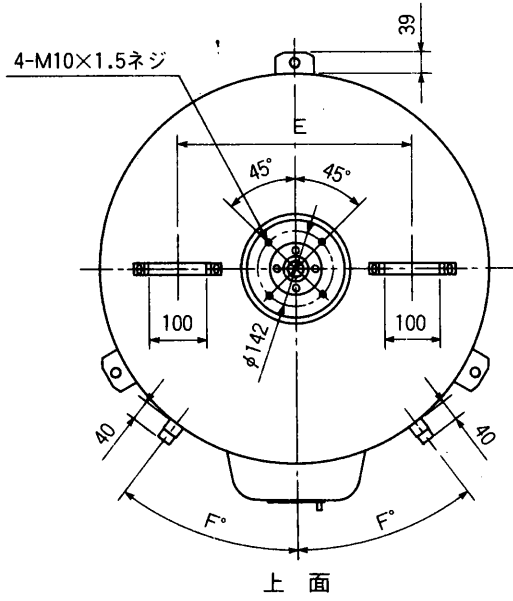
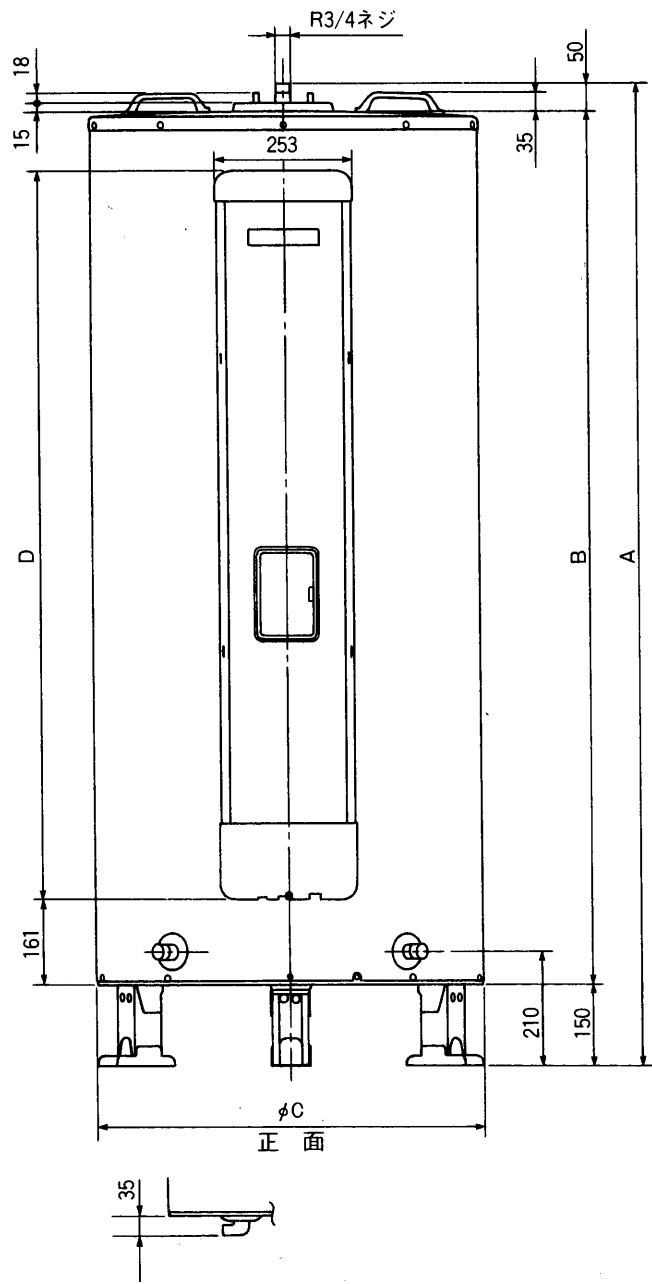
適用電力制度		深夜電力(8時間)用通電制御型		
機種区分		屋内軒下兼用タイプ		
形名		SRG-3044M-BL	SRG-3744M-BL	SRG-4644M-BL
タンク容量		0.30m ³ (300L)	0.37m ³ (370L)	0.46m ³ (460L)
定格	電圧	単相 200V		
	消費電力	発熱体 制御用	3.4kw	4.4kw
沸き上げ湯温		約60℃～約90℃(自動節約)・約55℃(低)・約90℃(高)		
外形寸法	高さ	1559mm	1783mm	1825mm
	外径	φ660mm	φ660mm	φ720mm
	奥行	731mm	731mm	791mm
製品質量	本体	43kg	49kg	55kg
	満水時	343kg	419kg	515kg
型式認可番号		▽ 81-18886		▽ 81-18887
日水協型式登録番号		共A-5146	共A-5145	共A-5143
タンク		高耐食フェライト系ステンレス鋼板		
発熱体		銅パイプシーズヒーター		
給湯・給排水、口径		R 3/4ネジ(20A)		
ケース		塗装鋼板		
保温材		グラスウール		
温度調節器		温度検知サーミスター		
温度過昇防止器		バイメタル式 220V 25A	バイメタル式 220V 30A	
アース		アース端子		
漏電遮断器		電流動作形 感度 15mA 0.1sec (200V 30A)		
操作部	操作	湯温設定スイッチ(自動節約・低・高) 漏電遮断器(電源レバー、テストボタン)		
	表示	沸き上げ中ランプ		
その他		ドレンエルボセット付 上部振れ止め金具、脚固定金具付		
別売部品	リモコン (RMC-4)	時計機能、お知らせブザー(1~30分)、湯温表示、 残湯量表示(150L・100L・50L・湯量ご注意)、 湯温設定(自動節約・低・中・高)、 ※満タン沸き増し[「時間帯別電灯」契約時のみ]		
	リモコンケーブル	4芯φ4.2mm 長さ1m、3m、5m、7m、10m、15m		



品番	品名	材質	個数	備考
1	給湯口	ステンレス鋼管(20A)	1	
2	運搬用取手	耐候性PP樹脂	2	
3	ケースフタ(上)	塗装鋼板	1	
4	タンク	フェライト系ステンレス鋼板	1	
5	本体ケース	塗装鋼板	2	
6	保温材	グラスウール	1	
7	制御基板		1	AC200V
8	発熱体	銅パイプシーズヒーター	1	
9	ケースフタ(下)	亜鉛メッキ鋼板	1	
10	器体脚	冷間圧延鋼板	3	亜鉛メッキ
11	カバー(上)	ACS樹脂	1	
12	給・排水口	ステンレス鋼管(20A)	2	
13	カバー(下)	ACS樹脂	1	
14	温度過昇防止器		1	バイメタル式
15	電磁接触器		1	AC200V
16	200Vターミナル		1	AC200V, 2P
17	残湯量表示センサー		3	サーミスター
18	漏電遮断器		1	電流動作形
19	カバー	塗装鋼板	1	
20	湯温設定スイッチ		1	
21	補強リング	電気亜鉛メッキ鋼板	2	(4644M/ハ3コ)
22	温度検知センサー		1	サーミスター
23	リモコンケーブル用コネクター		1	
24	ドレンエルボ	PP樹脂	1	
25	ドレンホース	PE樹脂	1	1 m
26	上部固定金具	冷間圧延鋼板	1	
27	脚固定金具	亜鉛メッキ鋼板	1	

SRG-3044M-BL
 SRG-3744M-BL
 SRG-4644M-BL

深夜電力用通電制御型、屋内軒下兼用タイプ
 構造・結線図
T950021A



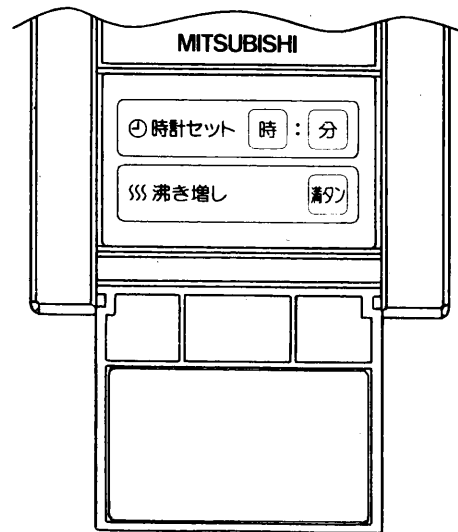
形名		SRG-3044M-BL	SRG-3744M-BL	SRG-4644M-BL
タンク容量 (L)		300	370	460
発熱体容量 (kw)		3.4	4.4	5.4
質量 (kg)	本体	43	49	55
	満水時	343	419	515
寸法 (mm)	A	1559	1783	1825
	B	1359	1583	1625
	φC	φ660	φ660	φ720
	D	1092	1356	1356
	E	370	370	430
	F	40	40	37.4
	G	401	401	431
	H	610	610	662
	J	176	176	191
	K	352	352	382
	L	193	193	223
	M	785	785	845

深夜電力用通電制御型、屋内軒下兼用タイプ
外形寸法図
T950022B

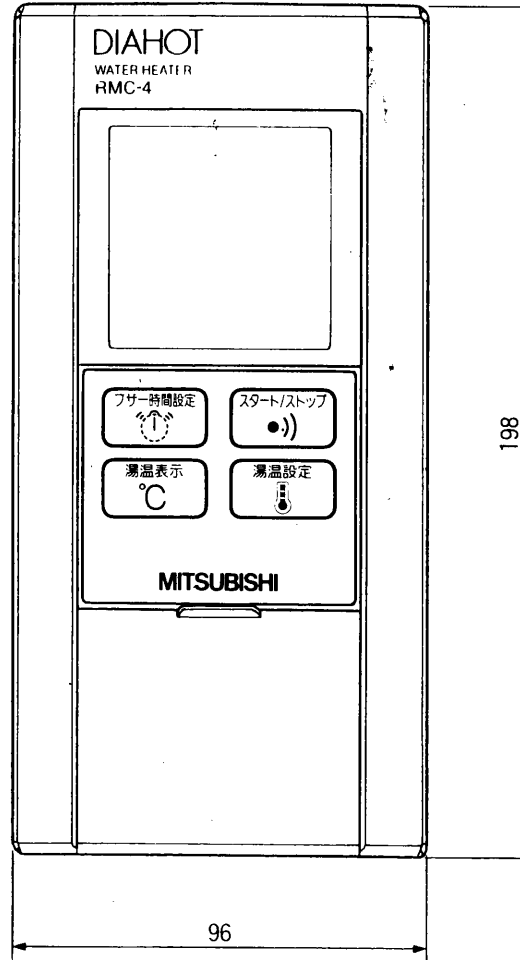
このリモコンは本体との組合せにより契約に応じて昼間沸き増しができる「時間帯別電灯」対応通電制御型でも「深夜電力」通電制御型としても使用できます。

形名	RMC-4	
寸法	(高さ)198mm×(幅)96mm×(奥行)23mm	
操作	ブザー時間設定スイッチ、スタート/ストップスイッチ、湯温表示スイッチ、湯温設定スイッチ、時計セットスイッチ(時・分)、沸き増しスイッチ(満タン)	
表示	デジタル表示(時刻・湯温・ブザー設定時刻・タイマー残時間)、時間帯表示(昼間・夜間)、湯温設定表示(自動節約・低・中・高)、残湯量表示(150L以上・100L以上・50L以上・50L未満)、湯量ご注意表示、沸き上げ中表示、沸き増し表示(満タン)	
ケーブル (別売部品)	4芯 φ4.2mm(グレー)	
	壁貫通穴径	φ14mm以上
	適用電線管	呼び径19

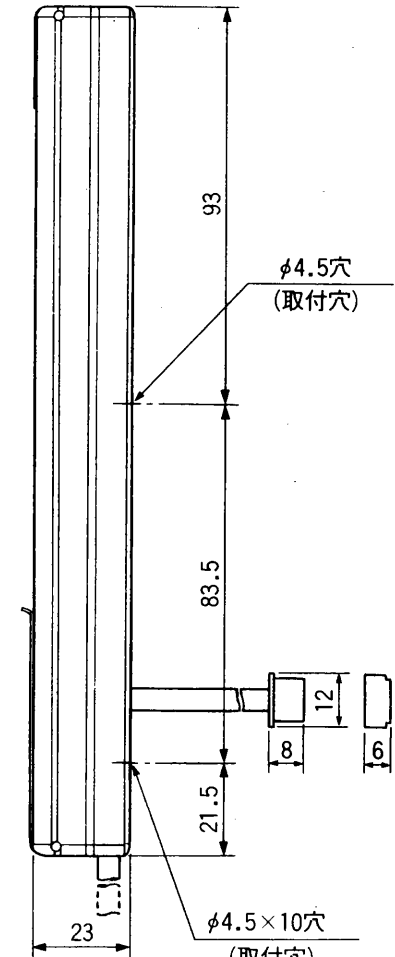
- ・リモコンの取付けには工事が必要になります。
- ・設置条件によってケーブルは別売のリモコンケーブル LM-501B(1m)・LM-503B(3m)・LM-505B(5m)・LM-507B(7m)・LM-510B(10m)・LM-515B(15m)のいずれかをお使いください。



※リモコン下部のフタ内部の時計セットスイッチ及び沸き増しスイッチは「時間帯別電灯」料金制度加入時のみ使用します。
(「深夜電力」契約時には使用しません。)



正面

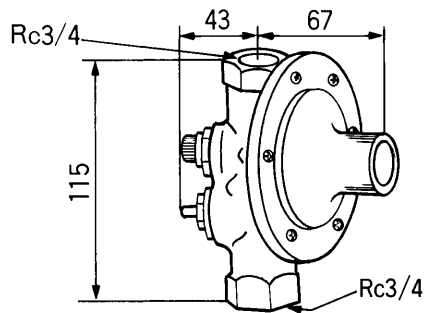


側面

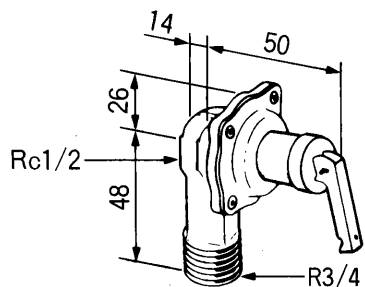
別売リモコン外形寸法図 (RMC-4)

T950074A /

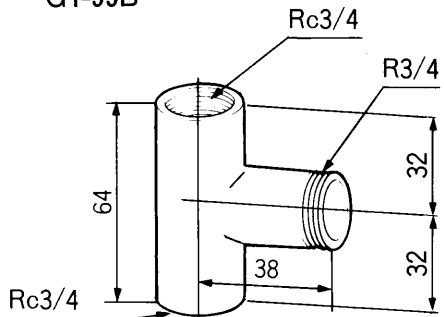
①高圧減圧弁(保温筒付)GT-8A



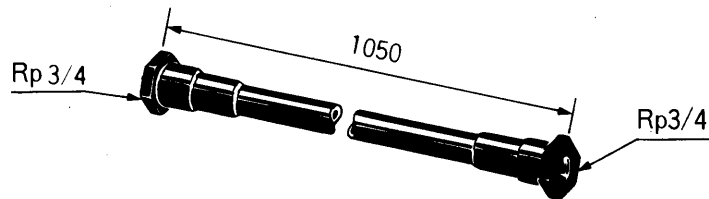
②逃し弁(保温筒付)GT-19B



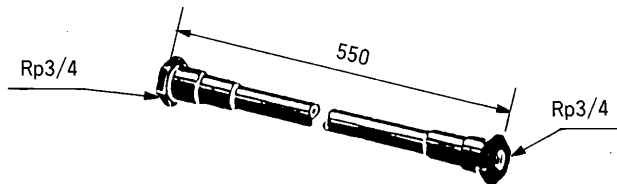
③逃し弁特殊チーズ GT-55B



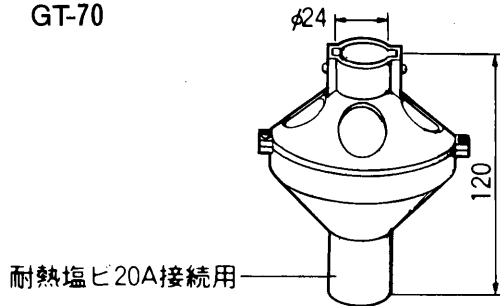
④絶縁パイプGT-60B



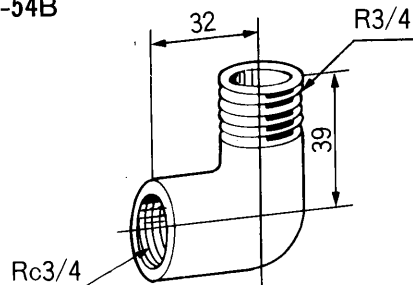
⑤絶縁パイプGT-61B



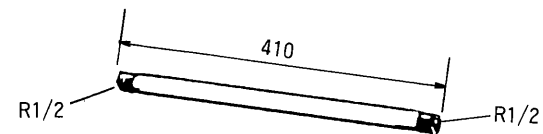
⑥ホッパー(上・下) GT-70



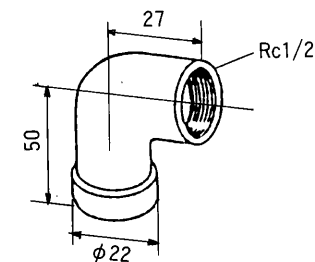
⑦特殊エルボ GT-54B



⑧ステンレスニップル



⑨ホッパー接続具



品番	品名	材質	個数	備考
1	高圧減圧弁	BC6	1	
2	逃し弁	BC6	1	
3	逃し弁特殊チーズ	BC6	1	
4	絶縁パイプ(GT-60B)	耐熱性硬質塩化ビニール管	1	1050mm
5	絶縁パイプ(GT-61B)	耐熱性硬質塩化ビニール管	1	550mm
6	ホッパー(上・下)	ABS樹脂	1	
7	特殊エルボ	BC6	1	
8	ステンレスニップル	ステンレス鋼管	1	410mm
9	ホッパー接続具	BC6	1	

年 月 日

三菱電気温水器用 (据付工事店様へのお願い)

耐震工事施工内容証明書

万一の地震でも温水器が転倒しないよう、耐震工事を必ず施工してください。
本耐震工事内容施工証明書は当社販売会社、代理店に返却してください。

<物件概要>

物件名	1. ワンルームマンション 2. ファミリーマンション 3. アパート 4. その他 ()		
設置台数	台	工事実施	年 月 日

<耐震工事>

品名	三菱電気温水器	形名	
工事内容	1	アンカーボルト3点固定	
	2	アンカーボルト3点固定+上部固定	
	3	固定せず(理由:)	

★形名を記入してください。

★工事内容をチェックのうえ、1～3のいずれかに○印を記入してください。

★耐震工事ができない場合は、理由を明記してください。

据付工事店名	
施工責任者名	
販売会社・代理店名	

<お客様確認>

お客様 (代表者)	ご芳名		認印
	電話番号		
	ご住所		

以上により、耐震工事内容の証明をお願いいたします。