

mitsubishi

三菱 深夜電力用 電気温水器 **ダイヤホット**

深夜電力通電制御型(8時間)／時間帯別電灯対応通電制御型(別売リモコン接続時)

- この製品は、本体のみの場合「深夜電力通電制御型」としての使用になりますが、別売リモコンを接続することにより「深夜電力通電制御型」としても、昼間沸き増しのできる「時間帯別電灯対応通電制御型」としても使用できます。
- 「深夜電力通電制御型」として別売リモコンをご使用になる場合は、リモコン用電源として単相100Vの配線工事が必要です。

SRG-3056M、SRG-3756M、SRG-4656M (集合住宅向け)

仕様書

※製品の定格、仕様は改良などのため一部変更することがあります。

仕様表

適用電力制度		深夜電力通電制御型(8時間)／時間帯別電灯対応通電制御型(別売リモコン接続時)		
機種区分		屋内・屋外兼用タイプ		
形名		SRG-3056M	SRG-3756M	SRG-4656M
設置場所		屋内／屋外		
タンク容量		0.30m ³ (300L)	0.37m ³ (370L)	0.46m ³ (460L)
電源	本体のみ	単相200V		
	本体+別売リモコン	単相200V+単相100V(別売リモコン用)		
定格	最大消費電力	3.409kW	4.409kW	5.409kW
	発熱体	3.4kW	4.4kW	5.4kW
	制御用	約5W(通常制御時)、約9W(最大時)		
外形寸法	高さ	1,559mm	1,783mm	1,825mm
	外径	φ660mm	φ660mm	φ720mm
	奥行き	731mm	731mm	791mm
製品質量	本体	約45kg	約51kg	約57kg
	満水時	約355kg	約421kg	約517kg
最高使用圧力		100kPa		
配管接続口径	給湯・給排水口	R3/4ネジ(20A)		
アース		アース端子		
BL認定番号		BLEH040106-A		
給水器具認証書番号		W009-20001-017		

製品部品仕様

形名	SRG-3056M	SRG-3756M	SRG-4656M
タンク沸き上げ温度	約90°C(高)、約70°C(低)、[約90°C～約70°C(自動節約) 別売リモコン取付時]		
タンク	高耐食フェライト系ステンレス鋼板		
タンク発熱体	銅/パイプシーズヒーター		
ケース	塗装鋼板(マンセル5.6Y8.0/0.5)		
カバー	塗装鋼板(マンセル4.7GY6.9/0.1)		
保温材	グラスウール		
漏電遮断器	電流動作形 感度15mA 0.1s(200V 30A)		
温度過昇防止器	パイメタル		
温度調節器	サーミスタ		

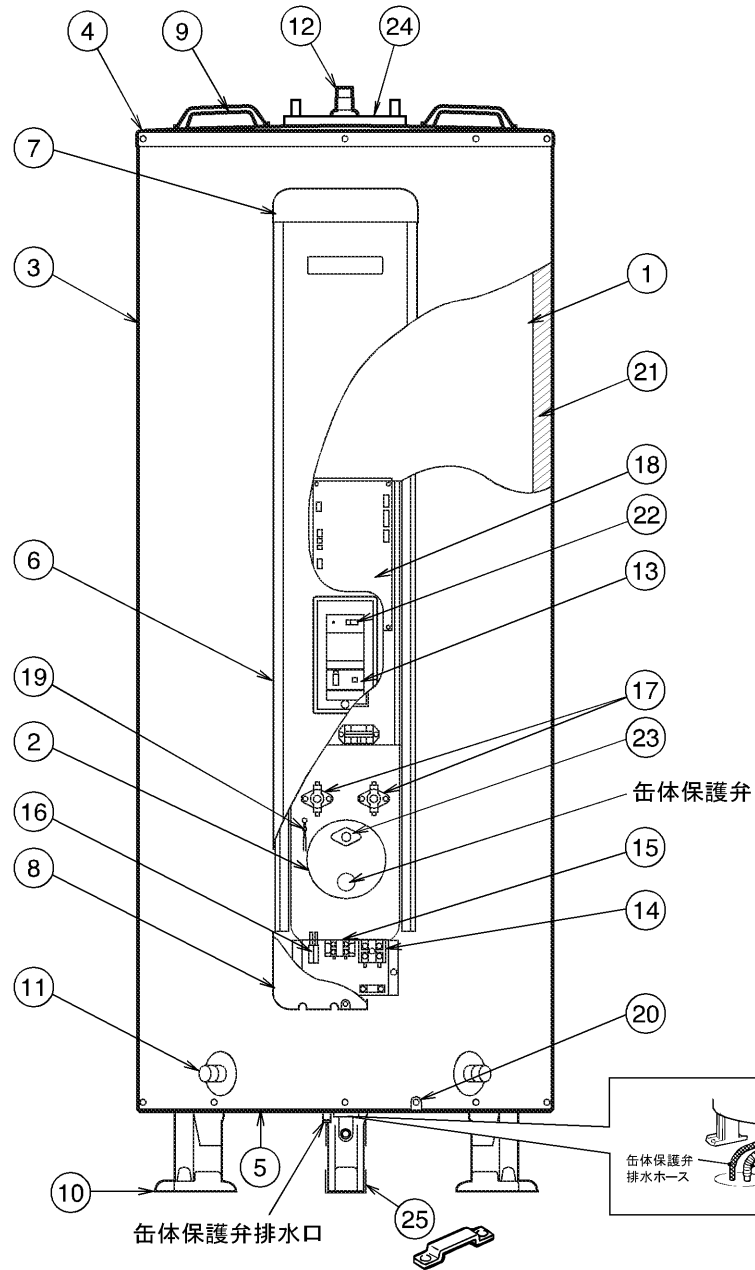
別売部品

リモコン	RMC-6
リモコンケーブル	LM-620(20m)、LM-650(50m)、無極性、2芯
標準配管セット	BA-T12C
アース棒	GT-30B

この製品は受注生産対応です。

仕様表	
T000181E	/

構造図



品番	品名	材質	個数	備考
1	タンク	フェライト系ステンレス鋼板	1	
2	発熱体 (缶体保護弁付き)	銅パイプシーズヒータ	1	
3	ケース	塗装鋼板	2	
4	ケース (上)	塗装鋼板	1	
5	ケース (下)	亜鉛メッキ鋼板	1	
6	カバー	塗装鋼板	1	
7	カバー (上)	樹脂	1	
8	カバー (下)	樹脂	1	
9	運搬用取手	樹脂	1	
10	器体脚	冷間圧延鋼板	3	
11	給・排水口		2	R3/4ネジ
12	給湯口		1	R3/4ネジ
13	漏電遮断器		1	電流動作形
14	200Vターミナル		1	
15	100Vターミナル		1	
16	リモコン接続端子		1	
17	温度過昇防止器		2*	バイメタル
18	基板		1	
19	温度センサ		3	サーミスタ
20	アース端子		1	
21	保温材	グラスウール	1	
22	湯温設定スイッチ		1	
23	ヒーター空焼き検知器		1	バイメタル
24	上部振れ止め金具	冷間圧延鋼板	1	
25	脚固定金具	亜鉛メッキ鋼板	1	

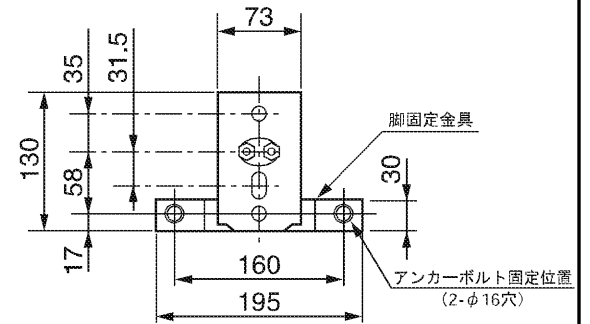
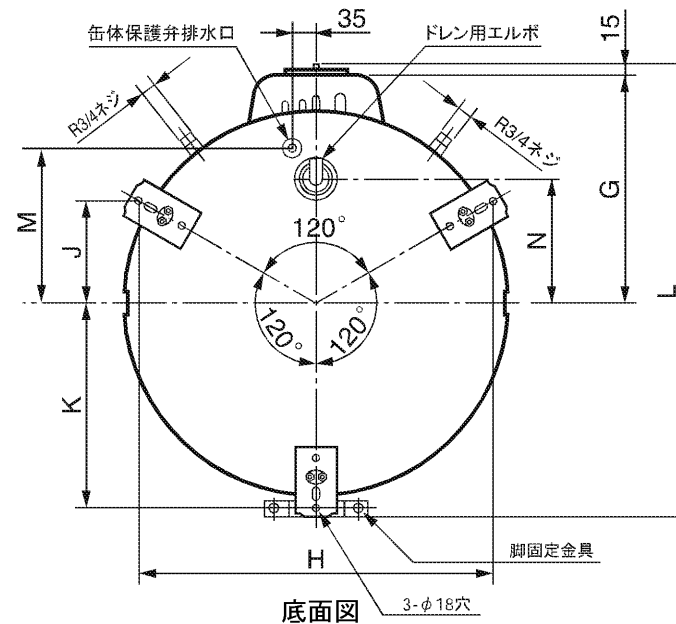
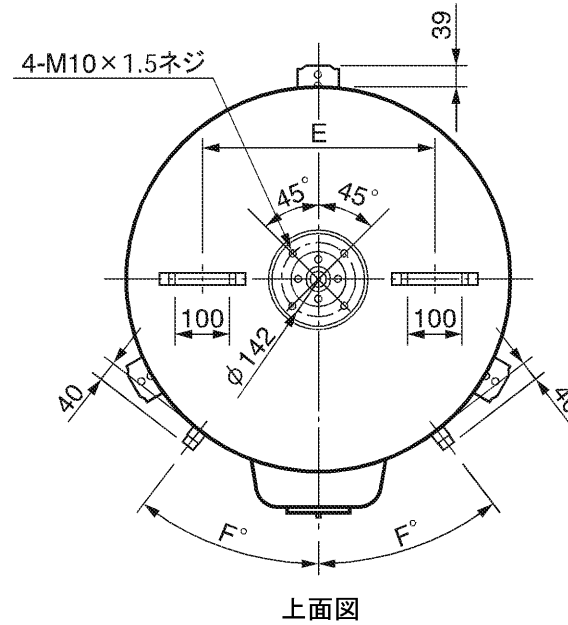
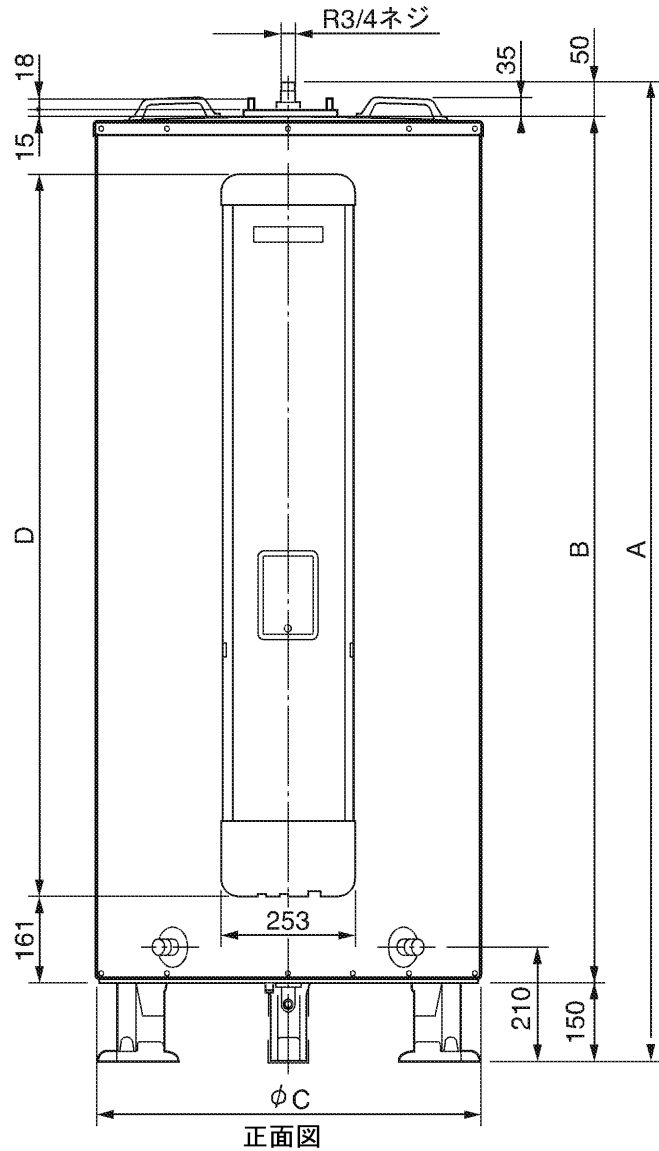
*「SRG-3056M形」「SRG-3756M形」は1個使用。「SRG-4656M形」は2個使用。

SRG-3056M, SRG-3756M, SRG-4656M

深夜電力通電制御型、屋内・屋外兼用タイプ
構造図

T000182E

外形寸法図 (寸法単位: mm)



形名	SRG-3056M	SRG-3756M	SRG-4656M	
タンク容量 (L)	310	370	460	
定格消費電力 (kW)	3.4	4.4	5.4	
質量 (kg)	本体	45	51	57
	満水時	355	421	517
寸法 (mm)	A	1,559	1,783	1,825
	B	1,359	1,583	1,625
	φC	φ660	φ660	φ720
	D	864	1,356	1,356
	E	370	370	430
	F°	40	40	37.4
	G	401	401	431
	H	610	610	662
	J	176	176	191
	K	352	352	382
	L	785	785	845
	M	260	260	290
	N	193	193	223

⚠ 注意

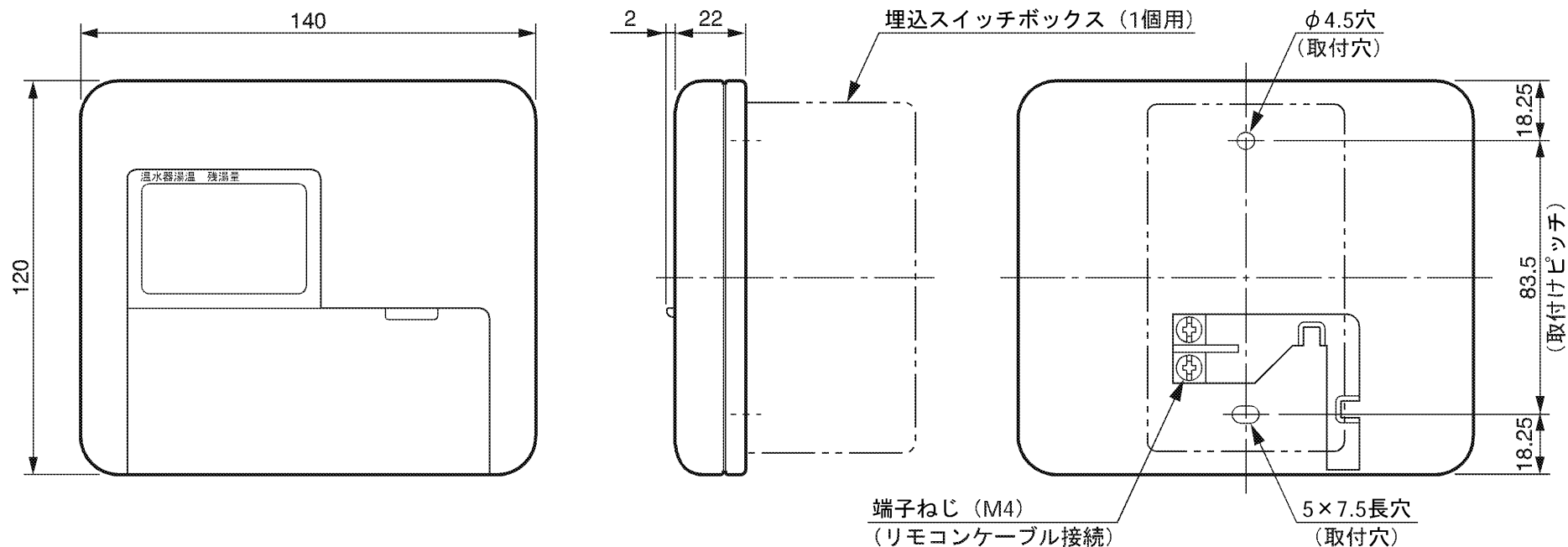
- 温水器の重量に十分耐える基礎工事をしてください。
(460Lで満水時約517kg)
- 器体脚はアンカーボルト等で必ず固定してください。

SRG-3056M, SRG-3756M, SRG-4656M

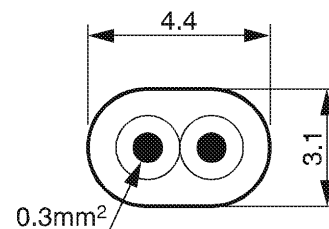
深夜電力通電制御型、屋内・屋外兼用タイプ
外形寸法図

T000183E

(寸法単位 : mm)



- このリモコンは防水タイプではありません。
屋外や浴室など湿気の多いところ、蒸気や水しぶきのかかる
ところには取付けないでください。
- 下記の場所には取付けないでください。
 - ・直射日光のあたるところ
 - ・ガステーブルなどの高温 (50°C以上) になるところ
- リモコンはJIS C 8336または8435の埋込用スイッチボックス
(1個用)、または壁に直に取付けます。
- 設置条件によって別売のリモコンケーブル LM-620 (20m)、
LM-650 (50m) をお使いください。
- リモコンとリモコンケーブルの接続はリモコンケーブルにY型
端子をカシメて接続します。



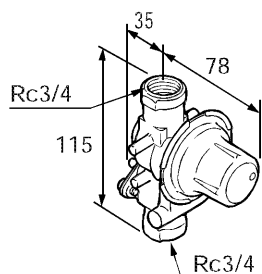
リモコンケーブル (別売) 寸法図
(VCT-FK 0.3)

SRG-3056M, SRG-3756M, SRG-4656M

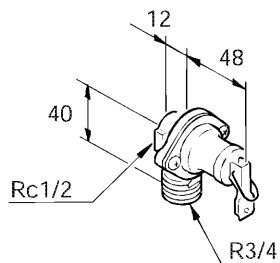
リモコン RMC-6 (別売)

T000184E

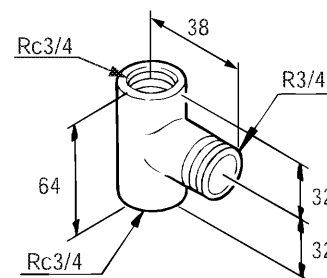
①減圧弁(保温筒付) GT-T8B



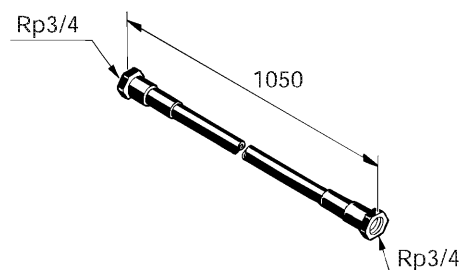
②逃し弁(保温筒付) GT-T19B



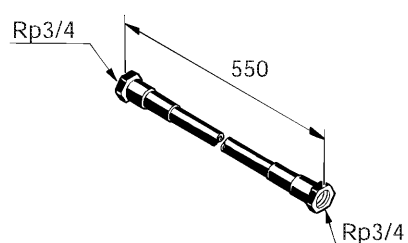
③逃し弁特殊チーズ GT-55B



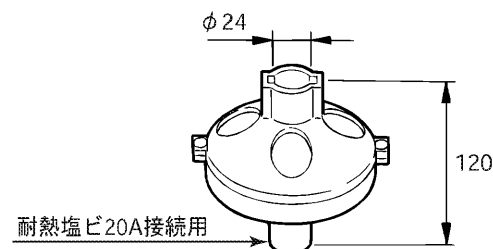
④絶縁パイプ GT-60B



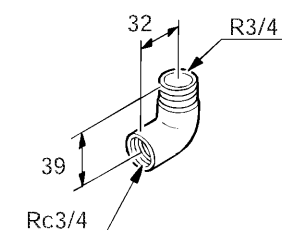
⑤絶縁パイプ GT-61B



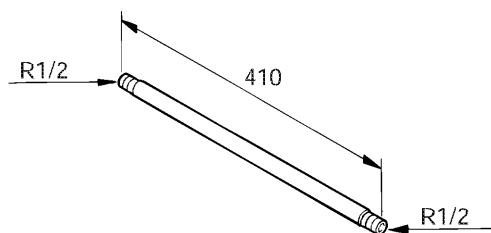
⑥ホッパー(上・下) GT-70



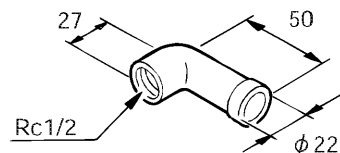
⑦特殊エルボ GT-54B



⑧ステンレスニップル



⑨ホッパー接続具



品番	品名	材質	個数	備考
1	減圧弁(GT-T8B)	青銅鑄物	1	80kPa
2	逃し弁(GT-T19B)	青銅鑄物	1	95kPa
3	逃し弁特殊チーズ(GT-55B)	青銅鑄物	1	
4	絶縁パイプ(GT-60B)	耐熱性硬質塩化ビニル管	1	1050mm
5	絶縁パイプ(GT-61B)	耐熱性硬質塩化ビニル管	1	550mm
6	ホッパー(上・下)(GT-70)	ABS樹脂	1	
7	特殊エルボ(GT-54B)	青銅鑄物	1	
8	ステンレスニップル	ステンレス鋼管	1	410mm
9	ホッパー接続具	青銅鑄物	1	

SRG-3056M, SRG-3756M, SRG-4656M

標準配管セット BA-T12C (別売)

T000185E