

mitsubishi

三菱 電気 温水器

形名

SRG-305BM 受注生産品

仕様書

※製品の仕様は改良などのため変更することがあります。

1.仕様表

適用電力制度	深夜電力 8時間(通電制御型) / 時間帯別電灯(通電制御型)	
給湯圧力	標準圧力型	
設置場所	屋内・屋外	
タンク容量	300L	
電源	本体のみ	単相200V
	本体 + 別売リモコン	単相200V(+単相100V)※
定格	最大消費電力	3.408kW
	ヒータ	3.4kW
	制御用	5W(通常時)、8W(最大時)
わか上げ温度	約75℃～約85℃	
外形寸法	高さ	1559mm
	外径	φ660mm
	奥行	731mm
製品質量	本体	45kg
	満水時	355kg
最高使用圧力	99kPa	
安全装置	漏電遮断器、温度過昇防止器、缶体保護弁	
給水器具認証書番号	W009-20001-017	

●この製品は、本体のみの場合「深夜電力8時間(通電制御型)」としての使用になりますが、別売リモコンを接続することにより、「深夜電力8時間(通電制御型)」としても、昼間わか増しのできる「時間帯別電灯(通電制御型)」としても使用できます。

※「深夜電力8時間(通電制御型)」として別売リモコンをご使用になる場合、リモコンの「時刻・湯温表示」、「バックライト」の機能を使用するにはリモコン用電源として単相100Vの配線工事が必要です。

2.製品部品仕様

タ	ン	ク	高耐食フェライト系ステンレス鋼板				
タ	ン	ク	ヒ	ー	タ	ー	銅パイプシーズヒーター
ケ	ー	ス	塗装鋼板(マンセル5.6Y8.0/0.5)				
カ	バ	ー	塗装鋼板(マンセル4.7GY6.9/0.1)				
保	温	材	グラスウール				
漏	電	遮	断	器	電流動作形、感度15mA 0.1s(200V 30A)		
温	度	過	昇	防	止	器	バイメタル
温	度	調	節	器	サーミスタ		

3.別売部品

(1) 取付必須部品

部	品	名	形	名			
標	準	配	管	セ	ッ	ト	BA-T12F
ア	ー	ス	棒	GT-30F			
アンカーボルトM12(脚部固定用、30本入)							GZ-B1F

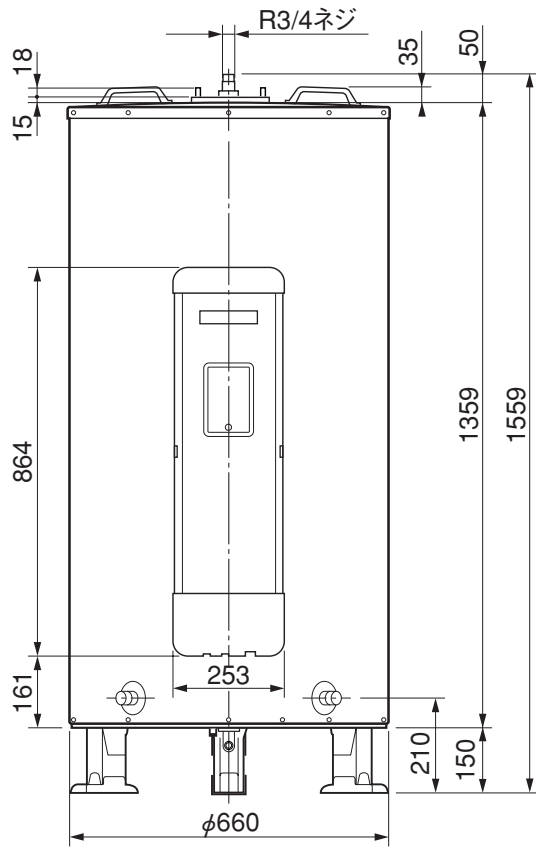
(2) 条件により準備する部品

部	品	名	形	名				
リ	モ	コ	ン	RMC-8				
リ	モ	コ	ン	ケ	ー	ブ	ル	LM-620B(20m)、LM-650B(50m)、無極性、2芯
アンカーボルトM10(上部固定用、50本入)							GZ-B2F	

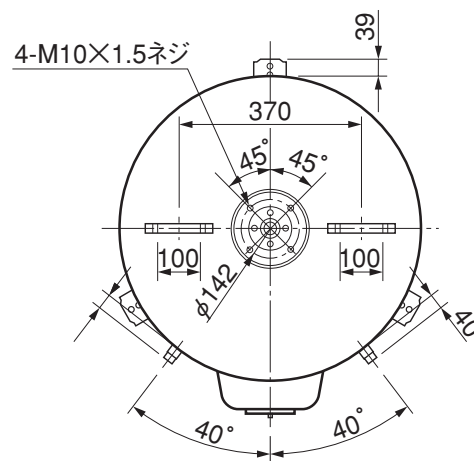
注.リモコンケーブルは設置状況に合わせて選んでください。

4.外形寸法図

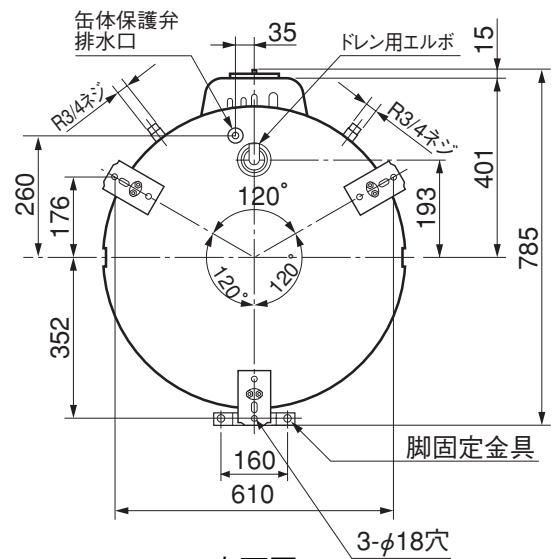
(寸法単位:mm)



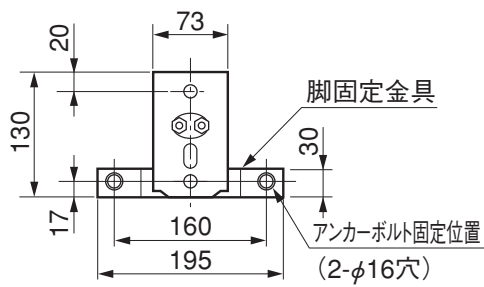
正面図



上面図



底面図



器体脚詳細図