

# mitsubishi

三菱 深夜電力用 電気温水器 深夜電力(8H)用通電制御型(屋内軒下兼用タイプ)

SRG-3041M、〈BL〉

SRG-3741M、〈BL〉リモコンレス、100V電源不要

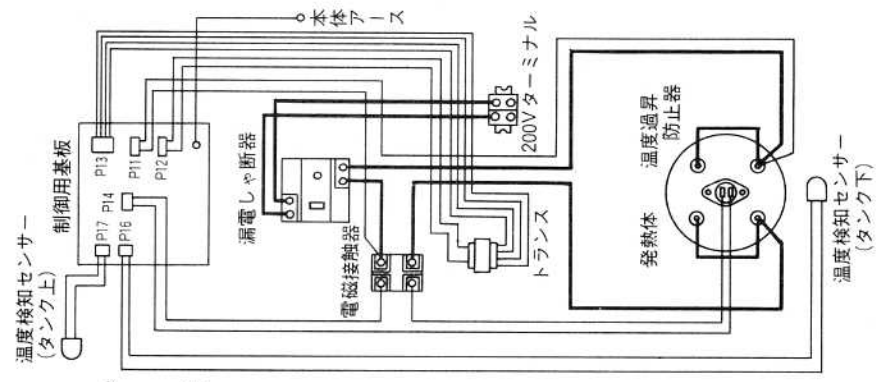
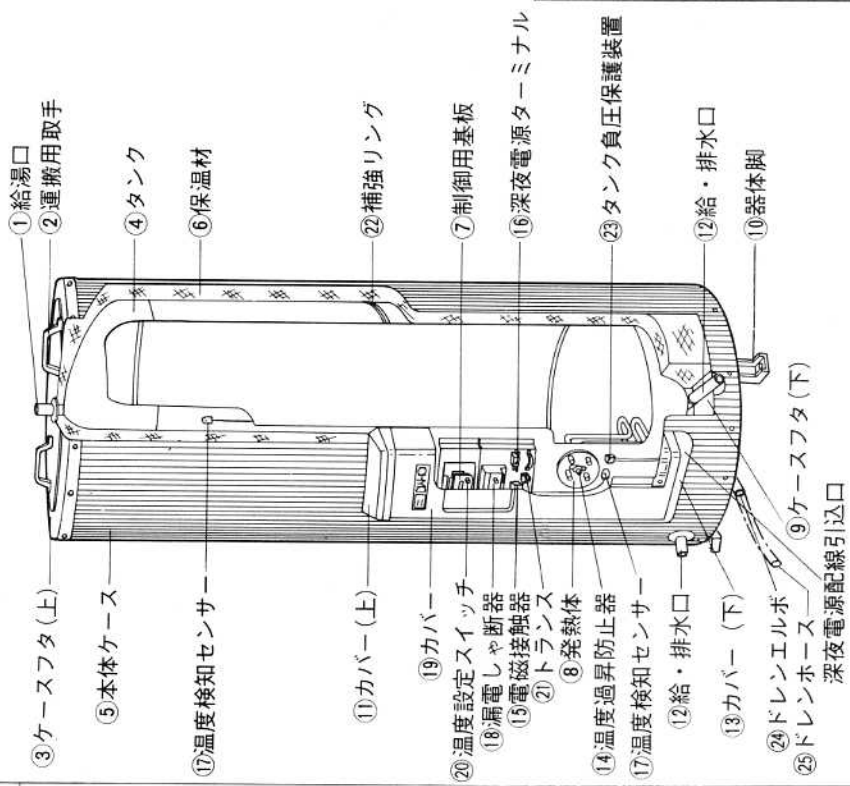
SRG-4641M、〈BL〉

## 仕様書(集合住宅向ドレンエルボセット付)

### 仕様表

適用電力制度		深夜電力(8時間)用通電制御型(マイコンダイヤホット)		
機種区分		屋内軒下兼用タイプ		
形名		SRG-3041M、〈BL〉	SRG-3741M、〈BL〉	SRG-4641M、〈BL〉
タンク容量		300ℓ	370ℓ	460ℓ
定格	発熱体	電圧	単相 200V	
		消費電力	3.4KW	4.4KW
格	制御用電源		単相 200V 消費電力 約3W	
沸き上げ湯温		約55℃～約90℃		
外形寸法 (mm)	高さ	1534	1798	1829
	外径	φ682	φ682	φ730
	奥行	753	753	801
製品重量 (kg)	本体	43	49	55
	満水時	343	419	515
型式認可番号		▽81-16620	▽81-16620	▽81-16621
タンク		高耐食フェライト系ステンレス鋼板		
発熱体		ステンレスパイプシーズヒーター		
給湯・給排水、口径		PT 3/4 ネジ(20A)		
タンク負圧保護装置		タンク直付(PT 1/8 ネジ)		
ケース		塗装鋼板+アクリル塗装		
保温材		グラスウール 50mm		
温度調節器		温度検知サーミスタ		
温度過昇防止器		バイメタル式 250V 7.5A		
アース		アース端子		
漏電しゃ断器		電流動作形 感度 15mA 0.1sec(200V 30A)		
表示ランプ		深夜電力モニター		
操作部		湯温設定スイッチ(自動、高、低)		
その他		ドレンエルボセット付		

※いずれの形名にもBL認定品があります。



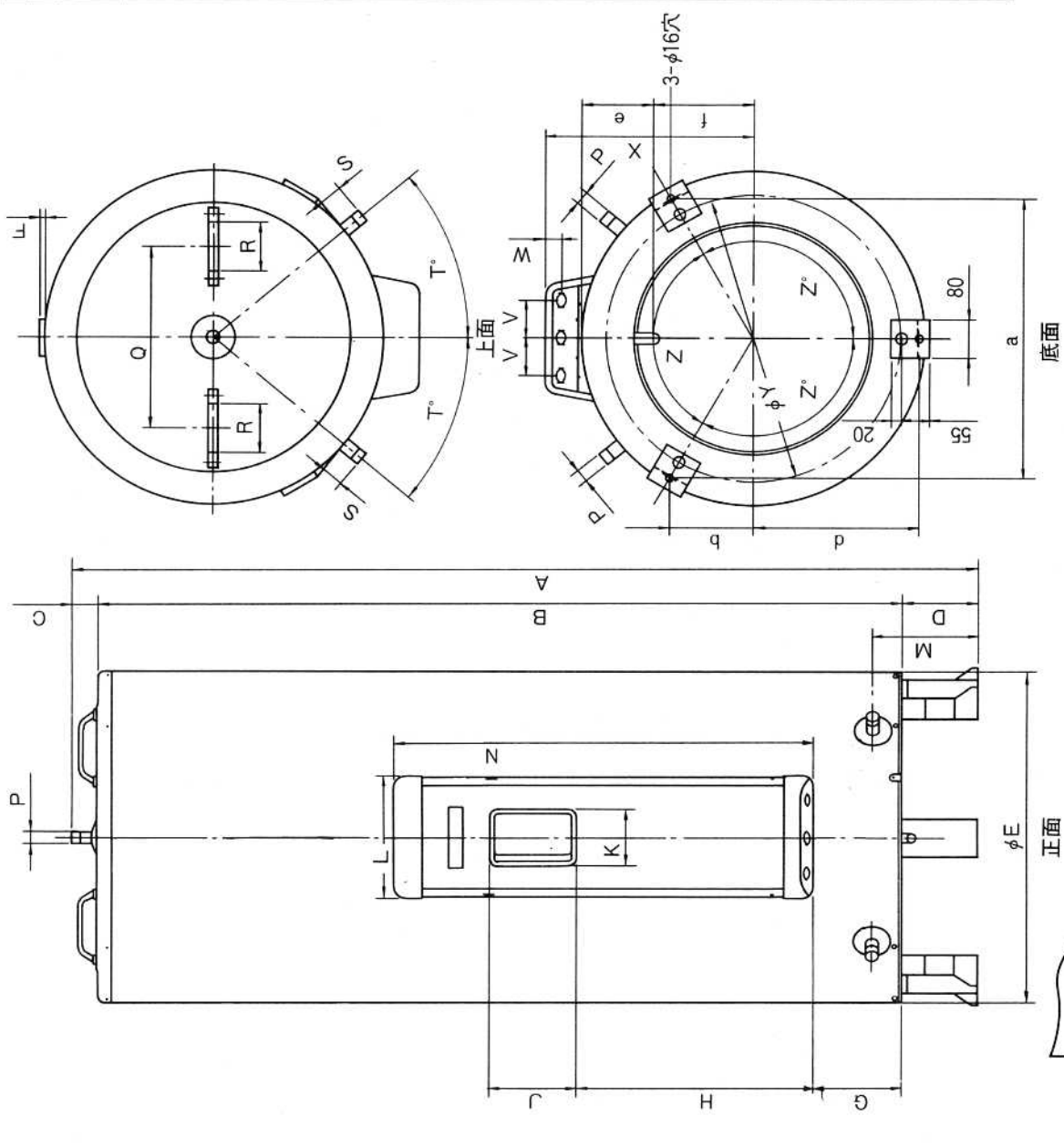
品番	品名	材質	個数	備考
1	給湯口	ステンレス鋼管(20A)	1	
2	運搬用取手(上)	耐候性PP樹脂	2	
3	ケースフタ(上)	SECC-M0	1	アクリル塗装
4	タンク	フェライト系ステンレス	1	
5	本体ケース	塗装鋼板	2	
6	保温材	グラスウール	1	
7	制御用基板		1	AC200V
8	発熱体	ステンレスパイプヒーター	1	
9	ケースフタ(下)	LGCZ	1	
10	器体	LGCZ	3	
11	カバー(上)	耐候性PP樹脂	1	
12	給・排水口	ステンレス鋼管(20A)	2	
13	カバー(下)	耐候性PP樹脂	1	
14	温度過昇防止器		1	バイメタル式
15	電磁接点器		1	
16	深夜電源ターミナル		1	2P、200V
17	温度検知センサー	サーミスタ	2	
18	漏電しゃ断器		1	電流動作形
19	カバー	塗装鋼板	1	
20	温度設定スイッチ		3	
21	トラランス		1	
22	補強リング	SECC-C	1	
23	タンク負圧保護装置	BC 6	1	
24	ドレンエルボ	PP	1	
25	ドレンホース	PE	1	1 m

SRG-3041M  
SRG-3741M  
SRG-4641M

**MITSUBISHI ELECTRIC CORPORATION**  
 三菱電機株式会社  
 深夜電力用通電制御型、屋内軒下兼用タイプ  
 構造・結線図  
 3rd ANGLE PROJECTION  
 DIM IN mm  
 R SCALE  
 NTS  
 DATE 1989.3.  
 作図 DRAWN  
 校核 CHECKED  
 承認 APPROVED  
 設計 DESIGNED  
 福原 宮崎 原  
 7890041B

T890042B

改定 CHANGE



形名	SRG-3041M	SRG-3741M	SRG-4641M
タンク容量 (ℓ)	300	370	460
発熱体容量 (kW)	3.4	4.4	5.4
重量 本体 (kg)	43	49	55
満水時	343	419	515
A	1534	1798	1829
B	1334	1598	1629
C	50	50	50
D	150	150	150
φE	682	682	730
F	8	8	14
G	204	204	204
H	441	441	441
J	165	165	165
K	110	110	110
L	253	253	253
M	210	210	210
N	796	796	796
P	PT $\frac{3}{4}$ ネジ	PT $\frac{3}{4}$ ネジ	PT $\frac{3}{4}$ ネジ
Q	370	370	400
R	100	100	100
S	48	48	40
T°	40	40	37.4
V	76	76	76
W	35	35	35
X	412	412	436
φY	588	588	648
Z°	120	120	120
a	570	570	622
b	165	165	180
d	329	329	359
e	142	142	142
f	199	199	223

寸

法 (mm)

三菱電機株式会社 MITSUBISHI ELECTRIC CORPORATION

深夜電力用通電制御型、屋内軒下兼用タイプ

外形寸法図

第3角法投影 3RD ANGLE PROJECTION

寸法 SCALE 1/1000

作成日 DATE 1989.3

作成 DRAWN 福原

検査 CHECKED 宮崎

設計 DESIGNED 原

承認 APPROVED 宮崎

図番 T890042B

