

mitsubishi

三菱 深夜電力用 電気温水器 深夜電力(8H)用通電制御型〔屋内軒下兼用タイプ〕

SRG-3042M、〈BL〉

SRG-3742M、〈BL〉リモコンレス、100V電源不要

SRG-4642M、〈BL〉

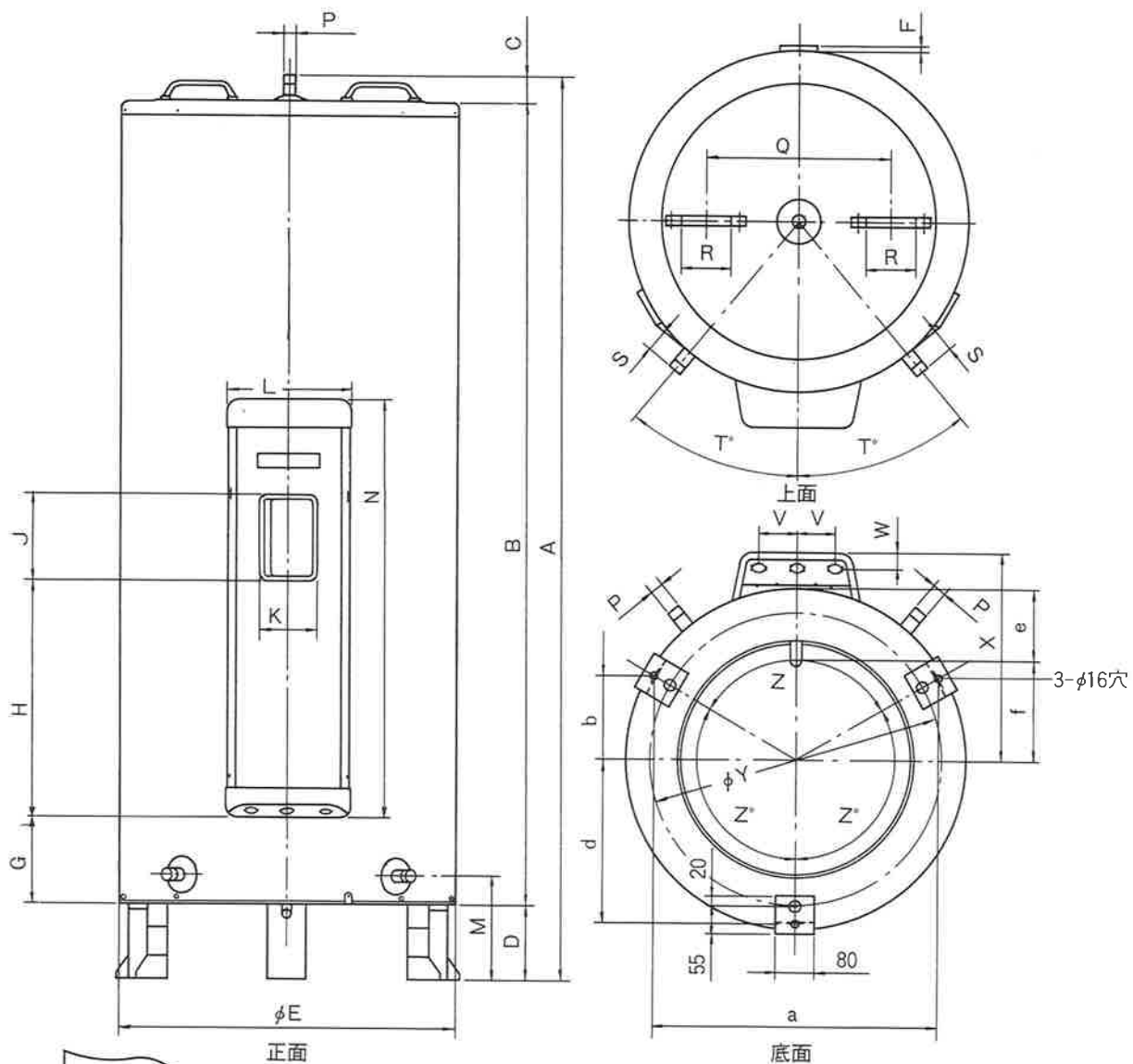
仕様書 (集合住宅向ドレンエルボセット付)

仕様表

適用電力制度		深夜電力(8時間)用通電制御型(マイコンダイヤホット)		
機種区分		屋内軒下兼用タイプ		
形名		SRG-3042M、〈BL〉	SRG-3742M、〈BL〉	SRG-4642M、〈BL〉
タンク容量		300ℓ	370ℓ	460ℓ
定格	発熱体	電圧	単相 200V	
		消費電力	3.4KW	4.4KW
	制御用電源	単相 200V 消費電力 約 8W		
沸き上げ湯温		約55℃～約90℃		
外形寸法 (mm)	高さ	1534	1798	1829
	外径	φ682	φ682	φ730
	奥行	753	753	801
製品重量 (kg)	本体	43	49	55
	満水時	343	419	515
型式認可番号		▽81-16620	▽81-16620	▽81-16621
タンク		高耐食フェライト系ステンレス鋼板		
発熱体		ステンレスパイプシーズヒーター		
給湯・給排水、口径		R3/4ネジ(20A)		
タンク負圧保護装置		タンク直付(R1/8ネジ)		
ケース		塗装鋼板+アクリル塗装		
保温材		グラスウール 50mm		
温度調節器		温度検知サーミスタ		
温度過昇防止器		バイメタル式 250V 7.5A		
アース		アース端子		
漏電しゃ断器		電流動作形 感度 15mA 0.1sec(200V 30A)		
操作部	操作	湯温設定スイッチ(自動、高、低) 漏電しゃ断器電源レバー・漏電しゃ断器テストボタン		
	表示	深夜電力モニター・ヒーター通電モニター		
その他		ドレンエルボセット付		

T900102A

改定 CHANGE



形名	SRG-3042M	SRG-3742M	SRG-4642M	
タンク容量 (ℓ)	300	370	460	
発熱体容量 (kW)	3.4	4.4	5.4	
重量 (kg)	本体	43	49	
	満水時	343	419	
寸法 (mm)	A	1534	1798	
	B	1334	1598	
	C	50	50	
	D	150	150	
	φE	682	682	
	F	8	8	
	G	204	204	
	H	441	441	
	J	165	165	
	K	110	110	
	L	253	253	
	M	210	210	
	N	796	796	
	P	R $\frac{3}{4}$ ネジ	R $\frac{3}{4}$ ネジ	R $\frac{3}{4}$ ネジ
	Q	370	370	400
	R	100	100	100
	S	48	48	40
	T°	40	40	37.4
	V	76	76	76
	W	35	35	35
X	412	412	436	
φY	588	588	648	
Z°	120	120	120	
a	570	570	622	
b	165	165	180	
d	329	329	359	
e	142	142	142	
f	199	199	223	

第3角法 3RD ANGLE PROJECTION

⊕

DIM IN mm

R 度 SCALE / NTS

作成日付 DATE 1990.9.

MITSUBISHI ELECTRIC CORPORATION

作成 DRAWN 渡辺

検査 CHECKED 原福原

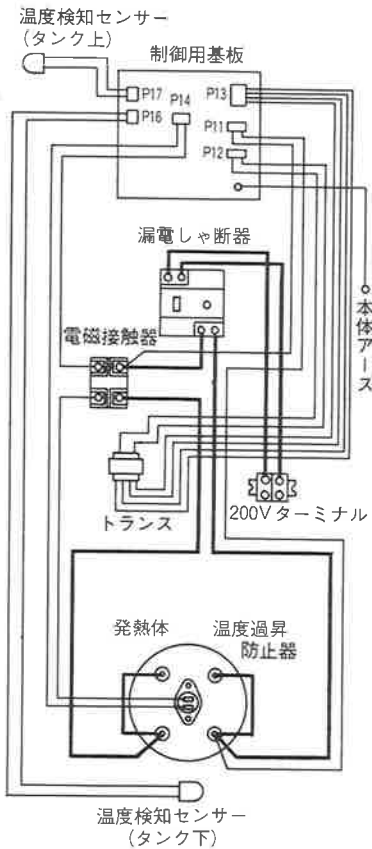
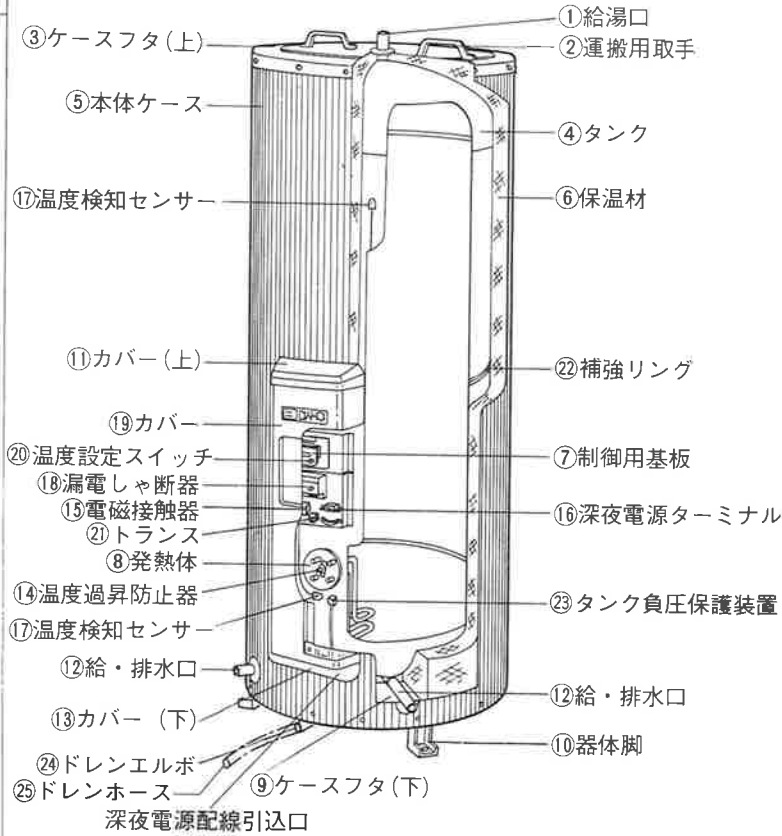
設計 DE SIGNER 原福原

検認 APPROVED 宮崎 樹村

深夜電力用通電制御型、屋内軒下兼用タイプ

外形寸法図

T900102A



品番	品名	材質	個数	備考
1	給湯口	ステンレス鋼管(20A)	1	
2	運搬用取手(上)	耐候性PP樹脂	2	
3	ケースフタ(上)	SECC-MO	1	アクリル塗装
4	タンク	フェライト系ステンレス	1	
5	本体ケース	塗装鋼板	2	
6	保温材	グラスウール	1	
7	制御用基板		1	AC200V
8	発熱体	ステンレスパイプヒーター	1	
9	ケースフタ(下)	LGCZ	1	
10	器体脚	LGCZ	3	
11	カバー(上)	耐候性PP樹脂	1	
12	給・排水口	ステンレス鋼管(20A)	2	
13	カバー(下)	耐候性PP樹脂	1	
14	温度過昇防止器		1	バイメタル式
15	電磁接触器		1	
16	深夜電源ターミナル		1	2P、200V
17	温度検知センサー	サーミスタ	2	
18	漏電しゃ断器		1	電流動作形
19	カバー	塗装鋼板	1	
20	温度設定スイッチ		3	
21	トランス		1	
22	補強リング	SECC-C	1	
23	タンク負圧保護装置	BC 6	1	
24	ドレンエルボ	PP	1	
25	ドレンホース	PE	1	1 m

SRG-3042M
SRG-3742M
SRG-4642M

第3角法 3RD ANGLE PROJECTION	MITSUBISHI ELECTRIC CORPORATION		深夜電力用通電制御型、屋内軒下兼用タイプ
DIM IN mm	作成 DRAWN 渡辺	検査 CHECKED 原福原	構造・結線図
尺度 SCALE NTS	作成日付 DATE 1990.9.	検査 CHECKED 宮崎 樹	T900101A