

mitsubishi

三菱 深夜
電力用 電気温水器 深夜電力(8H)用通電制御型(屋内軒下兼用タイプ)

SRG-3743-BL

SRG-4643-BLリモコンレス、100V電源不要

SRG-5543-BL

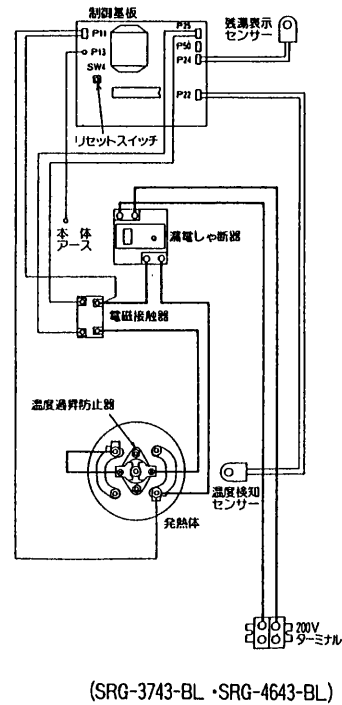
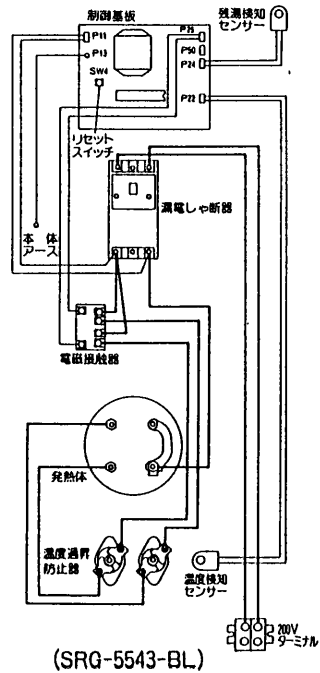
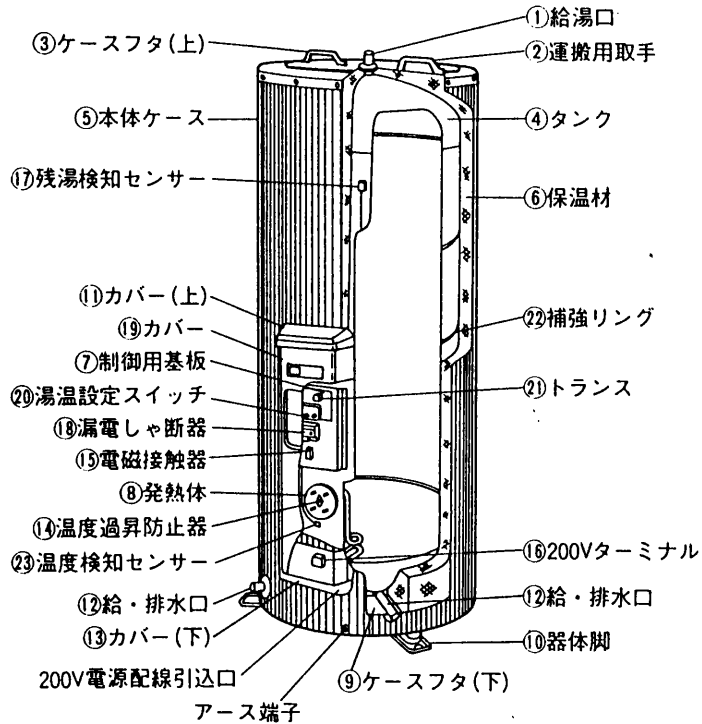
仕様書

仕様表

適用電力制度		深夜電力(8時間)用通電制御型(マイコンダイヤホット)		
機種区分		屋内軒下兼用タイプ		
形名		SRG-3743-BL	SRG-4643-BL	SRG-5543-BL
タンク容量		0.37m ³ (370L)	0.46m ³ (460L)	0.55m ³ (550L)
定格	発熱体	電圧	単相 200V	
		消費電力	4.4kW	5.4kW
	制御用電源		単相 200V 消費電力 約 8W	
沸き上げ湯温		約55℃～約90℃		
外形寸法	高さ	1688mm	1719mm	1999mm
	外径	φ682mm	φ730mm	φ730mm
	奥行	753mm	801mm	801mm
製品質量	本体	49kg	55kg	59kg
	満水時	419kg	515kg	609kg
型式認可番号		▽ 81-18886	▽ 81-18887	▽ 81-18887
タンク		高耐食フェライト系ステンレス鋼板		
発熱体		ステンレスパイプシースヒーター		
給湯・給排水、口径		R3/4ネジ(20A)		
ケース		塗装鋼板		
保温材		グラスウール 50mm		
温度調節器		温度検知サーミスター		
温度過昇防止器		バイメタル式 220V 25A(1コ)	バイメタル式 220V 30A(1コ)	バイメタル式 220V 25A(2コ)
アース		アース端子		
漏電しゃ断器		電流動作形 感度15mA 0.1sec(200V 30A)		電流動作形 感度30mA0.1sec(200V40A)
操作部	操作	湯温設定スイッチ(自動節約、高、低) 漏電しゃ断器電源レバー・漏電しゃ断器テストボタン		
	表示	深夜電力モニター・ヒーター通電モニター		

T910091C

改定 CHANGE



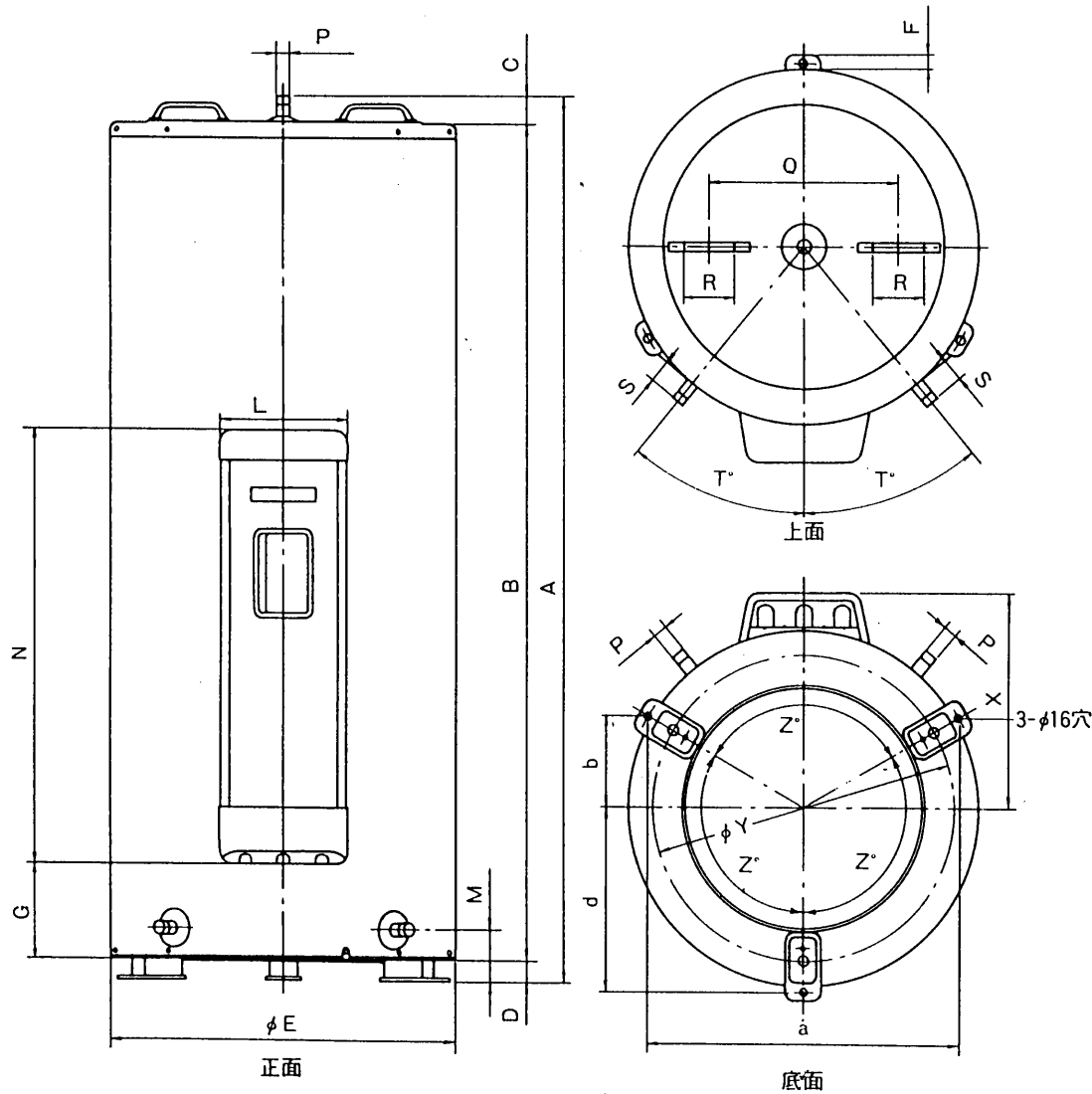
品番	品名	材質	個数	備考
1	給湯口	ステンレス鋼管(20A)	1	
2	運搬用取手	耐候性PP樹脂	2	
3	ケースフタ(上)	塗装鋼板	1	
4	タンク	フェライト系ステンレス鋼板	1	
5	本体ケース	塗装鋼板	2	
6	保温材	グラスウール	1	
7	制御用基板		1	AC200V
8	発熱体	ステンレスパイプヒーター	1	
9	ケースフタ(下)	亜鉛メッキ鋼板	1	
10	器体脚	亜鉛メッキ鋼板	3	
11	カバー(上)	耐候性PP樹脂	1	
12	給・排水口	ステンレス鋼管(20A)	2	
13	カバー(下)	耐候性PP樹脂	1	
14	温度過昇防止器		1	バイメタル式
15	電磁接触器		1	
16	200Vターミナル		↑	2P、200V
17	残湯検知センサー	サーミスター	1	
18	漏電しゃ断器		1	電流動作形
19	カバー	塗装鋼板	1	
20	湯温設定スイッチ		3	
21	トランス		1	
22	補強リング	電気亜鉛メッキ鋼板	3	SRG-3743-BLは2コ
23	温度検知センサー	サーミスター	1	

SRG-3743-BL
SRG-4643-BL
SRG-5543-BL

第3角A 3RD ANGLE PROJECTION 	MITSUBISHI ELECTRIC CORPORATION		深夜電力用通電制御型、屋内軒下兼用タイプ 構造・結線図	
	作成 DRAWN	渡辺	承認 APPROVED	
寸法 SCALE	NTS	開 CHECKED	原	T910091C
作成日 DATE	1994・3	設計 DESIGNED	原	

T910092B

改定 CHANGE



形名	SRG-3743-BL	SRG-4643-BL	SRG-5543-BL	
タンク容量(L)	370	460	550	
発熱体容量(kW)	4.4	5.4	6.0	
質量(kg)	本体	49	55	
	満水時	419	515	
寸法(mm)	A	1688	1719	1999
	B	1598	1629	1909
	C	50	50	50
	D	40	40	40
	ϕE	682	730	730
	F	27	34	34
	G	161	161	161
	L	253	253	253
	M	100	100	100
	N	839	839	839
	P	R $\frac{3}{4}$ ネジ	R $\frac{3}{4}$ ネジ	R $\frac{3}{4}$ ネジ
	Q	370	400	400
	R	100	100	100
	S	48	40	40
T	40	37.4	37.4	
X	412	436	436	
ϕY	588	648	648	
Z	120	120	120	
a	610	662	662	
b	176	191	191	
d	352	382	382	

第三角法 3RD ANGLE PROJECTION 	三菱電機株式会社 MITSUBISHI ELECTRIC CORPORATION		深夜電力用通電制御型、屋内軒下兼用タイプ 外形寸法図
	作成 DRAWN 渡辺	検査 CHECKED 原福原	
縮尺 SCALE 1/1 NTS	日付 DATE 1994・3	設計 DESIGNED	T910092B /