

# mitsubishi

三菱 深夜電力用 電気温水器 深夜電力(8H)用通電制御型〔屋内軒下兼用タイプ〕

SRG-3043M-BL

SRG-3743M-BL

SRG-4643M-BL

リモコンレス、100V電源不要

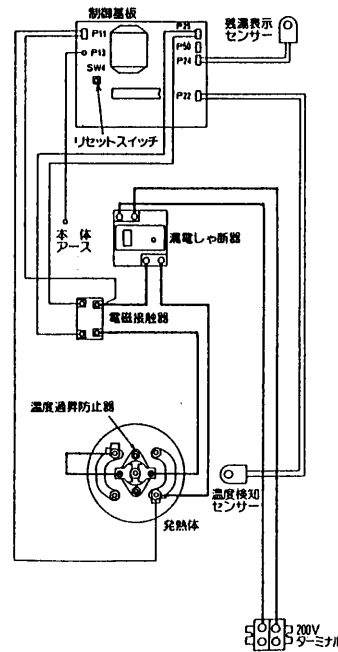
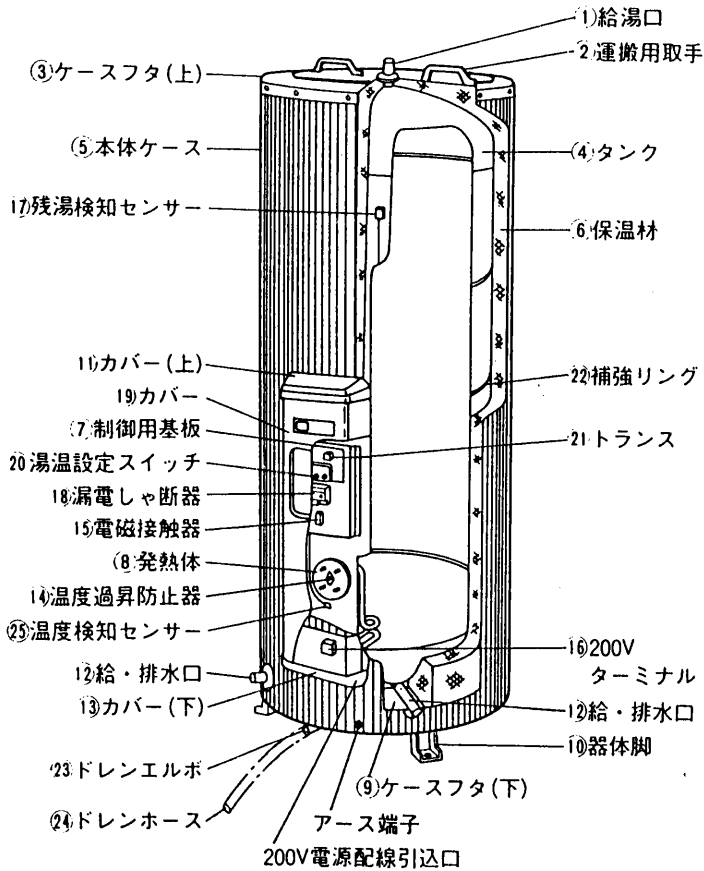
## 仕様書 (集合住宅向ドレンエルボセット付)

### 仕様表

適用電力制度		深夜電力(8時間)用通電制御型(マイコンダイヤホット)		
機種区分		屋内軒下兼用タイプ		
形名		SRG-3043M-BL	SRG-3743M-BL	SRG-4643M-BL
タンク容量		0.30m <sup>3</sup> (300L)	0.37m <sup>3</sup> (370L)	0.46m <sup>3</sup> (460L)
定 格	発熱体	電圧	単相 200V	
		消費電力	3.4kW	4.4kW
	制御用電源	単相 200V 消費電力 約 8W		
沸き上げ湯温		約55℃～約90℃		
外形寸法	高さ	1534mm	1798mm	1829mm
	外径	φ682mm	φ682mm	φ730mm
	奥行	753mm	753mm	801mm
製品質量	本体	43kg	49kg	55kg
	満水時	343kg	419kg	515kg
型式認可番号		▽ 81-18886	▽ 81-18886	▽ 81-18887
タンク		高耐食フェライト系ステンレス鋼板		
発熱体		ステンレスパイプシーズヒーター		
給湯・給排水、口径		R3/4ネジ(20A)		
ケース		塗装鋼板		
保温材		グラスウール 50mm		
温度調節器		温度検知サーミスター		
温度過昇防止器		バイメタル式 220V 25A	バイメタル式 220V 30A	
アース		アース端子		
漏電しゃ断器		電流動作形 感度 15mA 0.1sec(200V 30A)		
操 作 部	操 作	湯温設定スイッチ(自動節約、高、低) 漏電しゃ断器電源レバー・漏電しゃ断器テストボタン		
	表 示	深夜電力モニター・ヒーター通電モニター		
そ の 他		ドレンエルボセット付		

T9101111C

改定 CHANGE



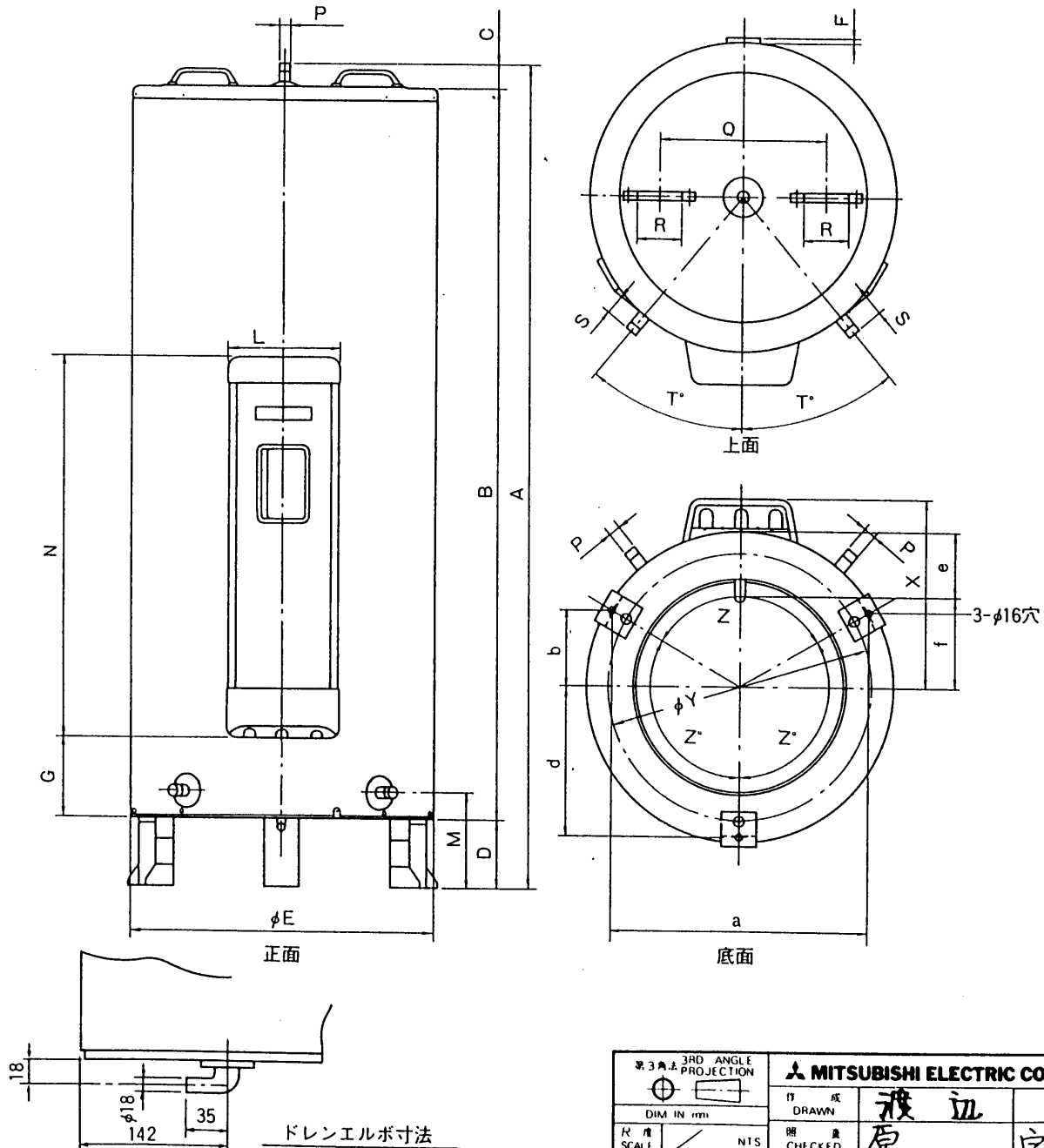
品番	品名	材質	個数	備考
1	給湯口	ステンレス鋼管(20A)	1	
2	運搬用取手	耐候性PP樹脂	2	
3	ケースフタ(上)	塗装鋼板	1	
4	タンク	フェライト系ステンレス鋼板	1	
5	本体ケース	塗装鋼板	2	
6	保温材	グラスウール	1	
7	制御用基板		1	AC200V
8	発熱体	ステンレスパイプヒーター	1	
9	ケースフタ(下)	亜鉛メッキ鋼板	1	
10	器体脚	電気亜鉛メッキ鋼板	3	亜鉛メッキ
11	カバー(上)	耐候性PP樹脂	1	
12	給・排水口	ステンレス鋼管(20A)	2	
13	カバー(下)	耐候性PP樹脂	1	
14	温度過昇防止器		1	バイメタル式
15	電磁接触器		1	
16	200Vターミナル		1	2P、200V
17	残湯検知センサー	サーミスター	1	
18	漏電しゃ断器		1	電流動作形
19	カバー	塗装鋼板	1	
20	温度設定スイッチ		3	
21	トランス		1	
22	補強リング	電気亜鉛メッキ鋼板	3	SRG-3043M-BLは1コ SRG-3743M-BLは2コ
23	ドレンエルボ	PP樹脂	1	
24	ドレンホース	PE樹脂	1	1m
25	温度検知センサー	サーミスター	1	

SRG-3043M-BL  
SRG-3743M-BL  
SRG-4643M-BL

第3角法 3RD ANGLE PROJECTION 	<b>MITSUBISHI ELECTRIC CORPORATION</b>		深夜電力用通電制御型、屋内軒下兼用タイプ <b>構造・結線図</b>	
	DIM IN mm 尺 度 SCALE 作成日 DATE 1994・3	作 成 DRAWN 照 査 CHECKED 設 計 DE SIGNED	渡 辺 原 福	検 査 APPROVED 宮 崎 博 樹

T910112B

改定 CHANGE



形名	SRG-3043M-BL	SRG-3743M-BL	SRG-4643M-BL	
タンク容量(L)	300	370	460	
発熱体容量(kW)	3.4	4.4	5.4	
質量(kg)	本体	43	49	55
	満水時	343	419	515
寸法(mm)	A	1534	1798	1829
	B	1334	1598	1629
	C	50	50	50
	D	150	150	150
	φE	682	682	730
	F	8	8	14
	G	161	161	161
	L	253	253	253
	M	210	210	210
	N	839	839	839
	P	R $\frac{1}{4}$ ネジ	R $\frac{1}{4}$ ネジ	R $\frac{1}{4}$ ネジ
	Q	370	370	400
	R	100	100	100
	S	48	48	40
	T°	40	40	37.4
	X	412	412	436
φY	588	588	648	
Z°	120	120	120	
a	570	570	622	
b	165	165	180	
d	329	329	359	
e	142	142	142	
f	199	199	223	

第3角法 3RD ANGLE PROJECTION 		<b>三菱 MITSUBISHI ELECTRIC CORPORATION</b>		深夜電力用通電制御型、屋内軒下兼用タイプ	
DIM IN (mm)		作成 DRAWN 渡辺		承認 APPROVED 宮崎	
尺規 SCALE / NTS		照会 CHECKED 原福原		訂正 DESIGNED 宮崎	
作成日 DATE 1994.3		設計 DE SIGNED 原福原		外形寸法図 T910112B /	