

# mitsubishi

三菱 深夜電力用 電気温水器 深夜電力(8H)用通電制御型〔防雨タイプ〕

SRG-3751

SRG-4651 リモコンレス、100V電源不要

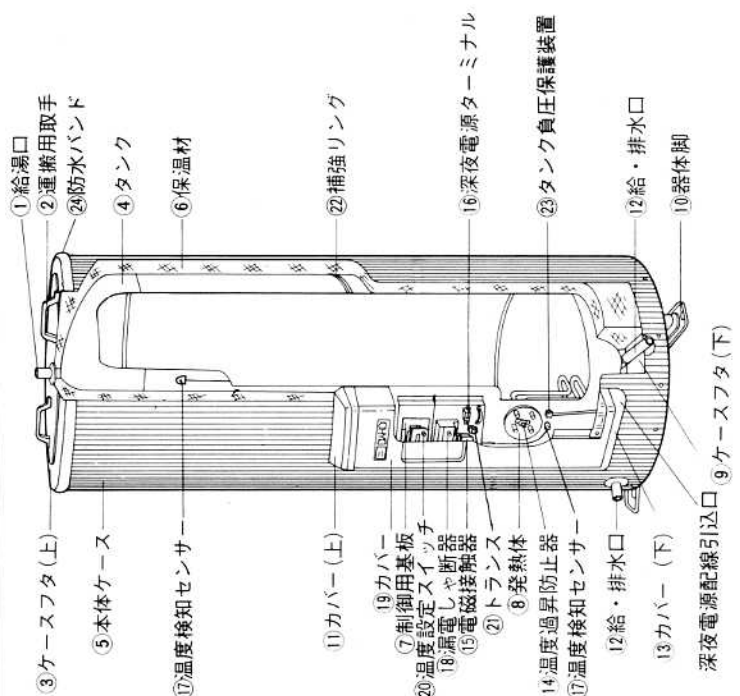
SRG-5551

## 仕様書

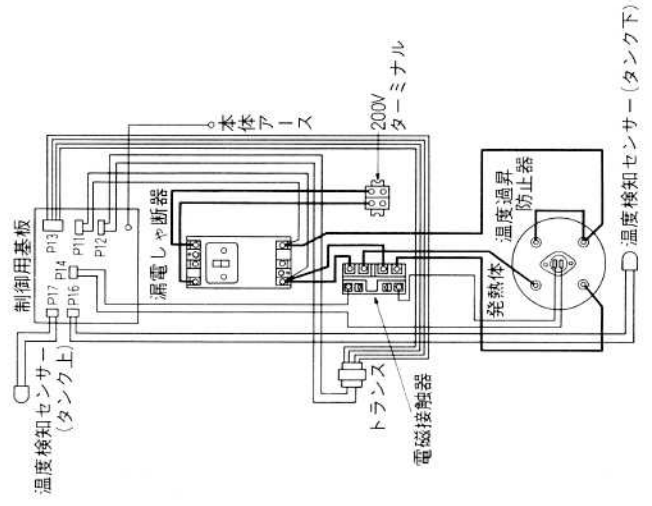
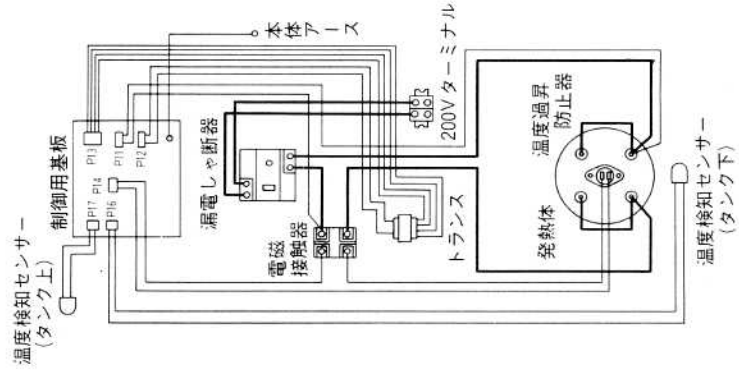
### 仕様表

|              |       |                               |                                 |            |
|--------------|-------|-------------------------------|---------------------------------|------------|
| 適用電力制度       |       | 深夜電力(8時間)用通電制御型(マイコンダイヤホット)   |                                 |            |
| 機種区分         |       | 防雨タイプ                         |                                 |            |
| 形名           |       | SRG-3751                      | SRG-4651                        | SRG-5551   |
| タンク容量        |       | 370ℓ                          | 460ℓ                            | 550ℓ       |
| 定<br>格       | 発熱体   | 電圧                            | 単相 200V                         |            |
|              |       | 消費電力                          | 4.4KW                           | 5.4KW      |
|              | 制御用電源 | 単相 200V 消費電力 約3W              |                                 |            |
| 沸き上げ湯温       |       | 約55℃～約90℃                     |                                 |            |
| 外形寸法<br>(mm) | 高さ    | 1688                          | 1719                            | 1999       |
|              | 外径    | φ682                          | φ730                            | φ730       |
|              | 奥行    | 733                           | 801                             | 801        |
| 製品重量<br>(kg) | 本体    | 49                            | 55                              | 59         |
|              | 満水時   | 419                           | 515                             | 609        |
| 型式認可番号       |       | ▽ 81-16620                    | ▽ 81-16621                      | ▽ 81-16621 |
| タンク          |       | 高耐食フェライト系ステンレス鋼板              |                                 |            |
| 発熱体          |       | ステンレスパイプシーズヒーター               |                                 |            |
| 給湯・給排水、口径    |       | PT 3/4 ネジ(20A)                |                                 |            |
| タンク負圧保護装置    |       | タンク直付(PT 1/8 ネジ)              |                                 |            |
| ケース          |       | 塗装鋼板+アクリル塗装                   |                                 |            |
| 保温材          |       | グラスウール 50mm                   |                                 |            |
| 温度調節器        |       | 温度検知サーミスタ                     |                                 |            |
| 温度過昇防止器      |       | バイメタル式 250V 7.5A              |                                 |            |
| アース          |       | アース端子                         |                                 |            |
| 漏電しゃ断器       |       | 電流動作形 感度15mA 0.1sec(200V 30A) | 電流動作形<br>感度15mA 0.1sec(200V40A) |            |
| 表示ランプ        |       | 深夜電力モニター                      |                                 |            |
| 操作部          |       | 湯温設定(自動、高、低)                  |                                 |            |
| その他          |       |                               |                                 |            |

T900031A  
改定 CHANGE



| 品番 | 品名        | 材質           | 個数 | 備考          |
|----|-----------|--------------|----|-------------|
| 1  | 給湯口       | ステンレス鋼管(20A) | 1  |             |
| 2  | 運搬用取手(上)  | 耐候性PP樹脂      | 2  |             |
| 3  | ケースフタ(上)  | SECC-MO      | 1  | アクリル塗装      |
| 4  | タンク       | フェライト系ステンレス  | 1  |             |
| 5  | 本体ケース     | 塗装鋼板         | 2  |             |
| 6  | 保温材       | グラスウール       | 1  |             |
| 7  | 制御用基板     |              | 1  | AC200V      |
| 8  | 発熱体       | ステンレスパイプヒーター | 1  |             |
| 9  | ケースフタ(下)  | LGCZ         | 1  |             |
| 10 | 器体        | SPOC-SD      | 3  | 亜鉛メッキ       |
| 11 | カバー(上)    | 耐候性PP樹脂      | 1  |             |
| 12 | 給・排水口     | ステンレス鋼管(20A) | 2  |             |
| 13 | カバー(下)    | 耐候性PP樹脂      | 1  |             |
| 14 | 温度過昇防止器   |              | 1  | バイメタル式      |
| 15 | 電磁接触器     |              | 1  |             |
| 16 | 深夜電源ターミナル |              | 1  | 2P、200V     |
| 17 | 温度検知センサー  | サーミスタ        | 2  |             |
| 18 | 漏電しゃ断器    | 塗装鋼板         | 1  | 電流動作形       |
| 19 | カバー       |              | 1  |             |
| 20 | 温度設定スイッチ  |              | 1  |             |
| 21 | トランス      |              | 1  |             |
| 22 | 補強リング     | SECC-C       | 1  | SRG-5551は2コ |
| 23 | タンク負圧保護装置 | BC6          | 1  |             |
| 24 | 防水バンド     | 軟質塩ビ         | 1  |             |



SRG-3751・4651

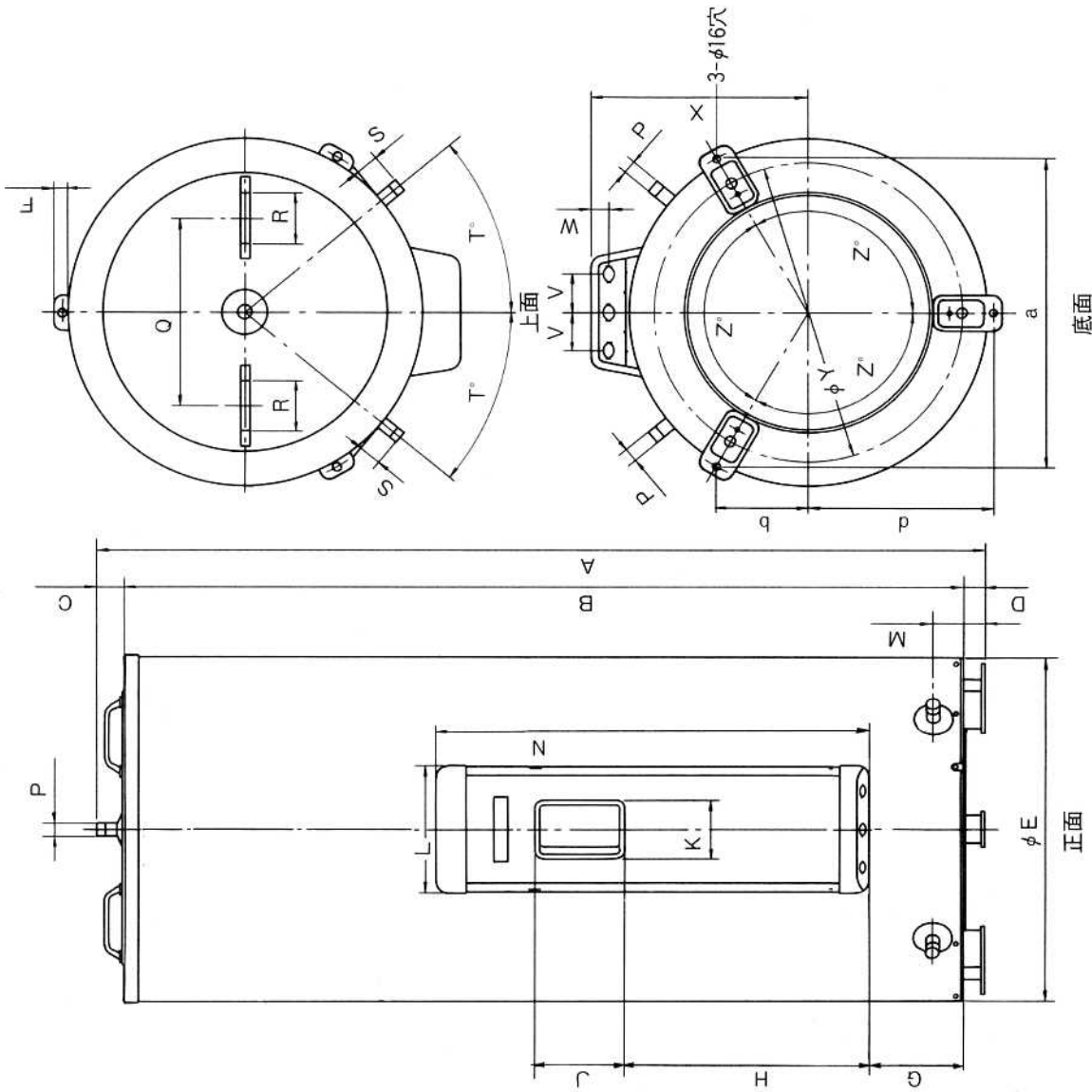
SRG-5551

第三角法 3RD ANGLE PROJECTION  
 作 成 DRAWN 福原 隆  
 検 査 CHECKED 宮崎 原  
 尺 寸 SCALE 1/100  
 日 付 DATE 1989. 3. 3  
 設 計 DESIGNED 宮崎 原

MITSUBISHI ELECTRIC CORPORATION  
 深夜電力用通電制御型、防雨タイプ  
 構造図  
**T900031A**

T900032A

改定 CHANGE



| 形名        | SRG-3751            | SRG-4651            | SRG-5551            |
|-----------|---------------------|---------------------|---------------------|
| タンク容量(l)  | 370                 | 460                 | 550                 |
| 発熱体容量(kW) | 4.4                 | 5.4                 | 6.0                 |
| 重量本体(kg)  | 49                  | 55                  | 59                  |
| 満水時       | 419                 | 515                 | 609                 |
| A         | 1688                | 1719                | 1999                |
| B         | 1598                | 1629                | 1909                |
| C         | 50                  | 50                  | 50                  |
| D         | 40                  | 40                  | 40                  |
| φE        | 682                 | 730                 | 730                 |
| F         | 27                  | 34                  | 34                  |
| G         | 204                 | 204                 | 204                 |
| H         | 441                 | 441                 | 441                 |
| J         | 165                 | 165                 | 165                 |
| K         | 110                 | 110                 | 110                 |
| L         | 253                 | 253                 | 253                 |
| M         | 100                 | 100                 | 100                 |
| N         | 796                 | 796                 | 796                 |
| P         | PT $\frac{1}{4}$ ネジ | PT $\frac{1}{4}$ ネジ | PT $\frac{1}{4}$ ネジ |
| Q         | 370                 | 400                 | 400                 |
| R         | 100                 | 100                 | 100                 |
| S         | 48                  | 40                  | 40                  |
| T         | 40                  | 37.4                | 37.4                |
| V         | 76                  | 76                  | 76                  |
| W         | 35                  | 35                  | 35                  |
| X         | 412                 | 436                 | 436                 |
| φY        | 588                 | 648                 | 648                 |
| Z         | 120                 | 120                 | 120                 |
| a         | 610                 | 662                 | 662                 |
| b         | 176                 | 191                 | 191                 |
| d         | 352                 | 382                 | 382                 |

寸

法 (mm)

第3角法 3RD ANGLE PROJECTION

DIM IN mm

尺度 SCALE 1:1  
作図日 1989.3.3  
DATE

MITSUBISHI ELECTRIC CORPORATION

作成 DRAWN 福原  
検査 CHECKED 宮崎  
設計 DESIGNED 原

承認 APPROVED 宮崎

深夜電力用通電制御型、防雨タイプ  
外形寸法図

T900032A