

MITSUBISHI

三菱 深夜電力用 電気温水器 深夜電力(8H)用通電制御型〔防雨タイプ〕

SRG-3752

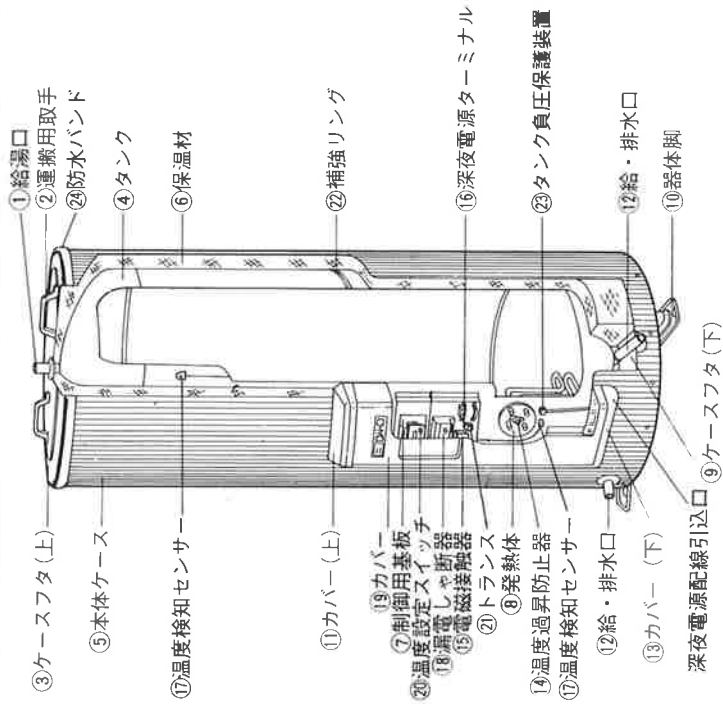
SRG-4652 リモコンレス、100V電源不要

SRG-5552

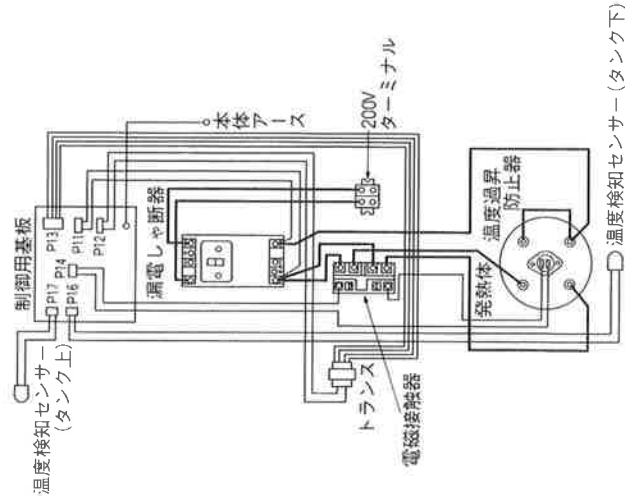
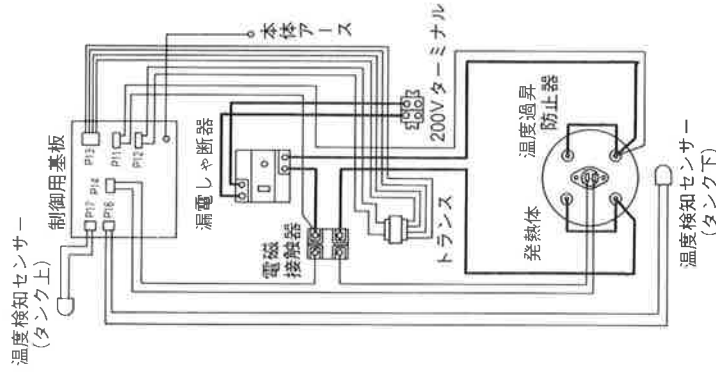
仕様書

仕様表

適用電力制度		深夜電力(8時間)用通電制御型(マイコンダイヤホット)		
機種区分		防雨タイプ		
形名		SRG-3752	SRG-4652	SRG-5552
タンク容量		370ℓ	460ℓ	550ℓ
定 格	発熱体	電圧	単相 200V	
		消費電力	4.4KW	5.4KW
	制御用電源	単相 200V 消費電力 約 8W		
沸き上げ湯温		約55℃～約90℃		
外形寸法 (mm)	高さ	1688	1719	1999
	外径	φ682	φ730	φ730
	奥行	733	801	801
製品重量 (kg)	本体	49	55	59
	満水時	419	515	609
型式認可番号		▽ 81-16620	▽ 81-16621	▽ 81-16621
タンク		高耐食フェライト系ステンレス鋼板		
発熱体		ステンレスパイプシーズヒーター		
給湯・給排水、口径		R3/4ネジ(20A)		
タンク負圧保護装置		タンク直付(R1/8ネジ)		
ケース		塗装鋼板+アクリル塗装		
保温材		グラスウール 50mm		
温度調節器		温度検知サーミスタ		
温度過昇防止器		バイメタル式 250V 7.5A		
アース		アース端子		
漏電しゃ断器		電流動作形 感度15mA 0.1sec(200V 30A)	電流動作形 感度30mA0.1sec(200V40A)	
操 作 部	操 作	湯温設定スイッチ(自動、高、低) 漏電しゃ断器電源レバー・漏電しゃ断器テストボタン		
	表 示	深夜電力モニター・ヒーター通電モニター		
そ の 他				



品番	品名	材質	個数	備考
1	給湯口	ステンレス鋼管(20A)	1	
2	運搬用取手(上)	耐候性PP樹脂	2	
3	ケースフタ(上)	SECC-MO	1	アクリル塗装
4	タンク	フェライト系ステンレス	1	
5	本体ケース	塗装鋼板	2	
6	保温材	グラスウール	1	
7	制御用基板		1	AC200V
8	発熱体	ステンレスパイプヒーター	1	
9	ケースフタ(下)	LGCZ	1	
10	器体脚	SPPC-SD	3	亜鉛メッキ
11	カバー(上)	耐候性PP樹脂	1	
12	給・排水口	ステンレス鋼管(20A)	2	
13	カバー(下)	耐候性PP樹脂	1	
14	温度過昇防止器		1	バイメタル式
15	電磁接触器		1	
16	深夜電源ターミナル		1	2P、200V
17	温度検知センサー	サーミスタ	2	
18	漏電しゃ断器		1	電流動作形
19	カバー	塗装鋼板	1	
20	温度設定スイッチ		1	
21	トランス		1	
22	補強リング	SECC-C	1	SRG-5551は2コ
23	タンク負圧保護装置	BC6	1	
24	防水バンド	軟質塩ビ	1	



SRG-3752
SRG-4652
SRG-5552

SRG-3752・4652

第3角法 3RD ANGLE PROJECTION	縮尺 SCALE	1:1
DIM IN (mm)	DATE	1990・9・

承認 APPROVED	設計 DESIGNED
作成 DRAWN	検査 CHECKED

三菱電機株式会社
MITSUBISHI ELECTRIC CORPORATION

構造図

深夜電力用通電制御型、防雨タイプ

SRG-5552

飛辺 原福

T900131A

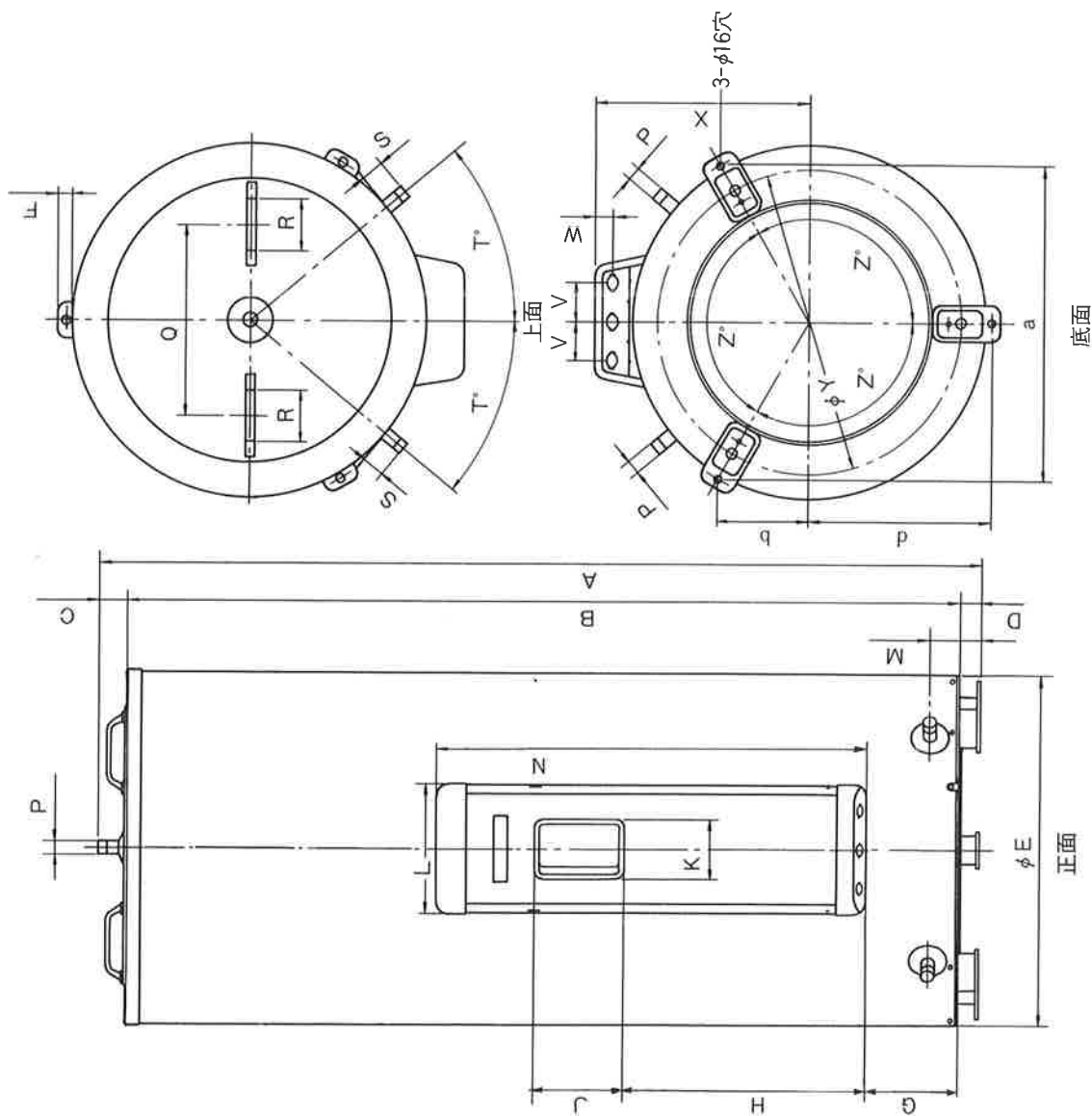
T900132A

改定 CHANGE

形名	SRG-3752	SRG-4652	SRG-5552
タンク容量(L)	370	460	550
発熱体容量(kW)	4.4	5.4	6.0
重量	49	55	59
本体	419	515	609
(kg) 満水時	1688	1719	1999
A	1598	1629	1909
B	50	50	50
C	40	40	40
D	682	730	730
φE	27	34	34
F	204	204	204
G	441	441	441
H	165	165	165
J	110	110	110
K	253	253	253
L	100	100	100
M	796	796	796
N	R ³ / ₄ ネジ	R ³ / ₄ ネジ	R ³ / ₄ ネジ
P	370	400	400
Q	100	100	100
R	48	40	40
S	40	37.4	37.4
T	76	76	76
T'	35	35	35
V	412	436	436
W	588	648	648
X	120	120	120
φY	610	662	662
Z	176	191	191
a	352	382	382
b			
d			

寸

法 (mm)



上面

正面

底面

第3角法 3RD ANGLE PROJECTION	縮尺 SCALE	1:1	NTS
DIM IN mm	縮尺 SCALE	1:1	NTS
DATE	DATE	1990.9.	DESIGNED

作 DRAWN	検 CHECKED	認 APPROVED
渡辺	原福	渡辺

三菱電機株式会社
MITSUBISHI ELECTRIC CORPORATION
深夜電力用通電制御型、防雨タイプ
外形寸法図
T900132A